

CATALOGUE TECHNIQUE

Garde-Corps



hp6



Différents modèles et finitions sont disponibles

Index

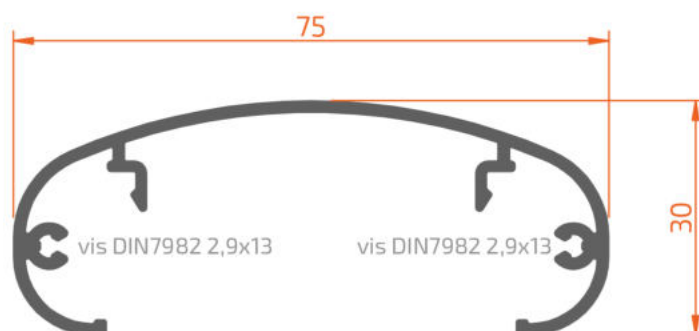
Profils 1.01

Accessoires 2.01

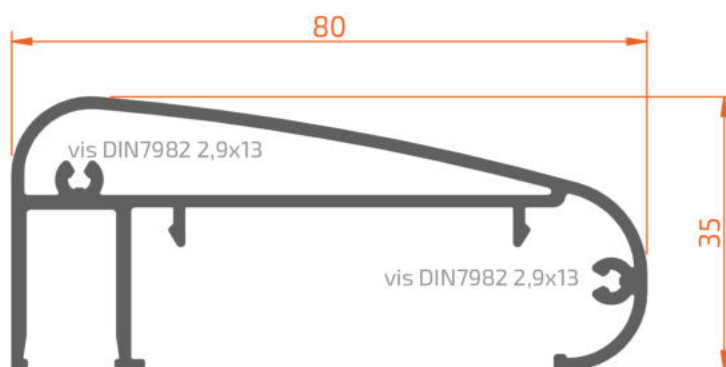
Vitrages 3.01

Modèles 4.01

2GC06 27530

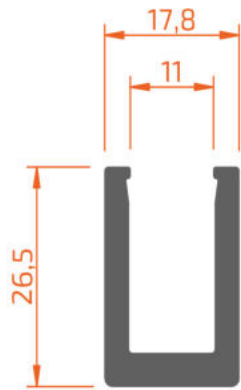


2GC06 28035

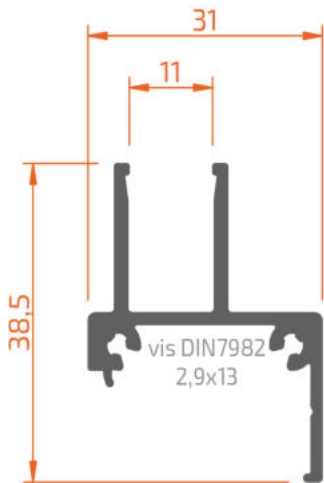


2GC06 25021

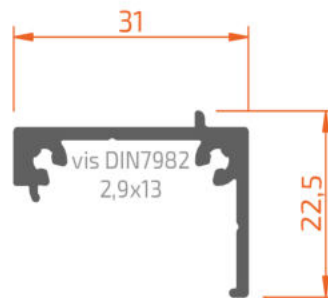




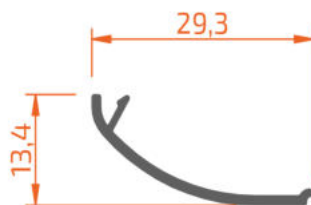
2GC06 31827



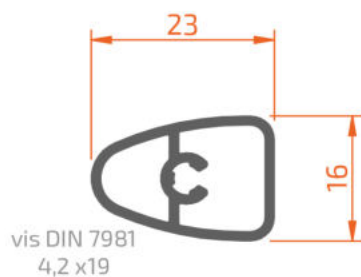
2GC06 33138



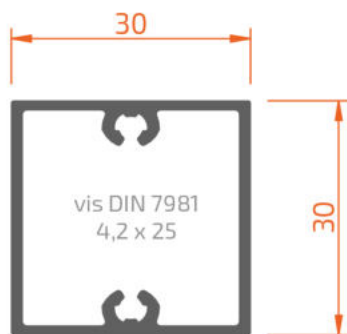
2GC06 33122



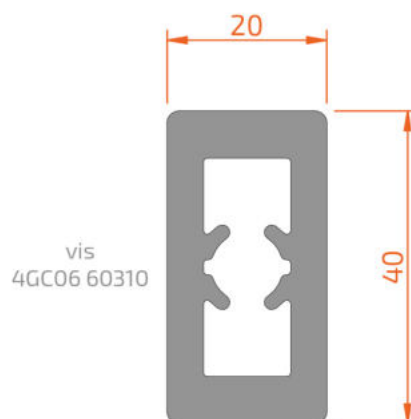
2GC06 32913



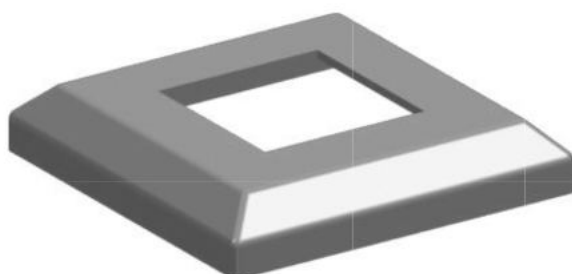
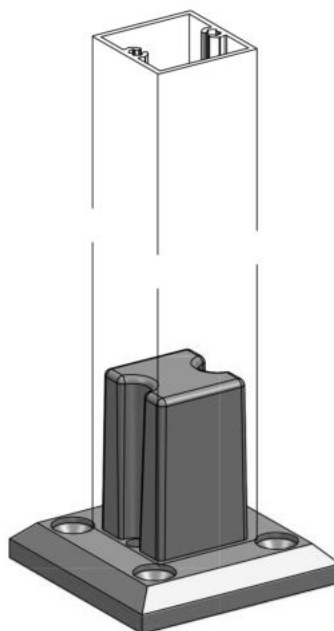
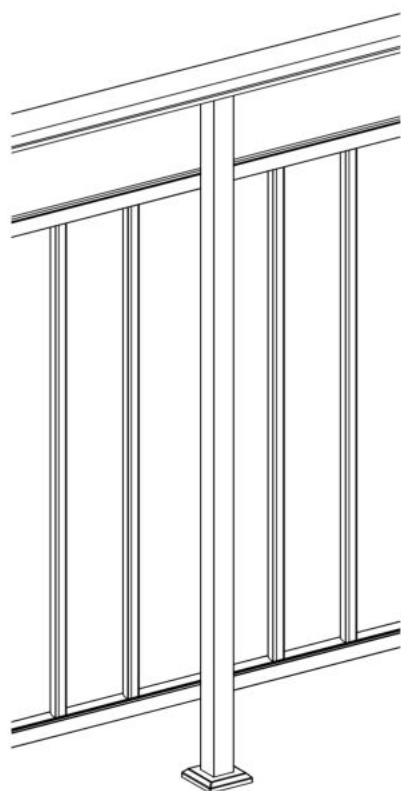
2GC06 32316



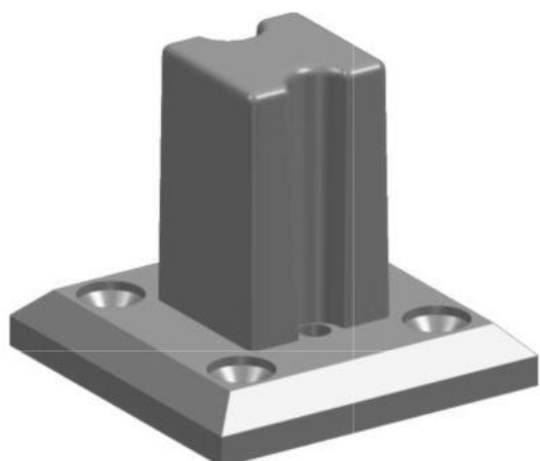
2GC06 13030



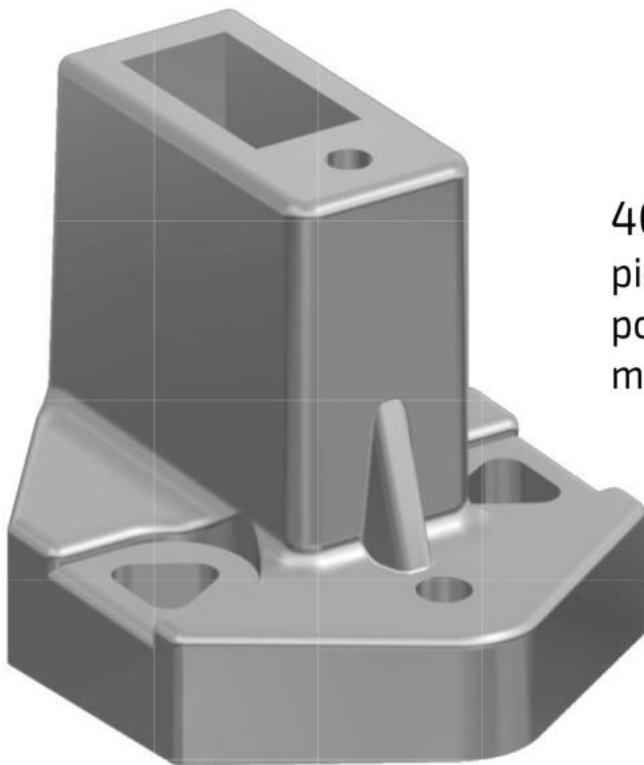
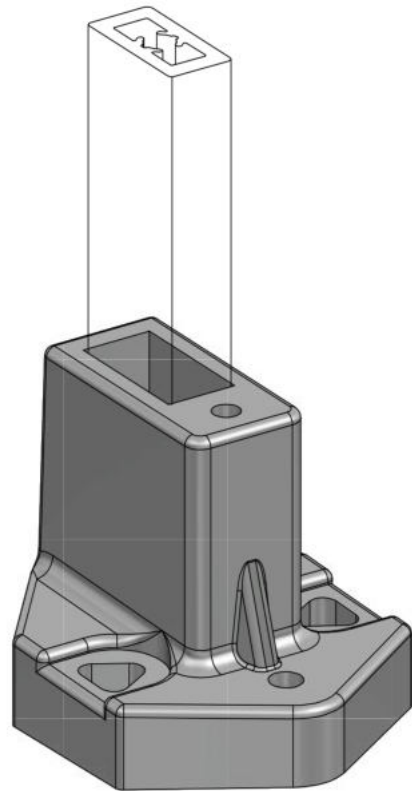
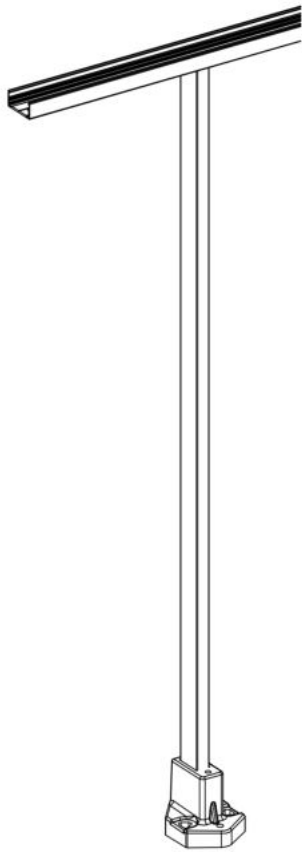
2GC06 14020



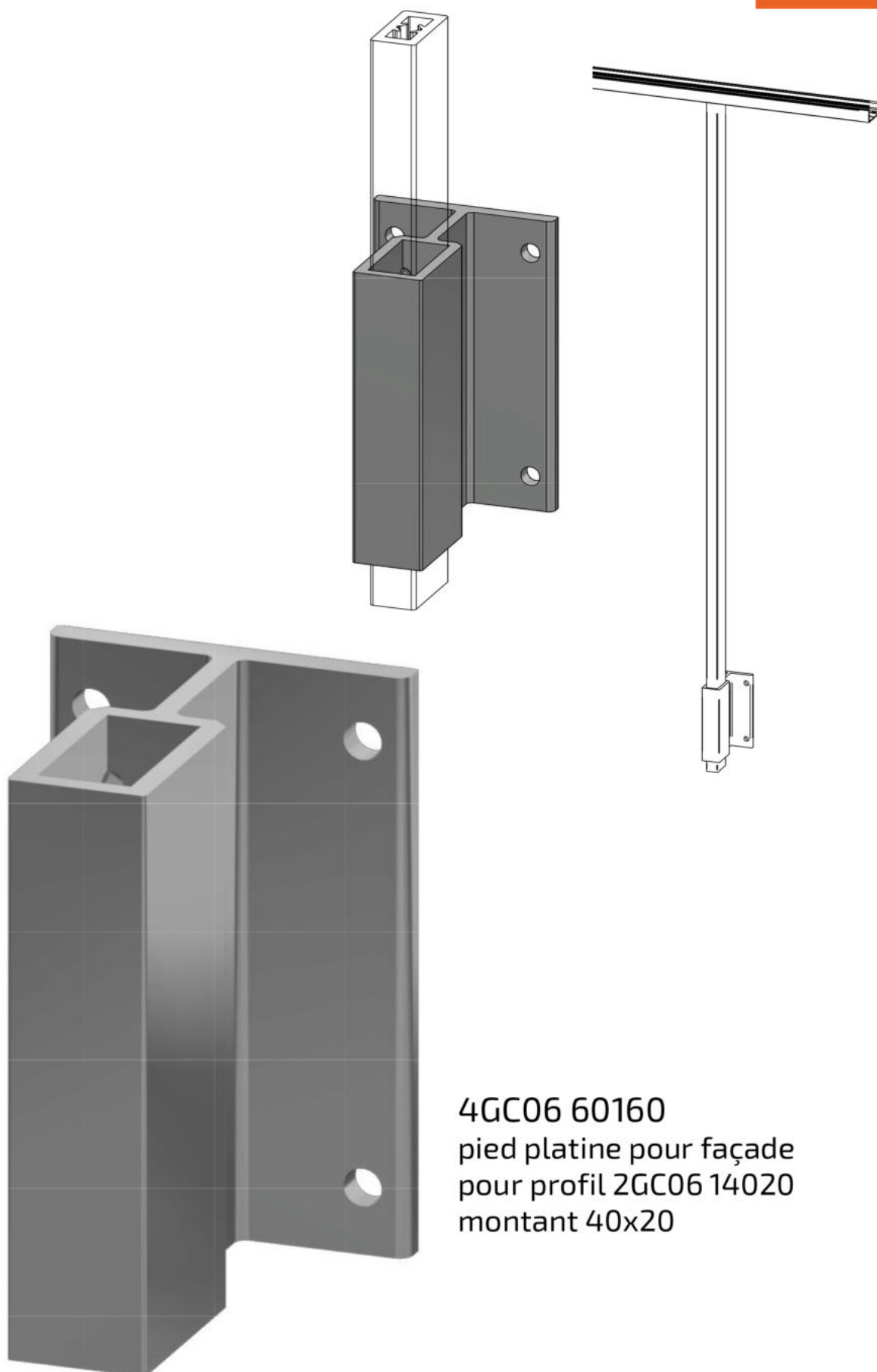
4GC06 60110
cache vis
pied 4GC06 60120



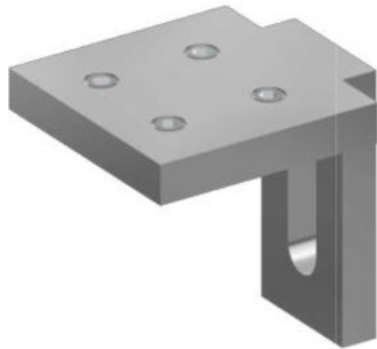
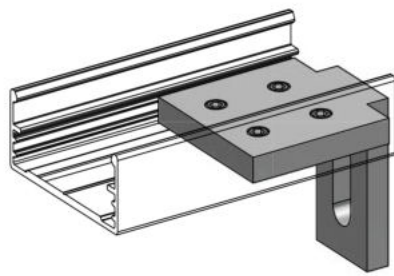
4GC06 60120
pied platine au sol
pour profil 2GC06 13030
montant 30x30



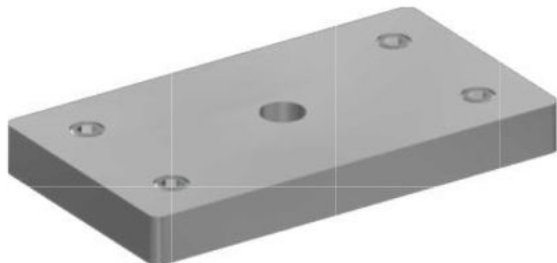
4GC06 60140
pedestal base
for profile 2GC06 14020
post 40x20



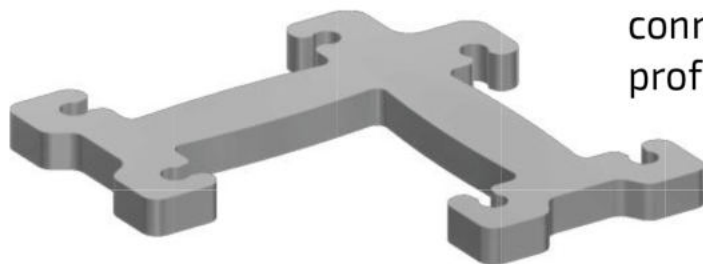
4GC06 60160
pied platine pour façade
pour profil 2GC06 14020
montant 40x20



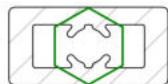
4GC06 60180
pièce de fixation murale
profil base main courante



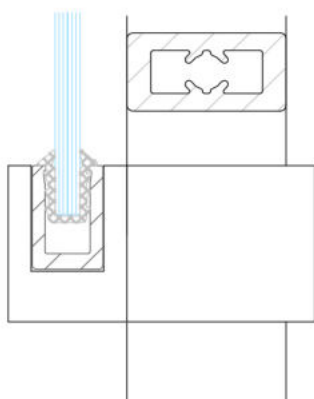
4GC06 60210
connecteur linéaire
profil base main courante



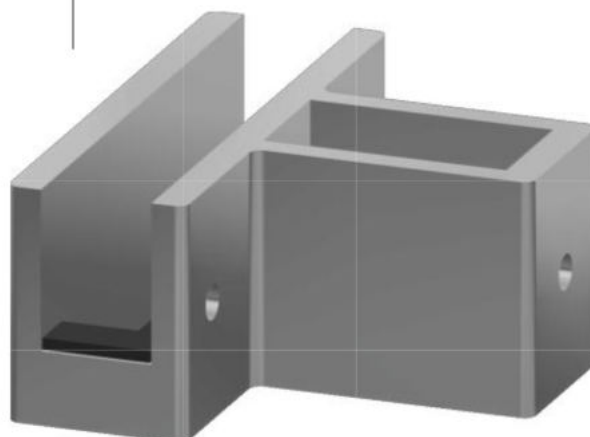
4GC06 60220
connecteur d'angle
profil base main courante



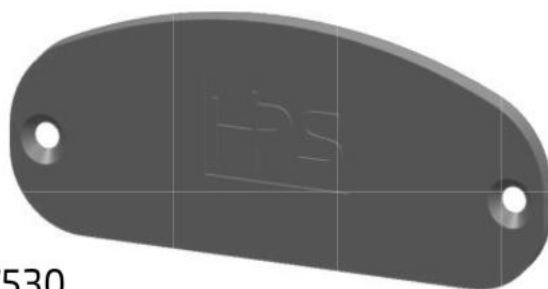
4GC06 60310
vis de connexion
profil base main courante
avec montant 40x20



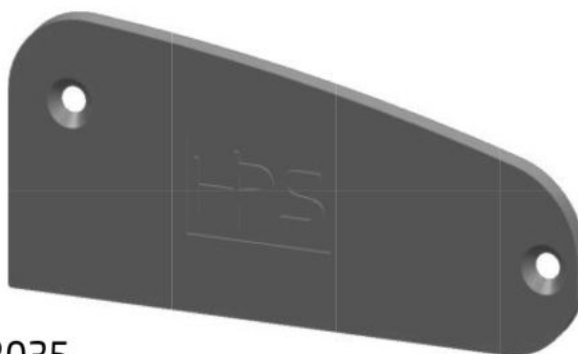
4GC06 60410
pièce de liaison
profil U vitrage - montant 40x20



4GC06 40110
embout profil 2GC06.27530



4GC06 40120
embout profil 2GC06.28035



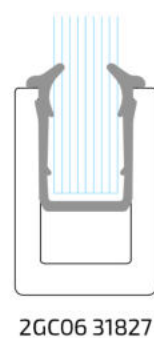
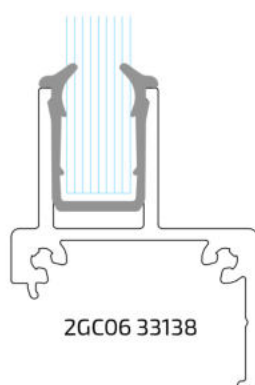
4GC06 40140
embout profil 2GC06.33138



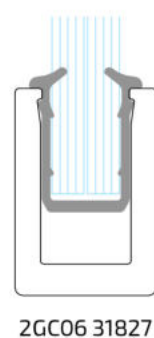
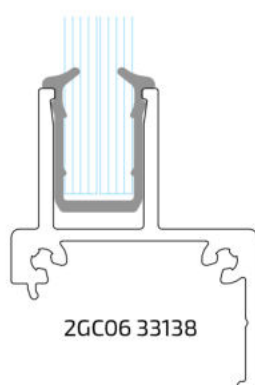
4GC06 40130
embout profil 2GC06.33122



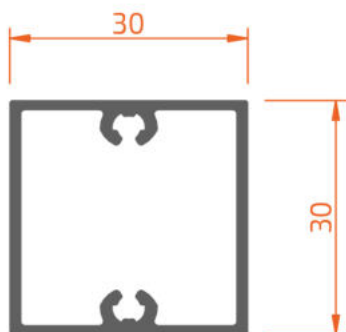
6GC06 46080
joint epdm
vitrage 6 mm et 8 mm



6GC06 40085
joint epdm
vitrage 8,5 mm

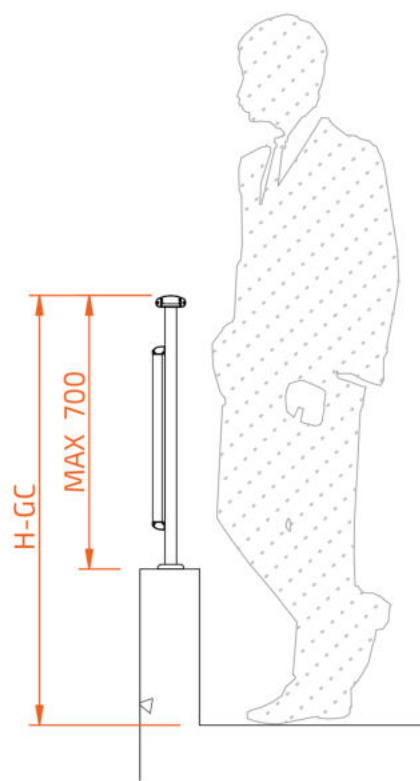


Modèles de Garde-Corps Avec montant 30x30 (2GC06.13030)



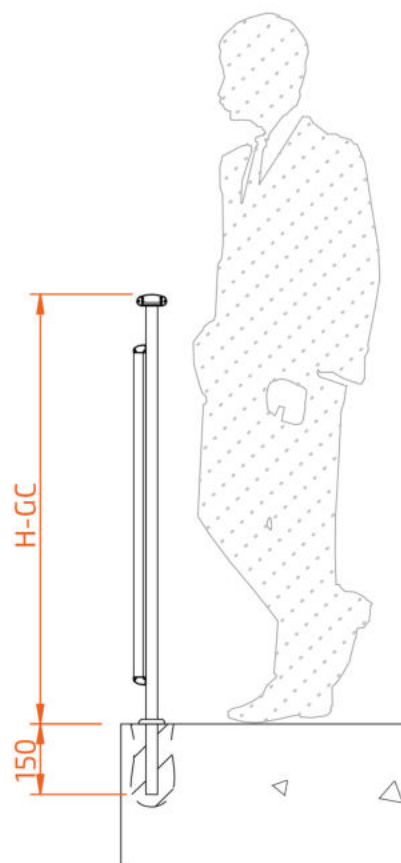
2GC06 13030

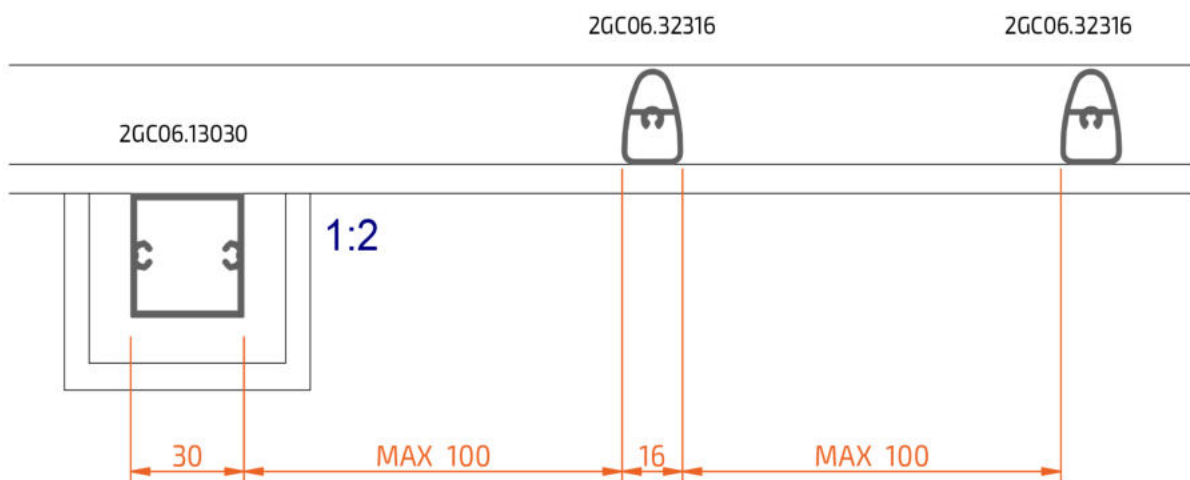
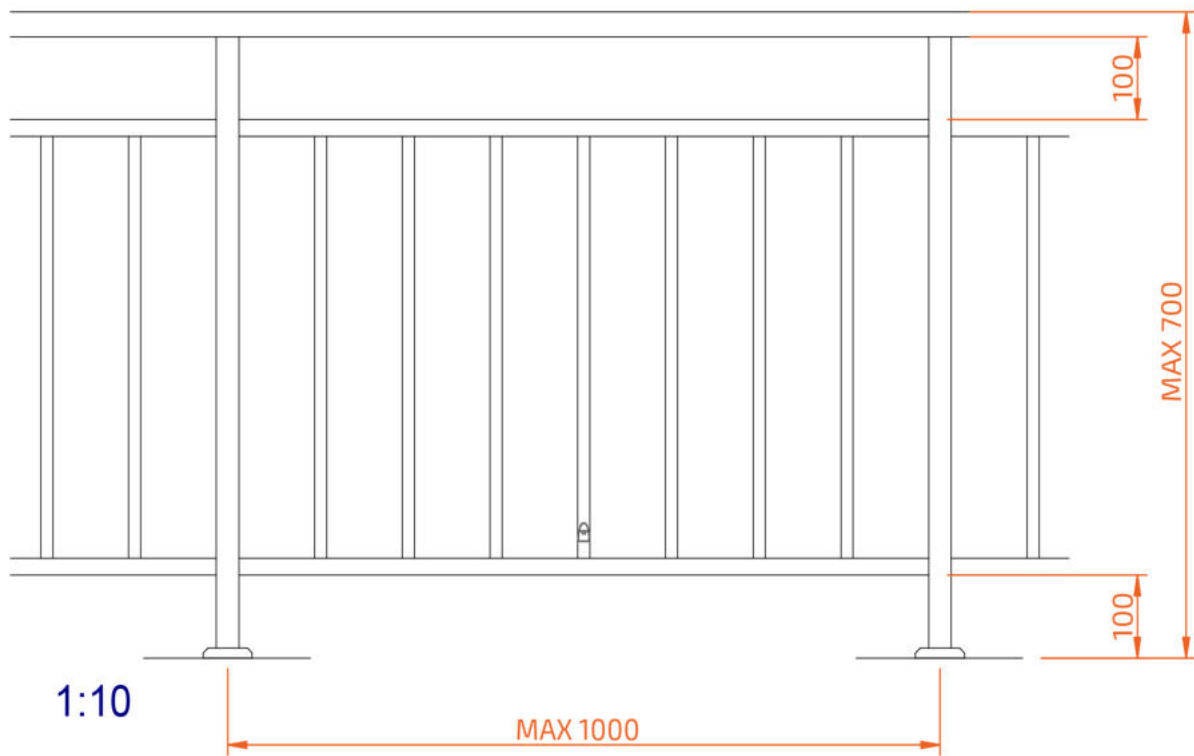
version visée
avec pièces 4GC06.60120
+ 4GC06.60110



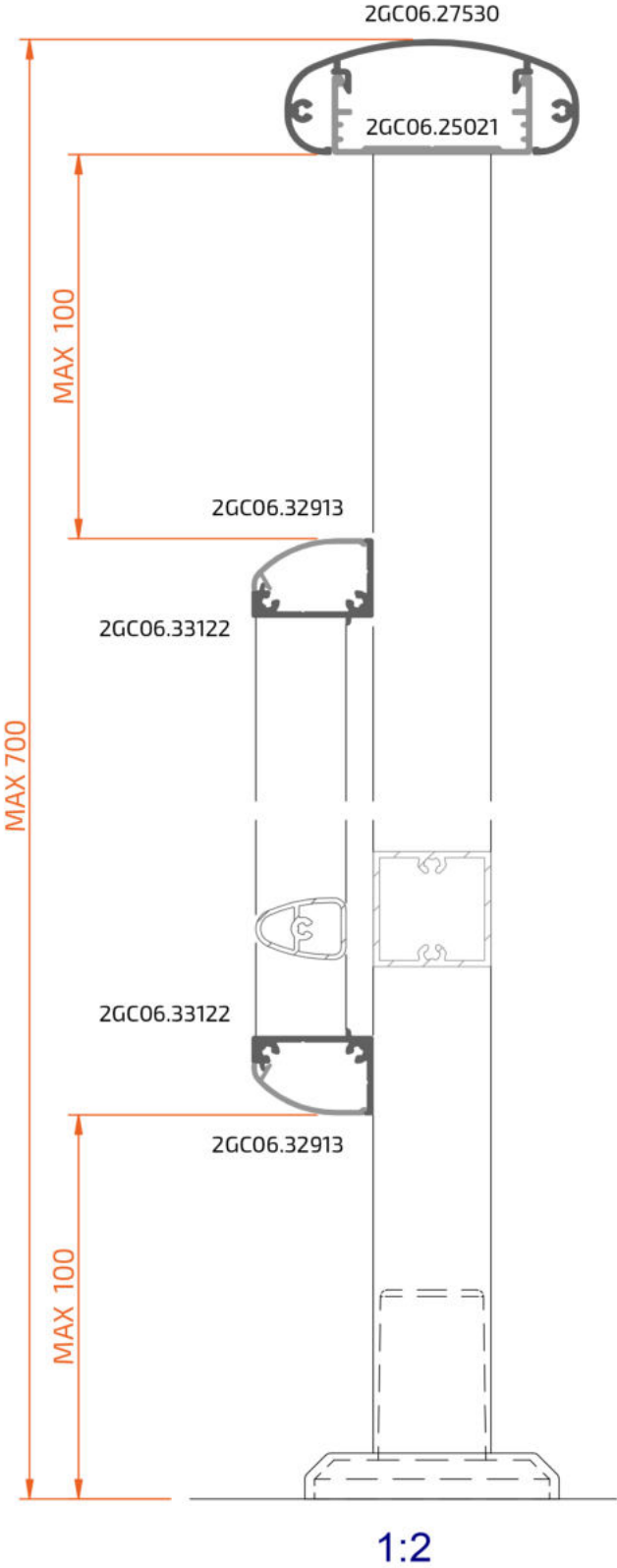
étage	hauteur H-GC
0 (niveau du sol)	900
du premier au quatrième	1000
cinquième et plus	1100

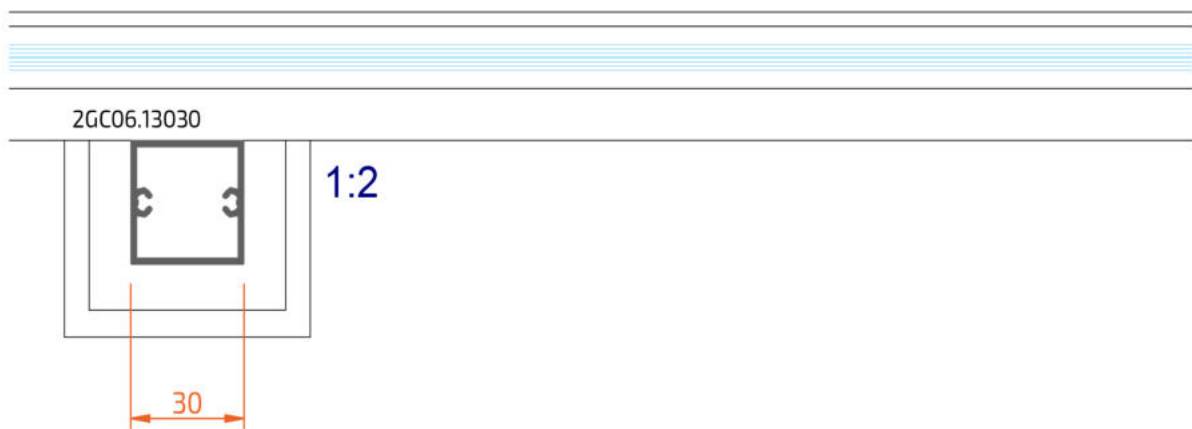
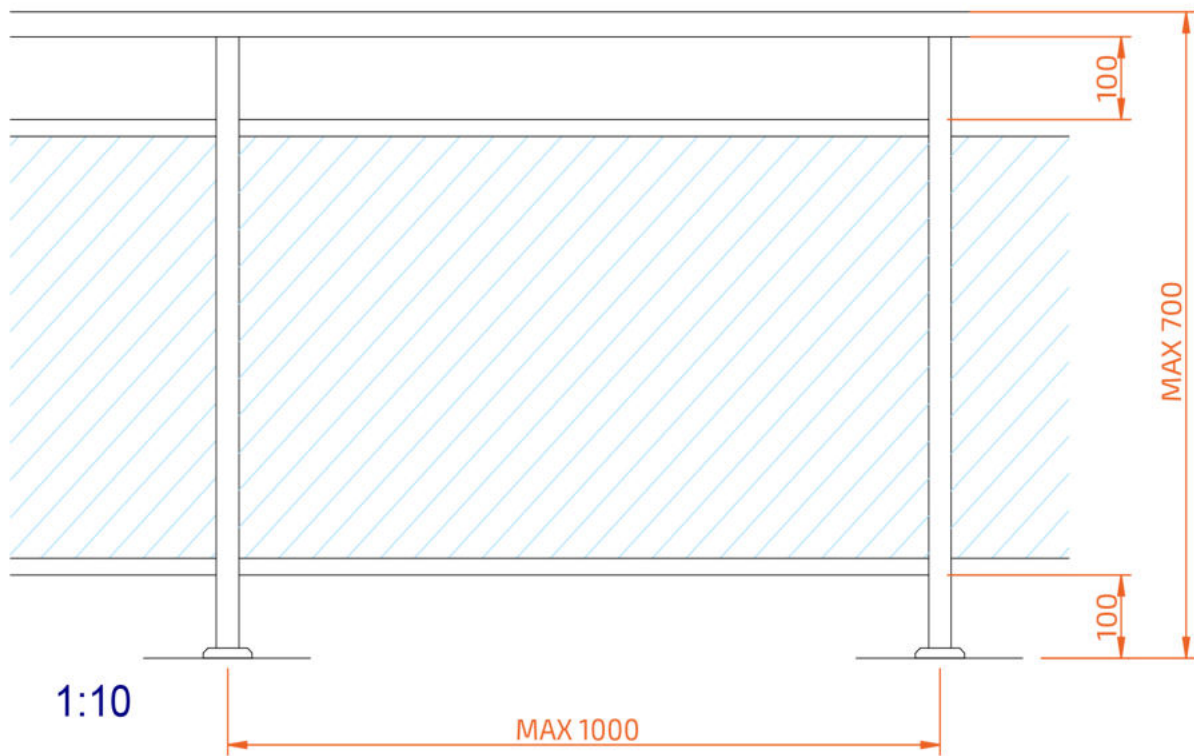
version encastrée dans béton
avec pièce 4GC06.60110
min 150mm profondeur



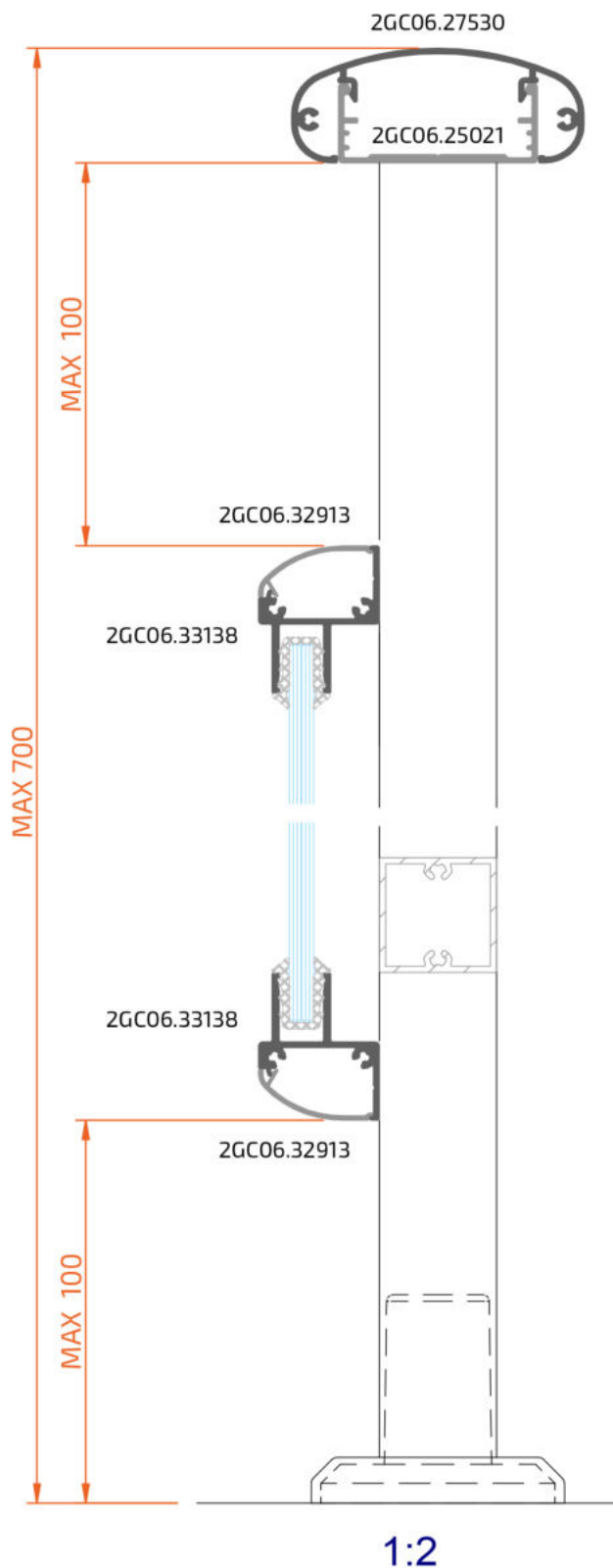


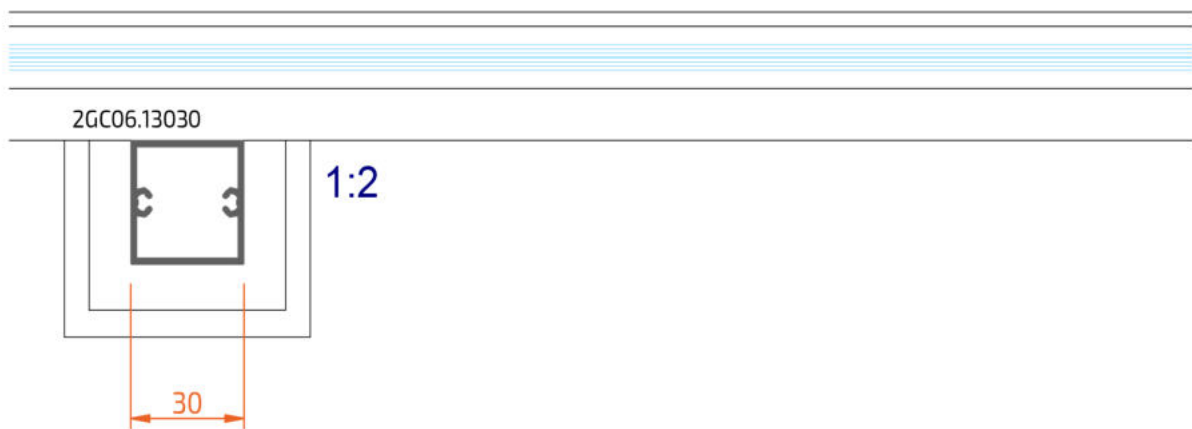
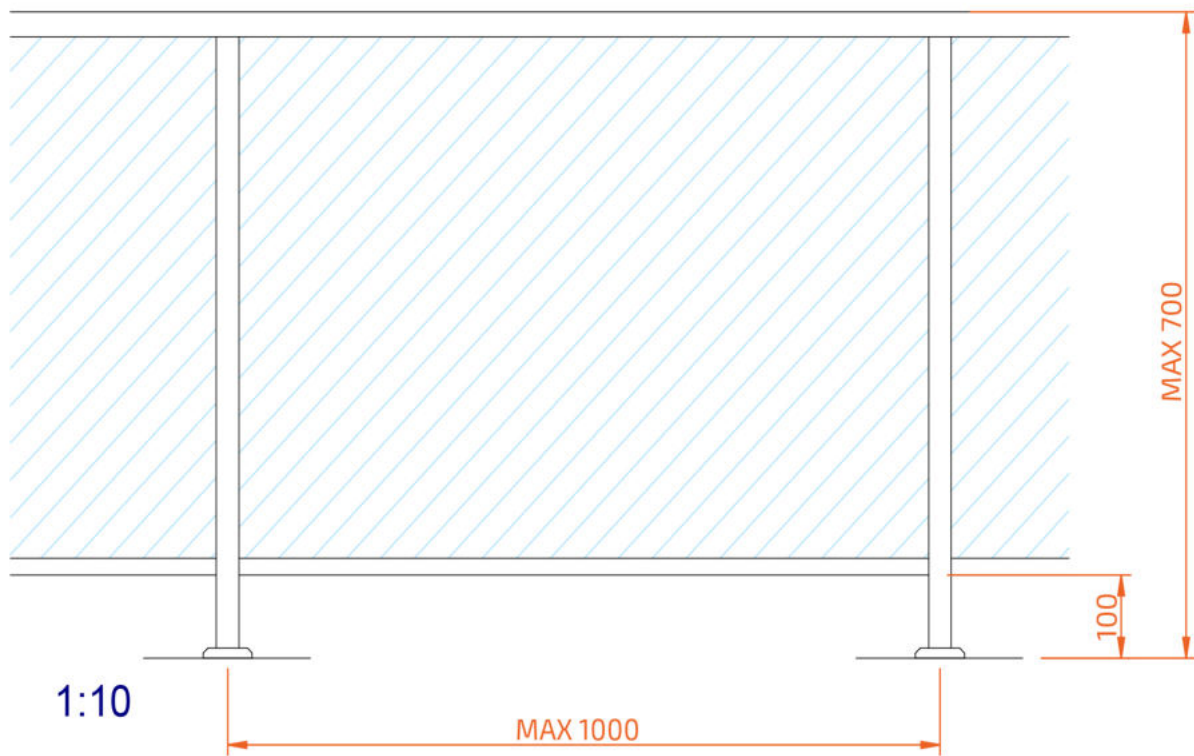
Modèles de Garde-Corps
Avec montant 30x30 (2GC06.13030)



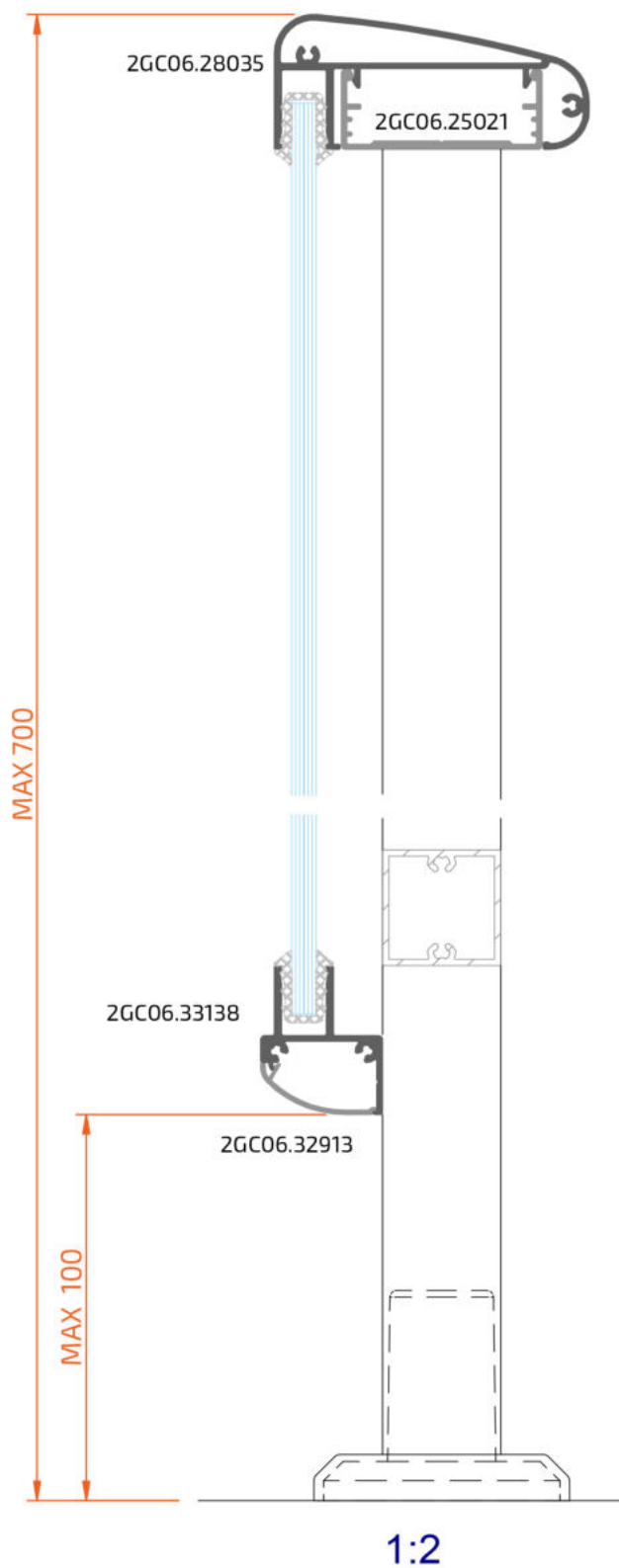


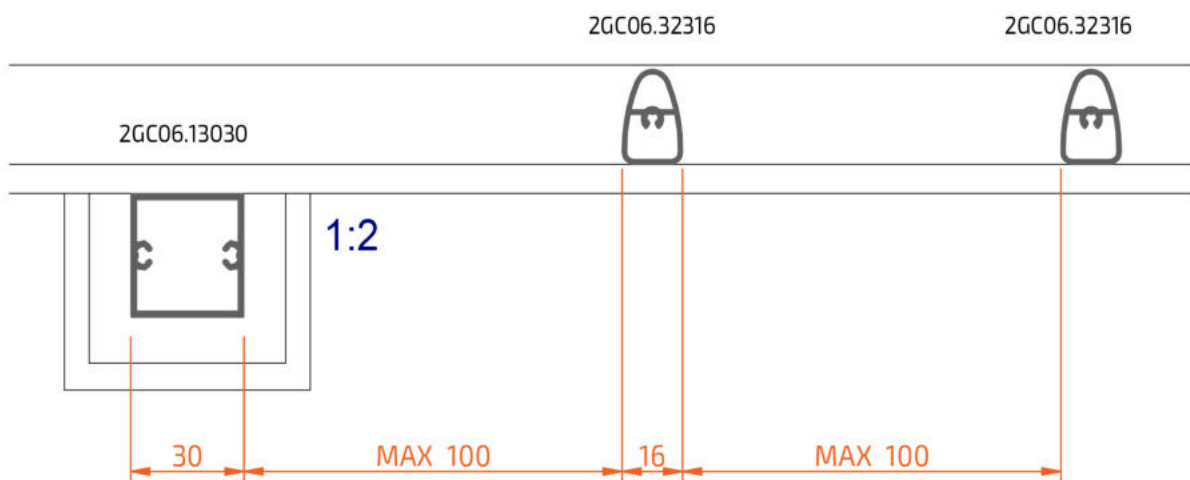
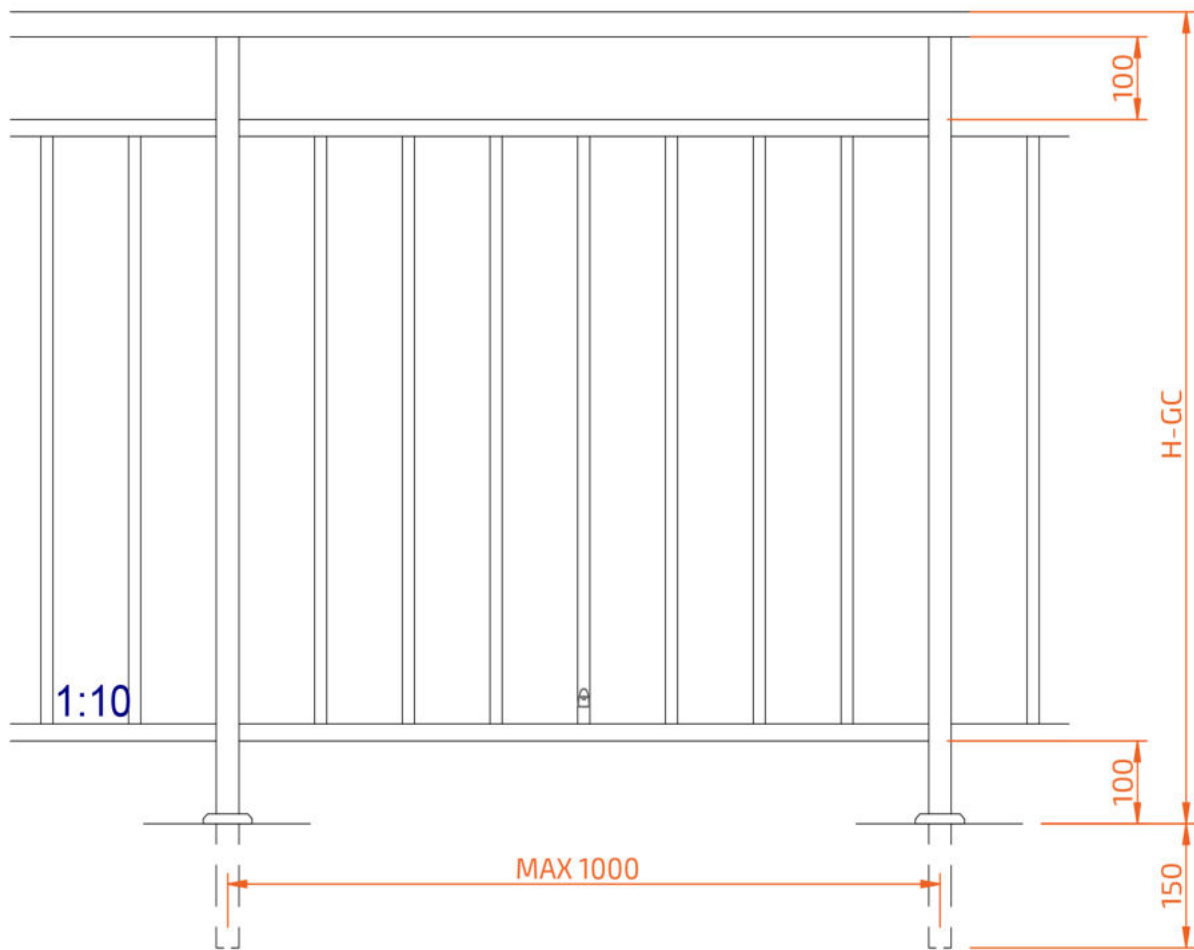
Modèles de Garde-Corps Avec montant 30x30 (2GC06.13030)



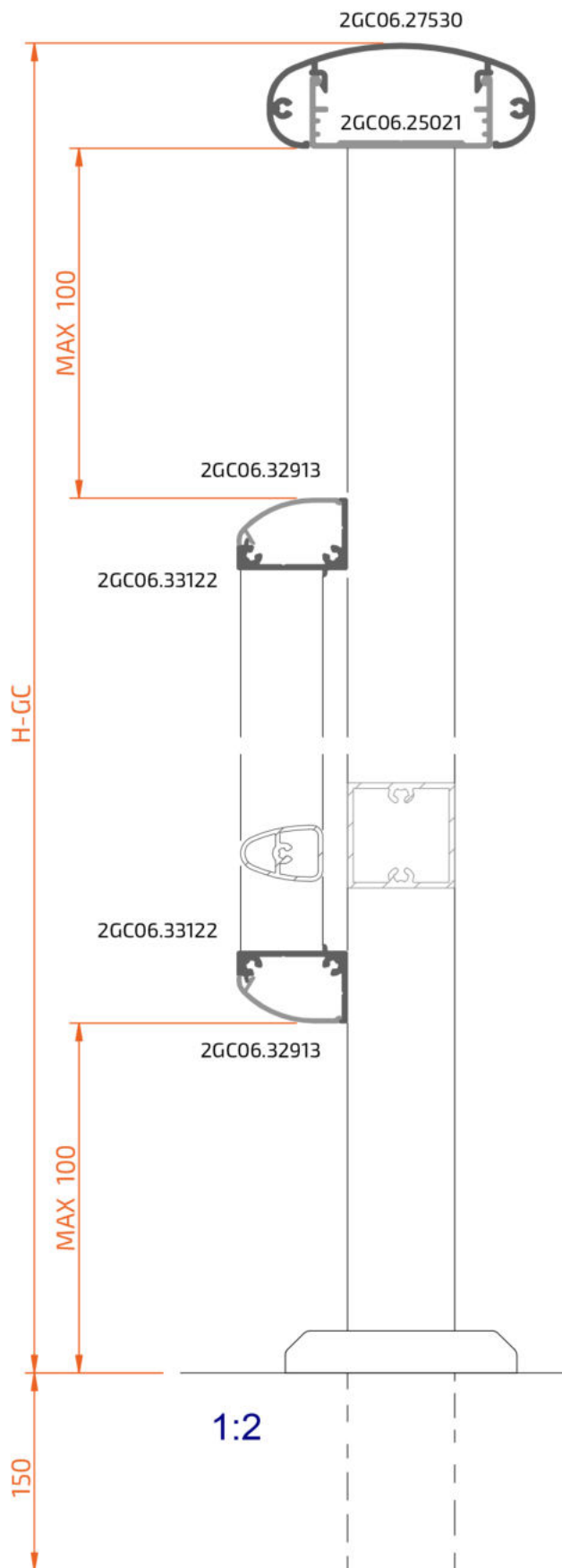


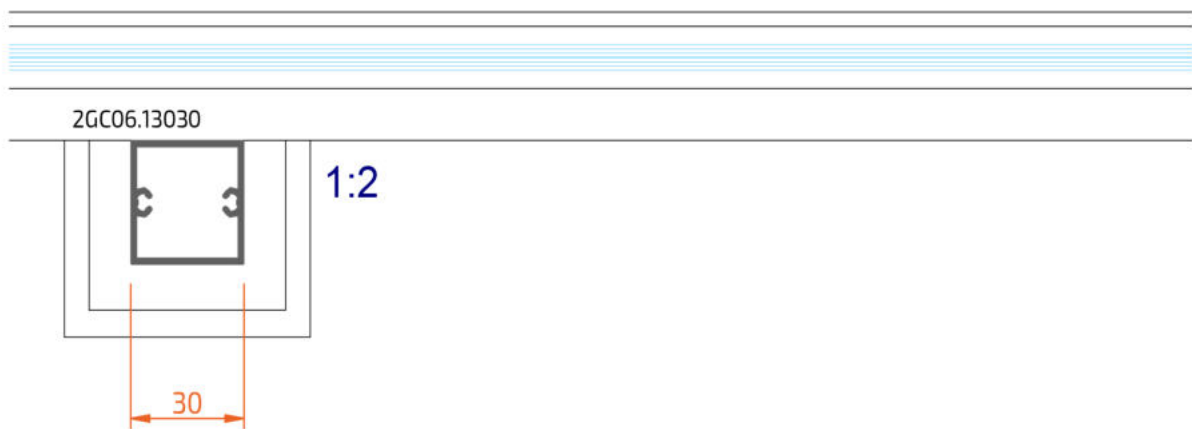
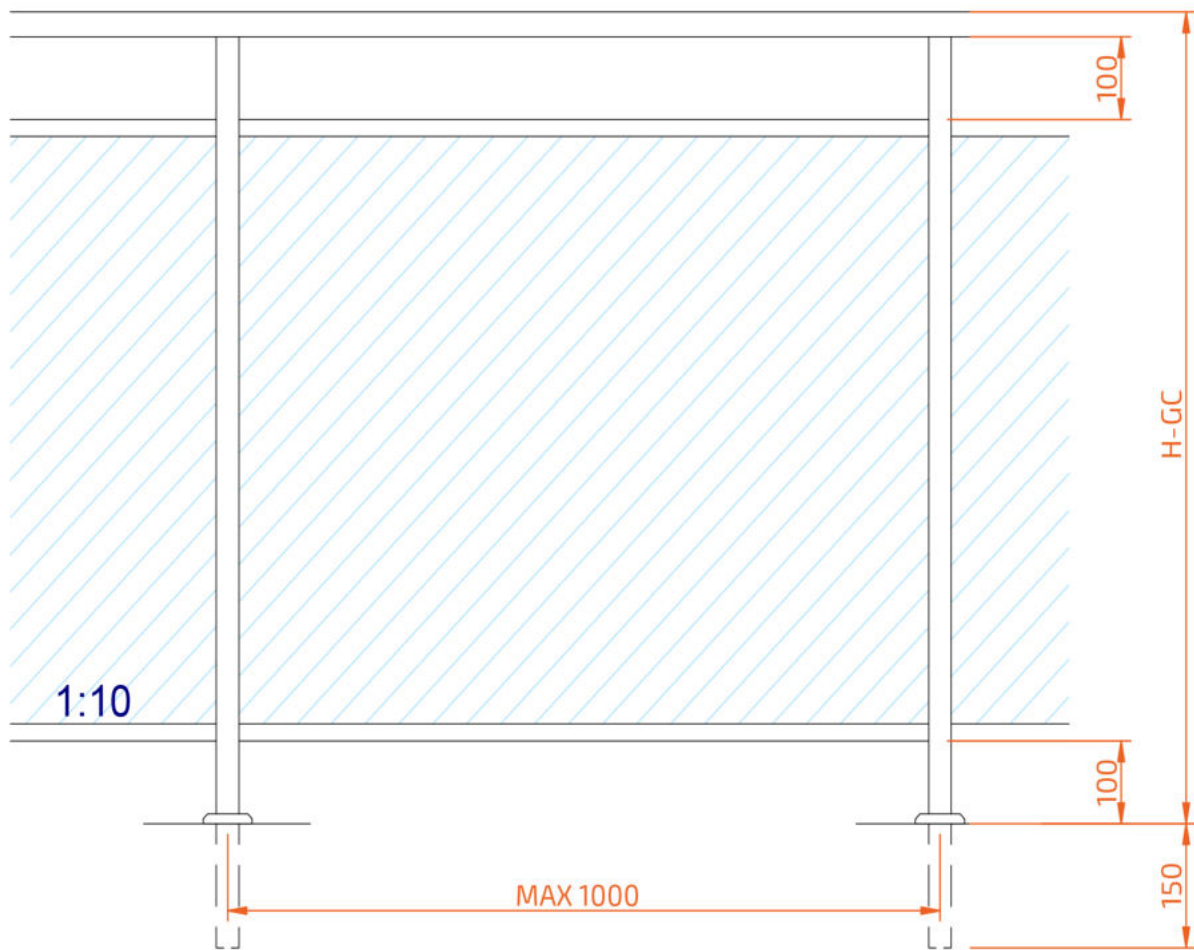
Modèles de Garde-Corps
Avec montant 30x30 (2GC06.13030)



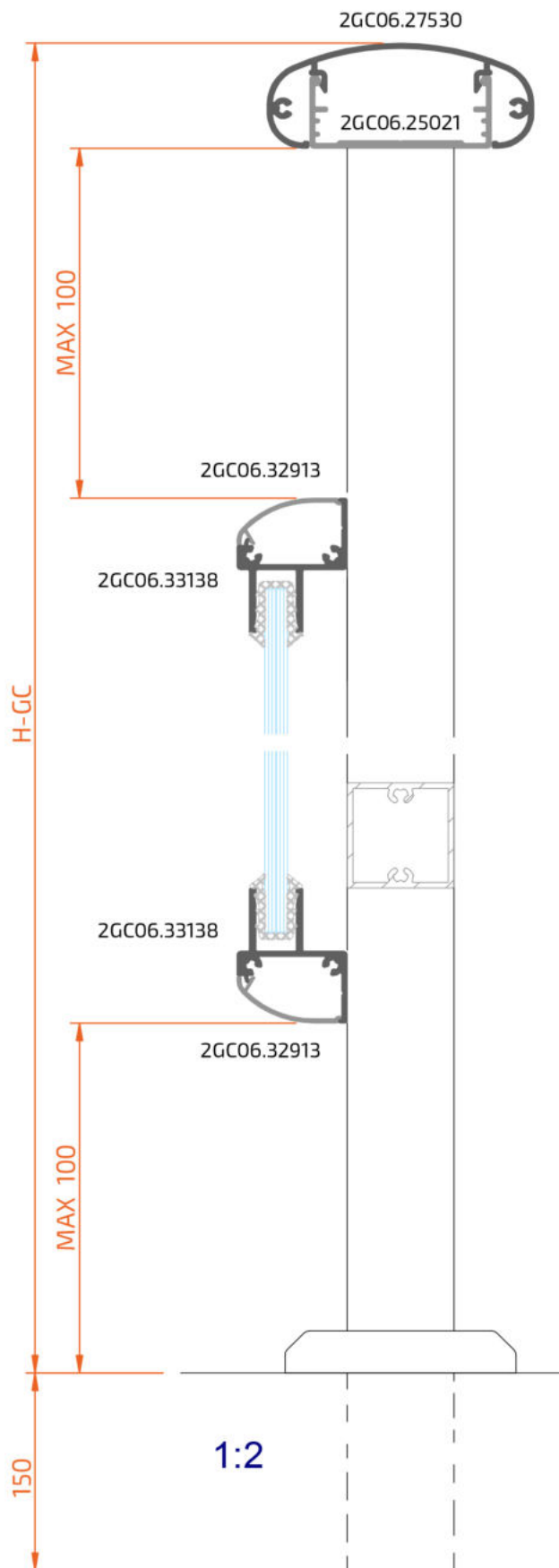


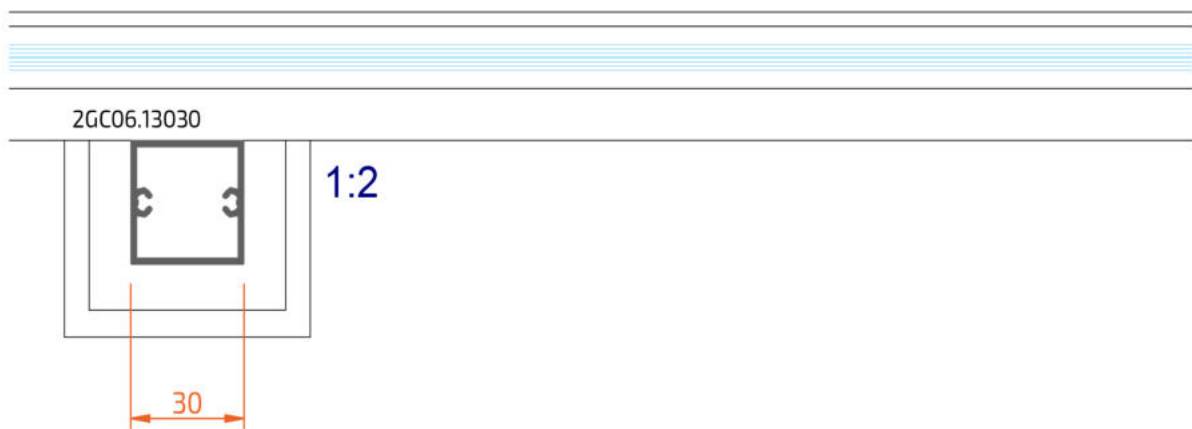
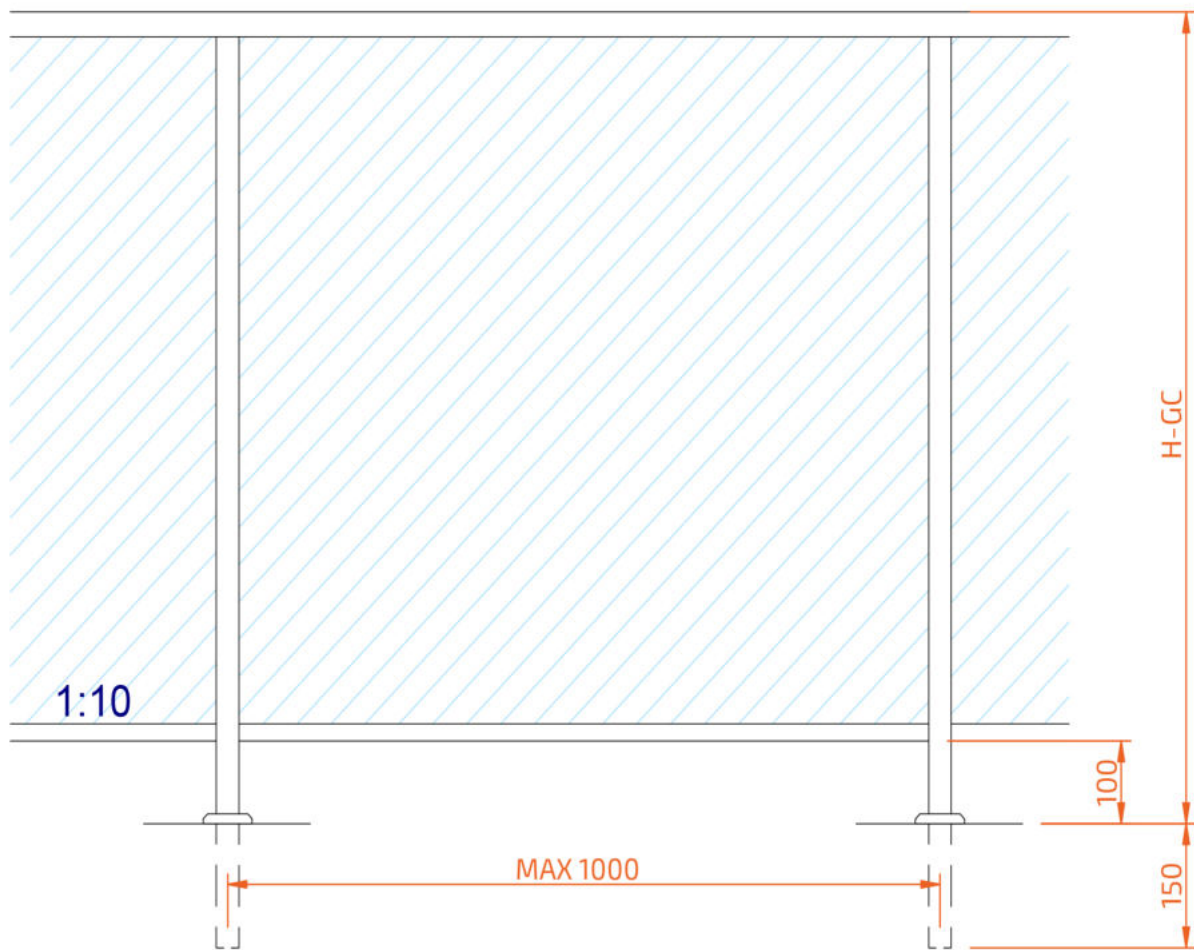
Modèles de Garde-Corps Avec montant 30x30 (2GC06.13030)



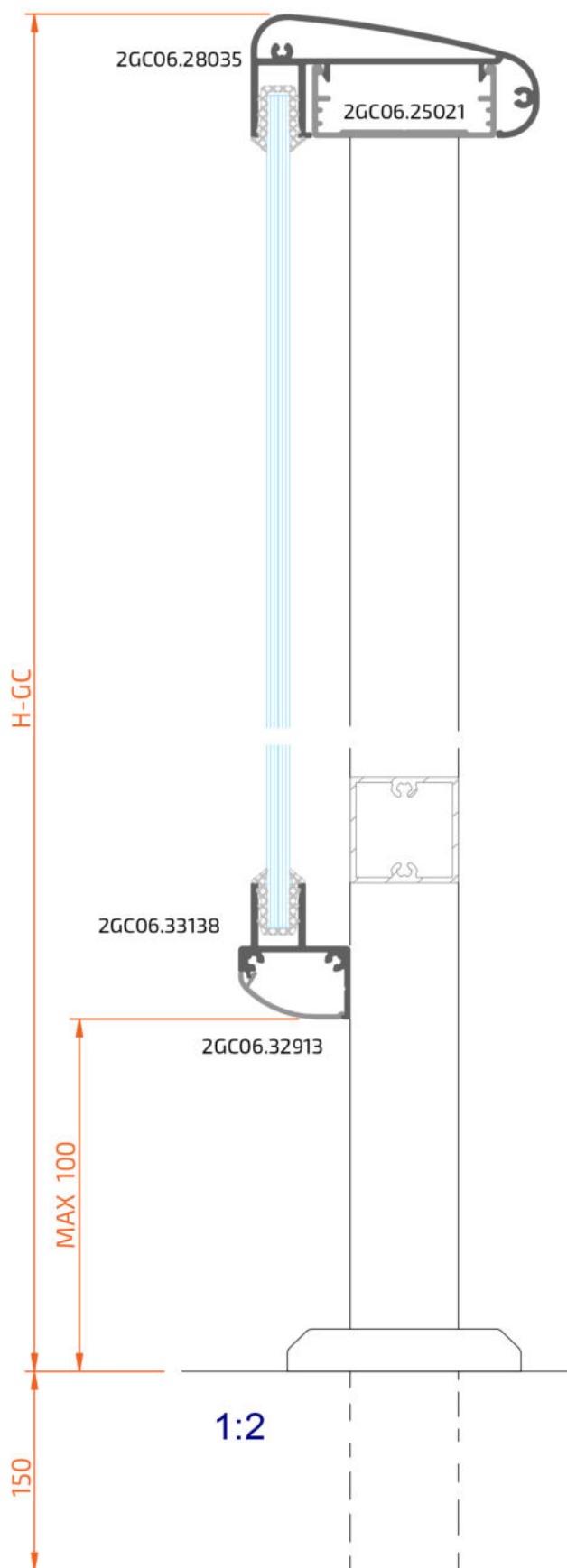


Modèles de Garde-Corps Avec montant 30x30 (2GC06.13030)

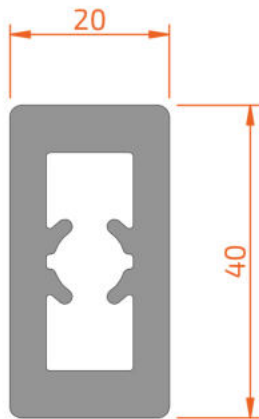




Modèles de Garde-Corps Avec montant 30x30 (2GC06.13030)

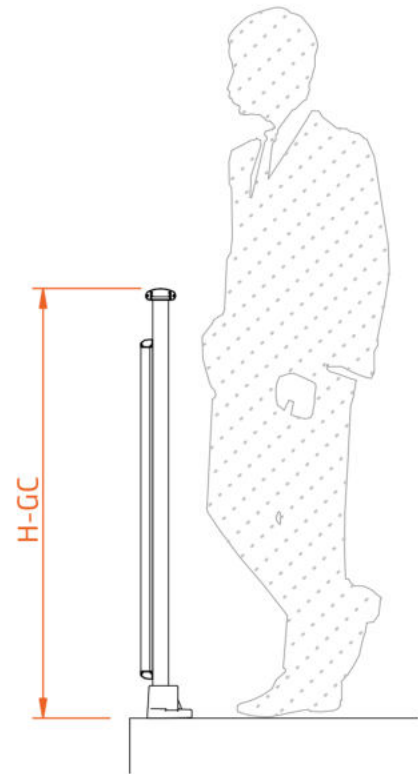


Modèles de Garde-Corps Avec montant 40x20 (2GC06.14020)



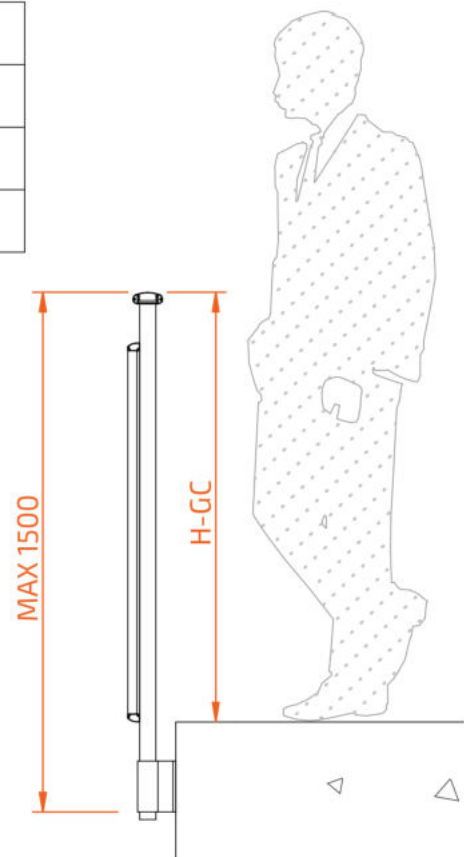
2GC06 14020

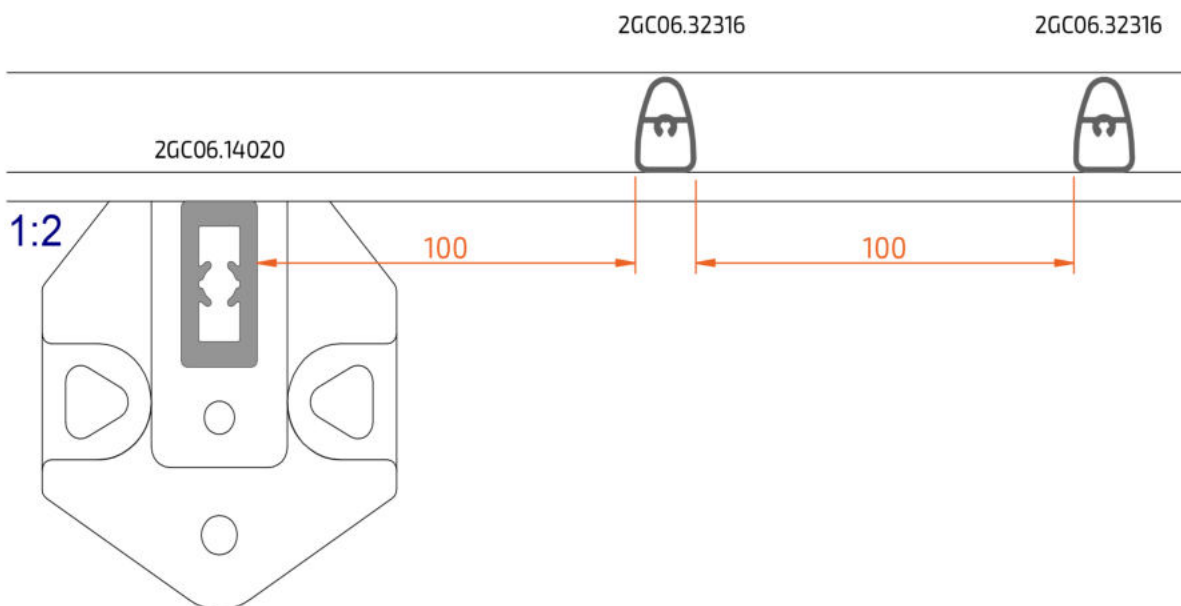
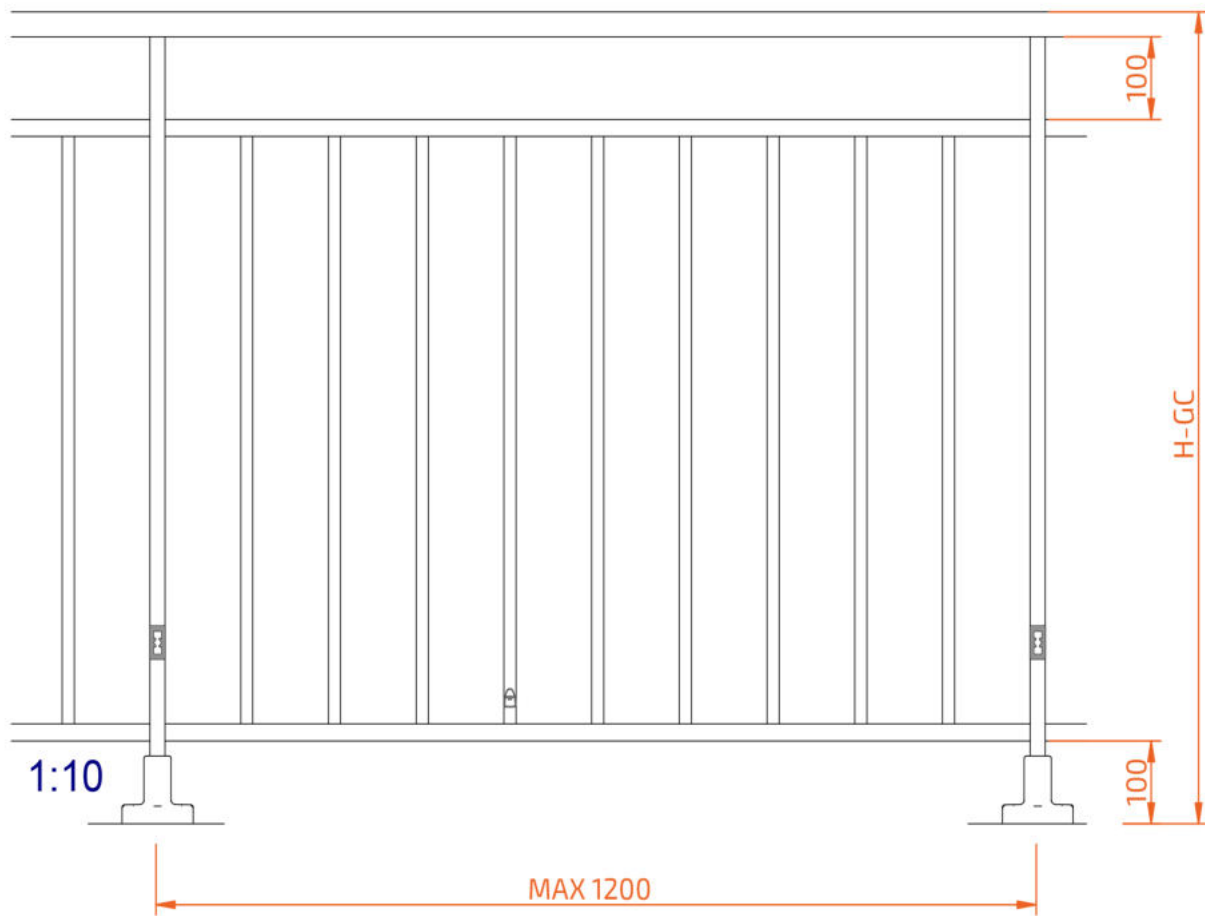
version au sol
avec pièce 4GC06.60140



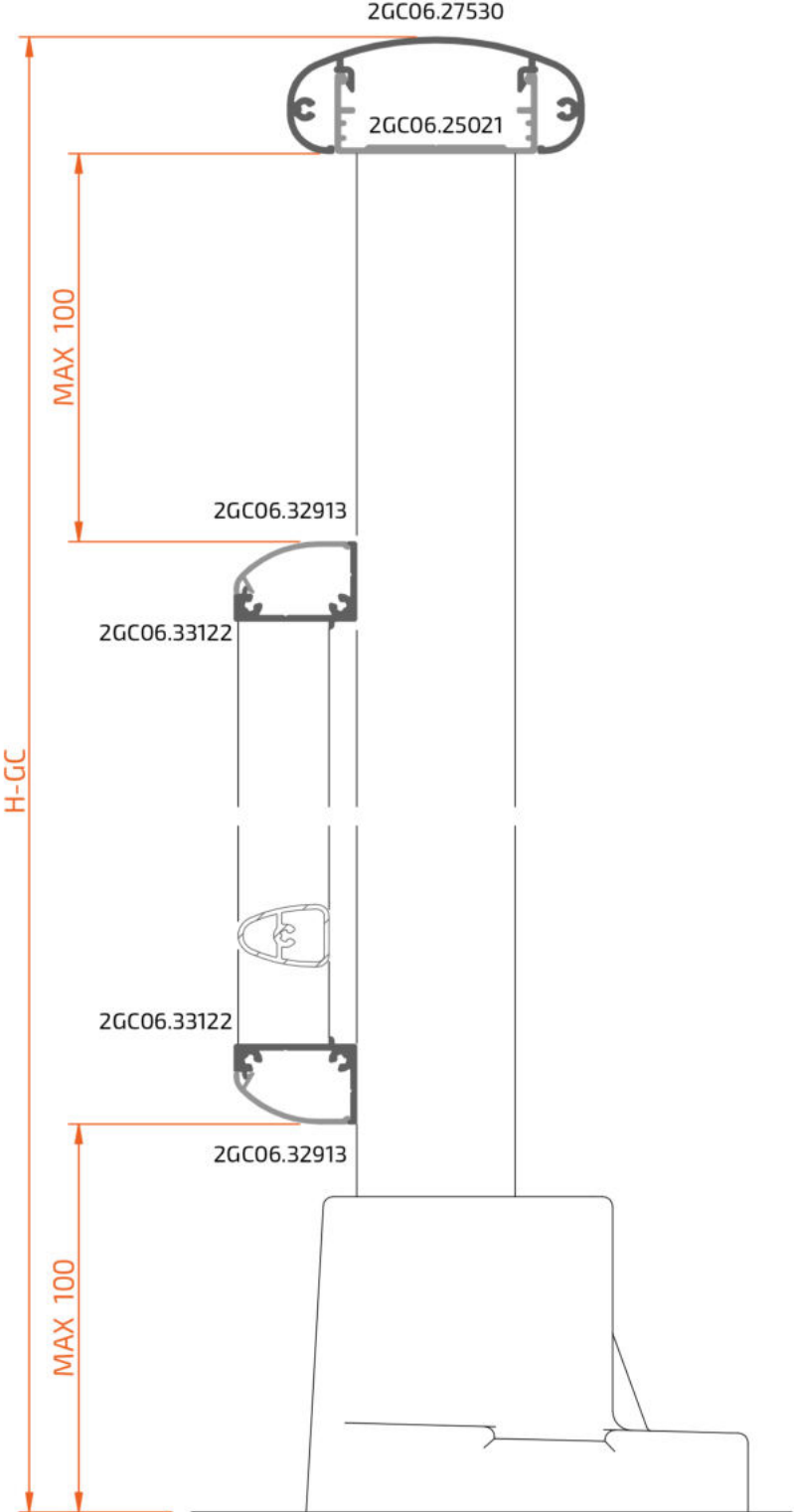
étage	hauteur H-GC
0 (niveau du sol)	900
du premier au quatrième	1000
cinquième et plus	1100

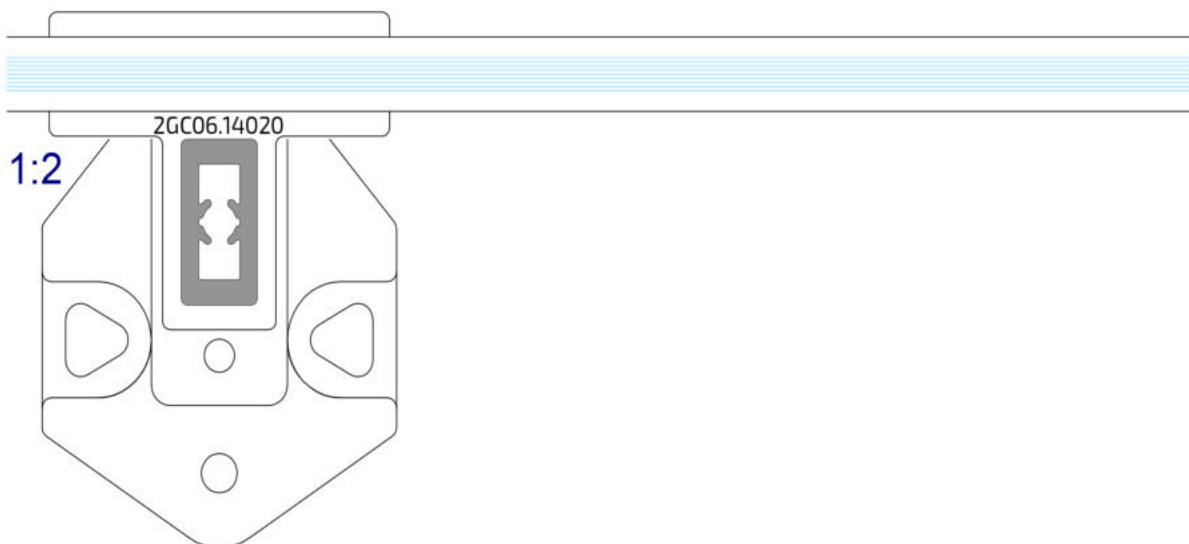
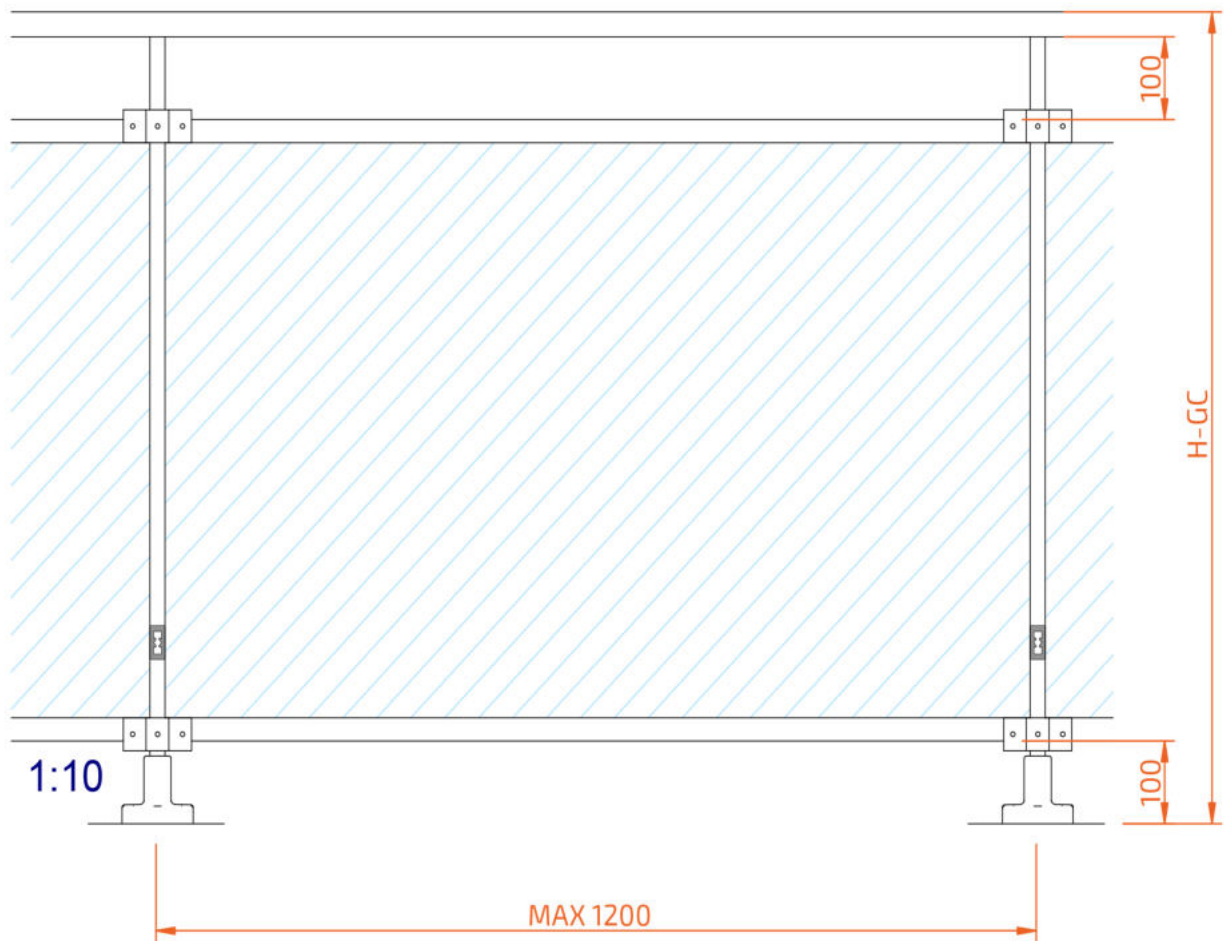
version pour façade
avec pièce 4GC06.60160



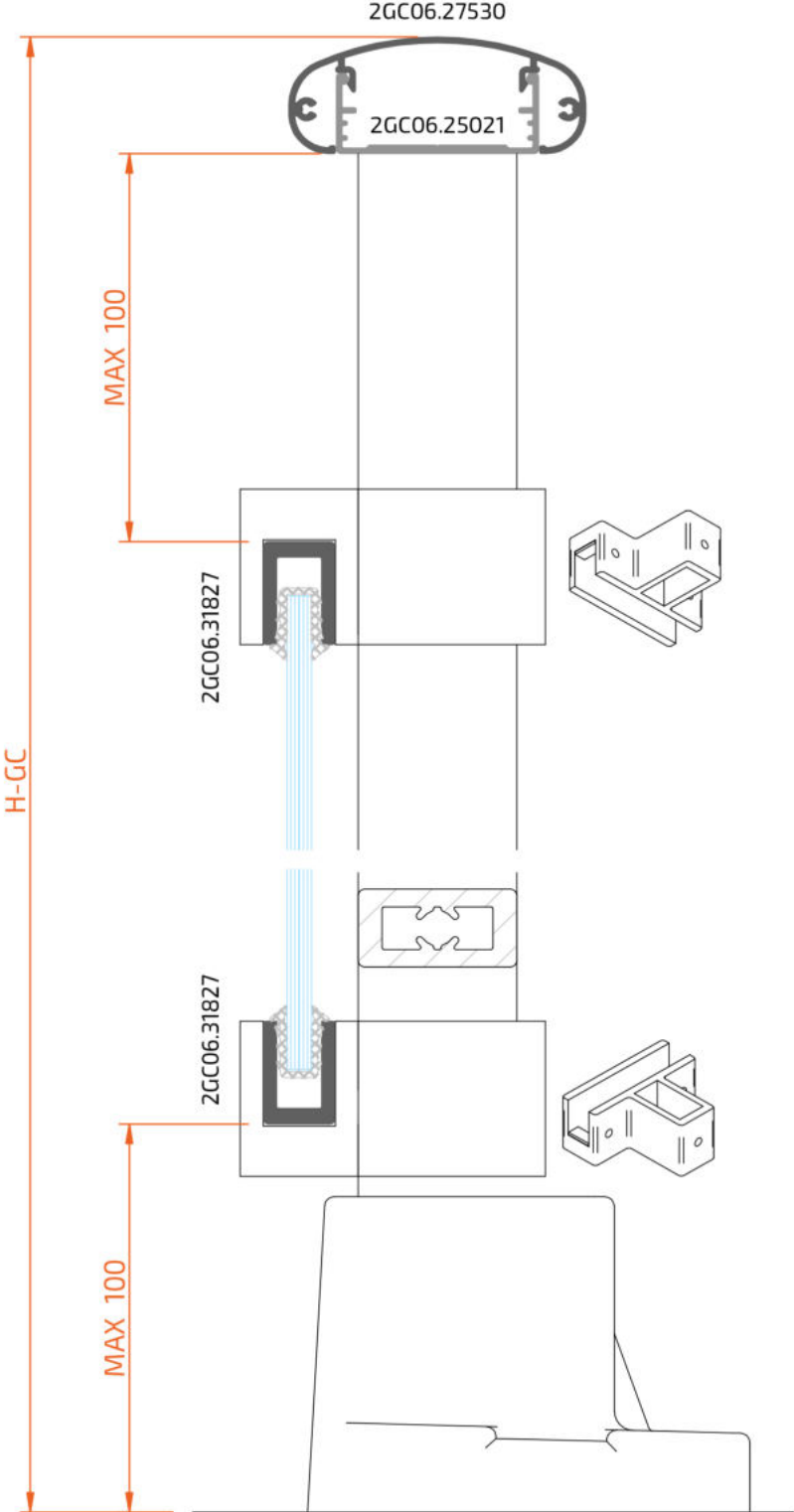


Modèles de Garde-Corps
Avec montant 40x20 (2GC06.14020)

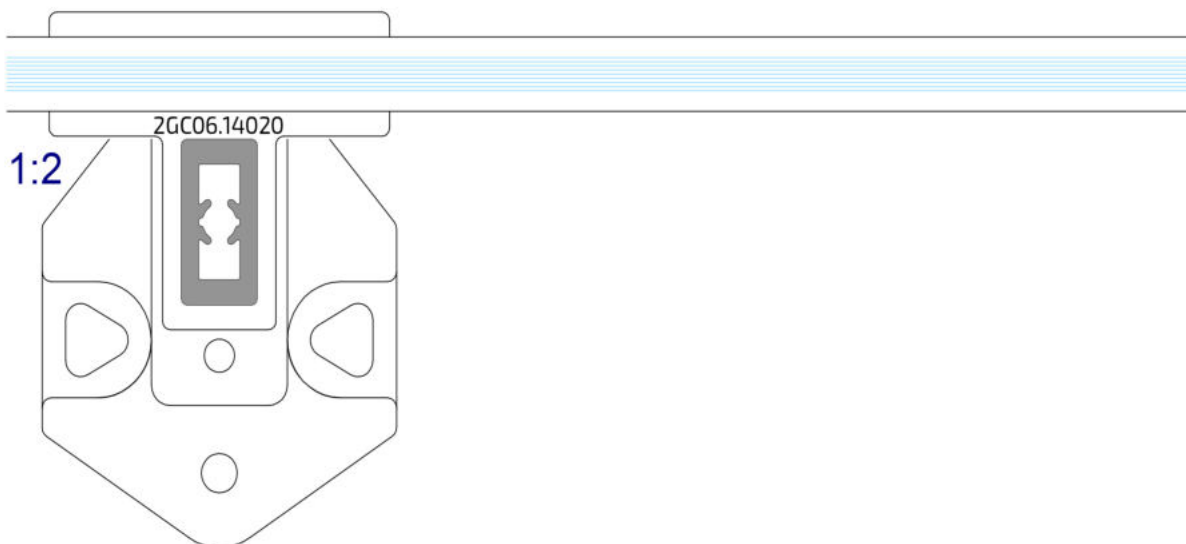
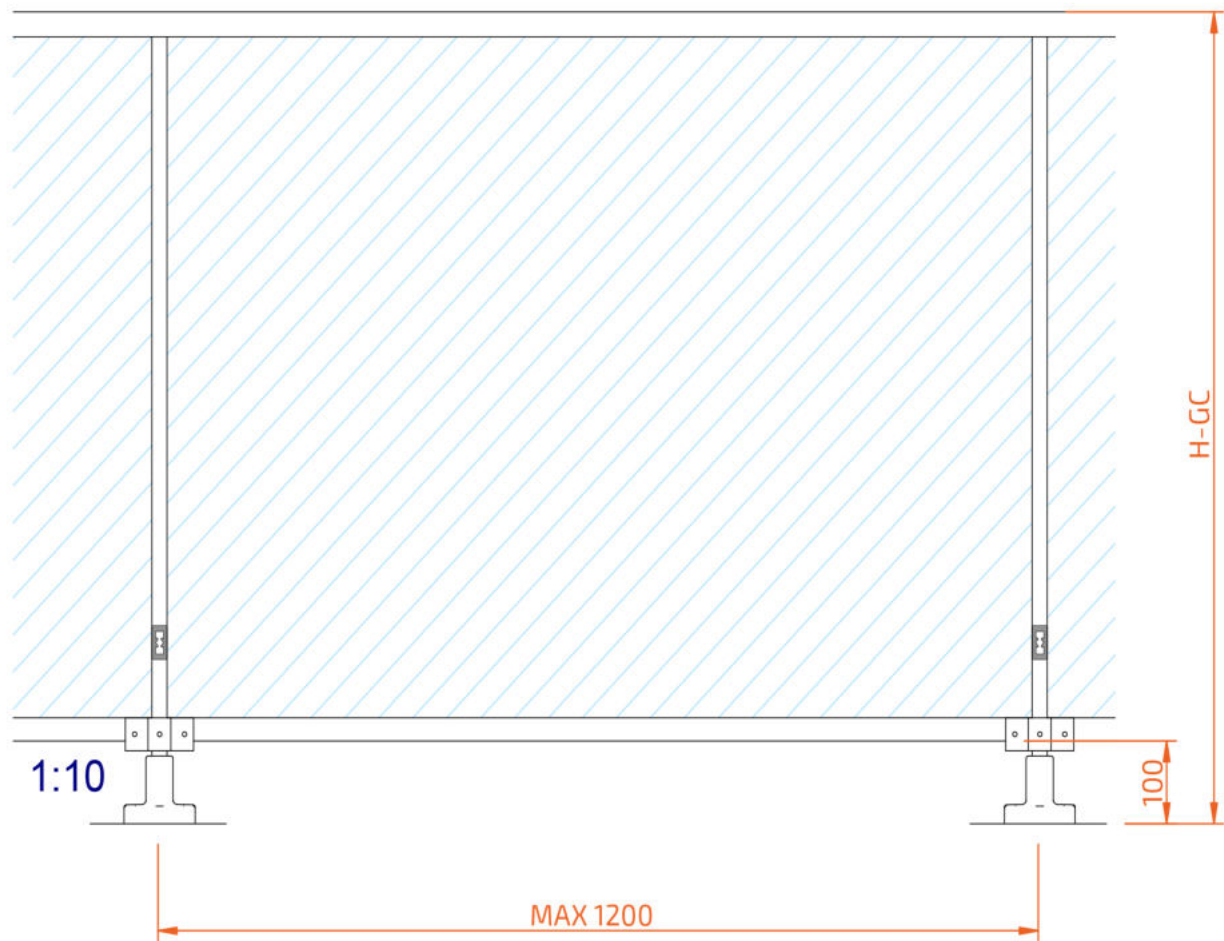




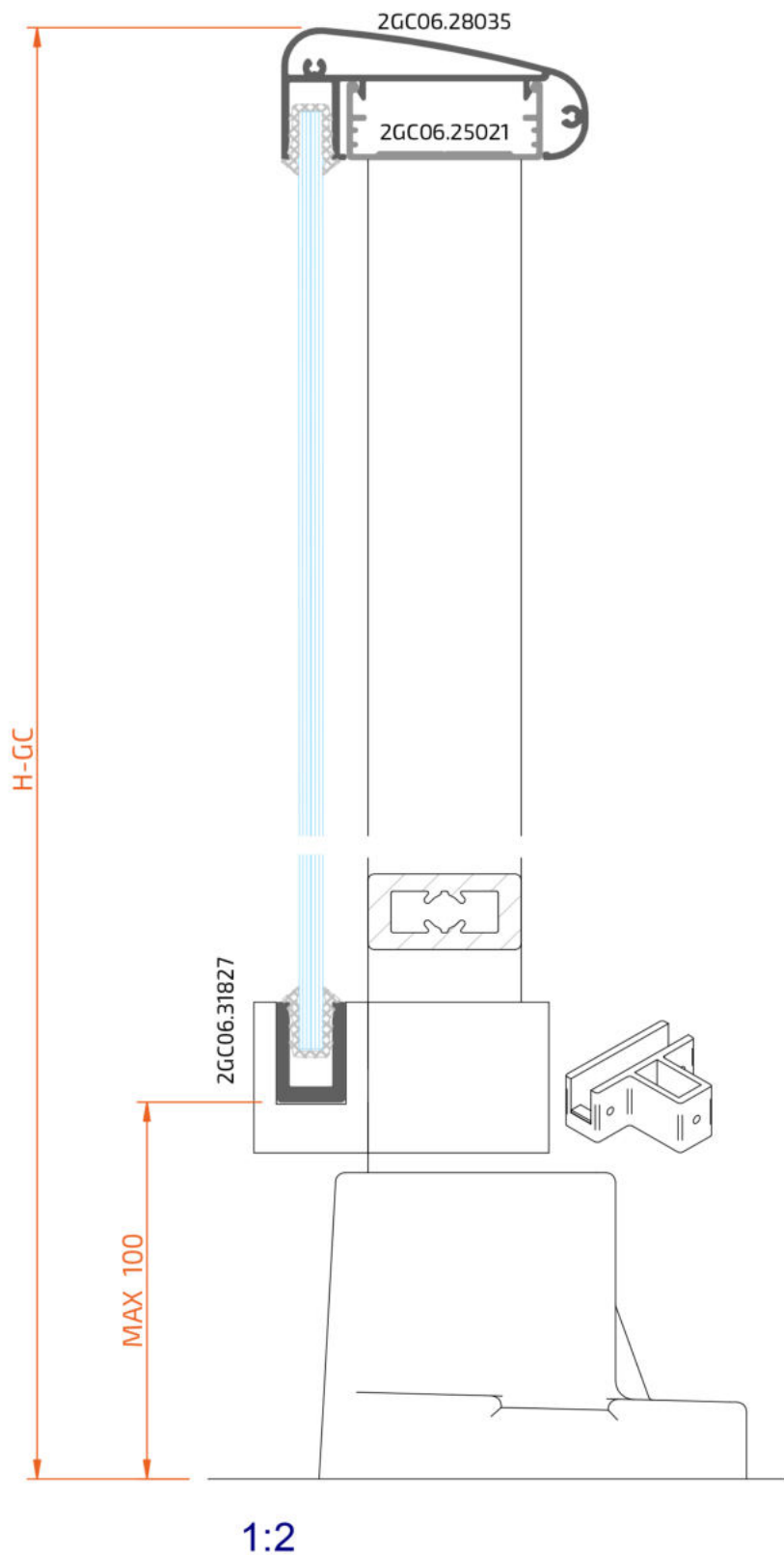
Modèles de Garde-Corps Avec montant 40x20 (2GC06.14020)



1:2



Modèles de Garde-Corps Avec montant 40x20 (2GC06.14020)





HASNAOUI PROFILE SYSTEMS

B. P. 245, Zone Industrielle Sidi Bel-Abbès 22000, Algérie
Tél : +213 (0) 48 70 66 19 / +213 (0) 48 70 66 20
Fax : +213 (0) 48 70 66 19
E-Mail : info@hps-dz.com

