

CATALOGUE TECHNIQUE

Série Battante



H40



Différents modèles et finitions sont disponibles

Index

Profils 1.01

Accessoires 2.01

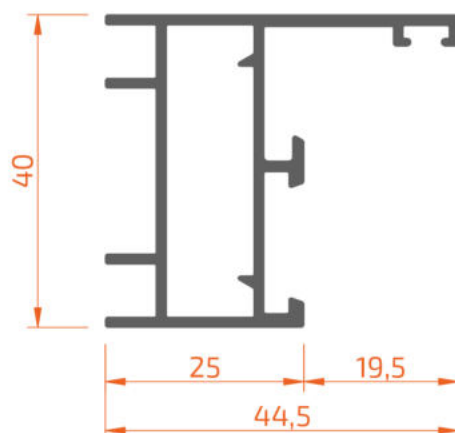
Vitrages 3.01

Coupes et débitages 4.01

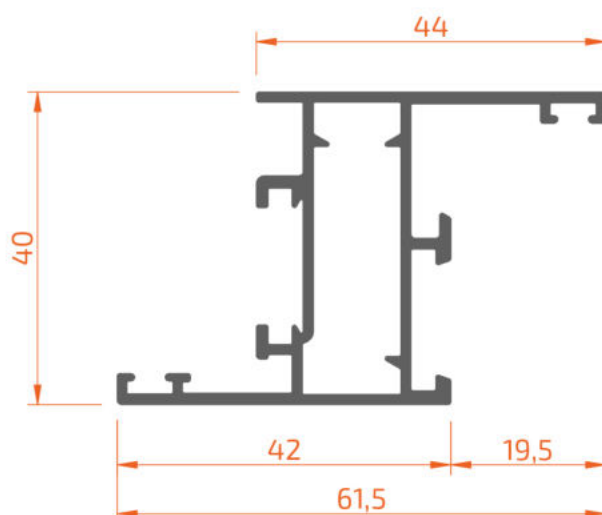
Sections echelle 1:1 5.01

Autres détails 6.01

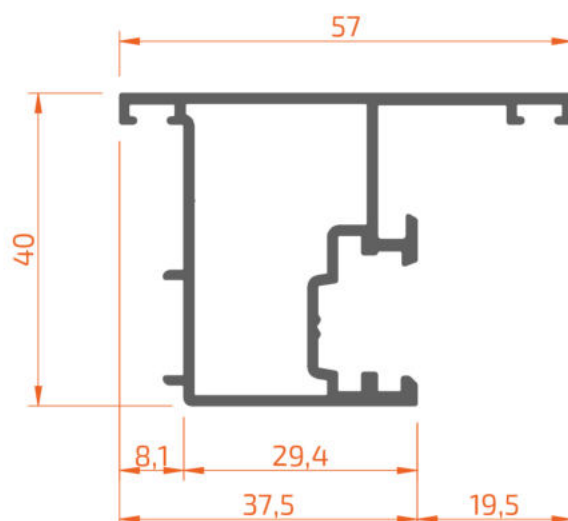
Éprouvez de Nouvelles Sensations



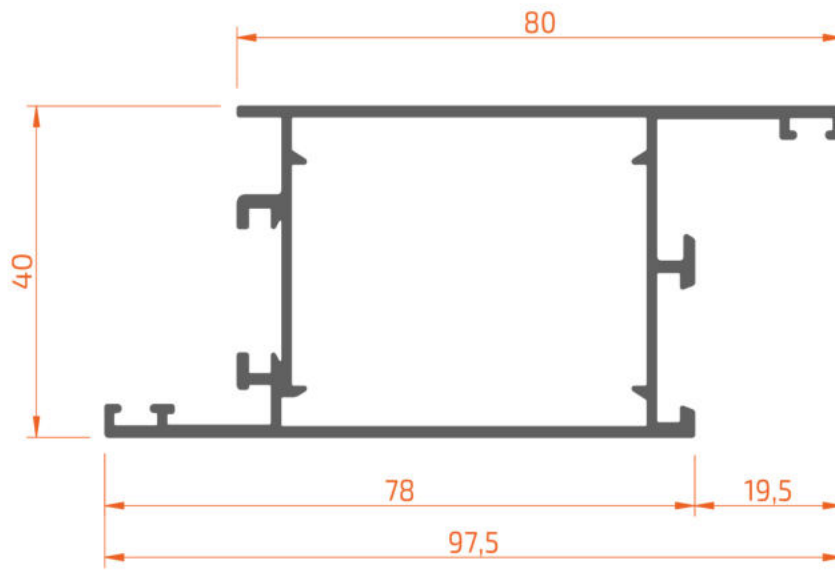
2BF40 14025



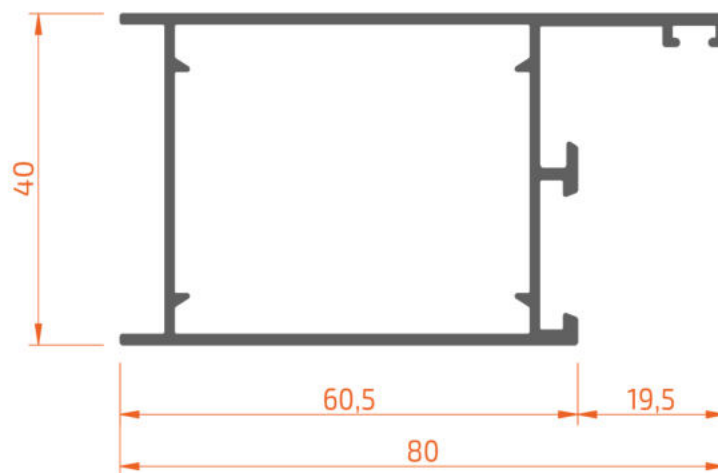
2BF40 34042



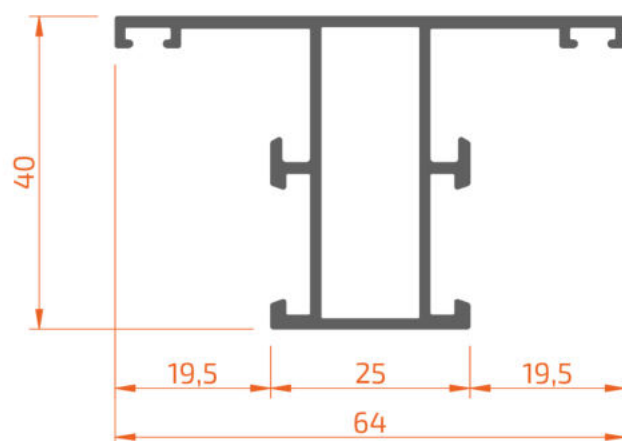
2BF40 34037



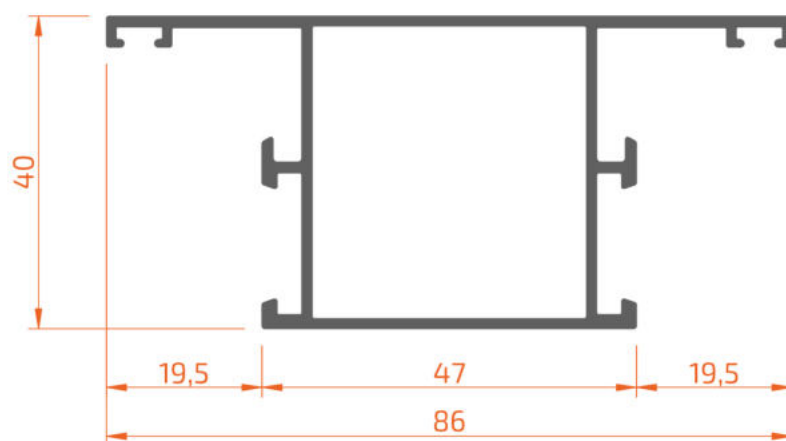
2BF40 34078



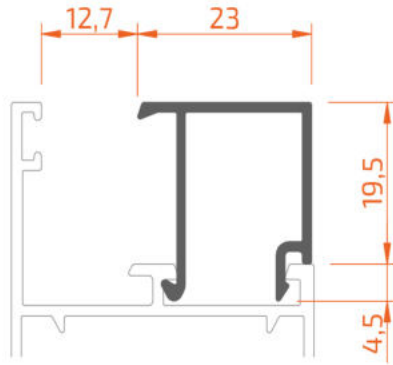
2BF40 34060



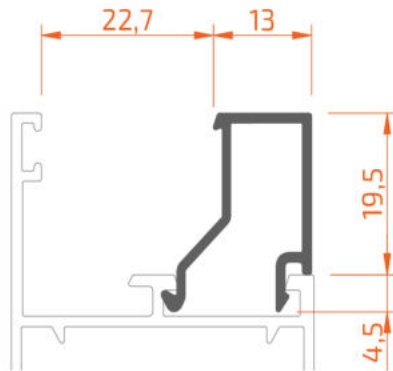
2BF40 54025



2BF40 54047



20000 72023

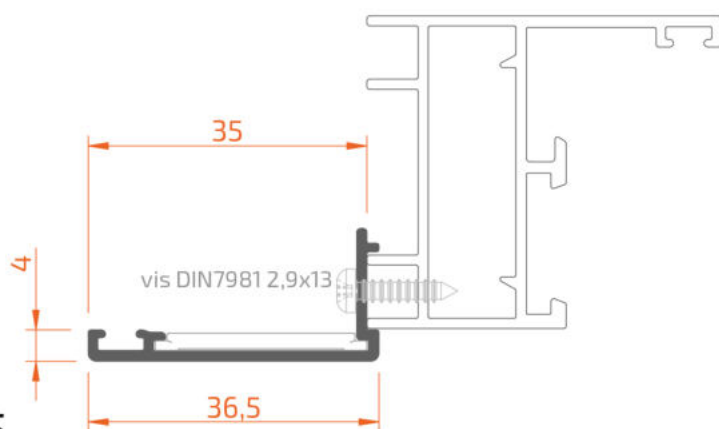


20000 72013

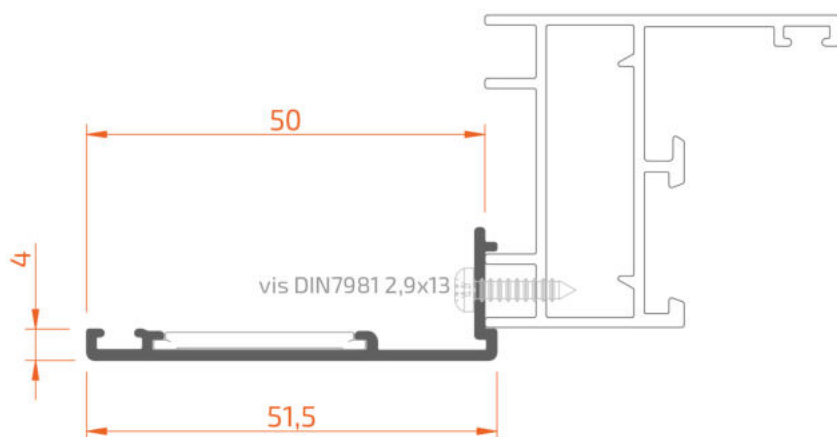
40000 22702
equerre
alignement couvre-joint



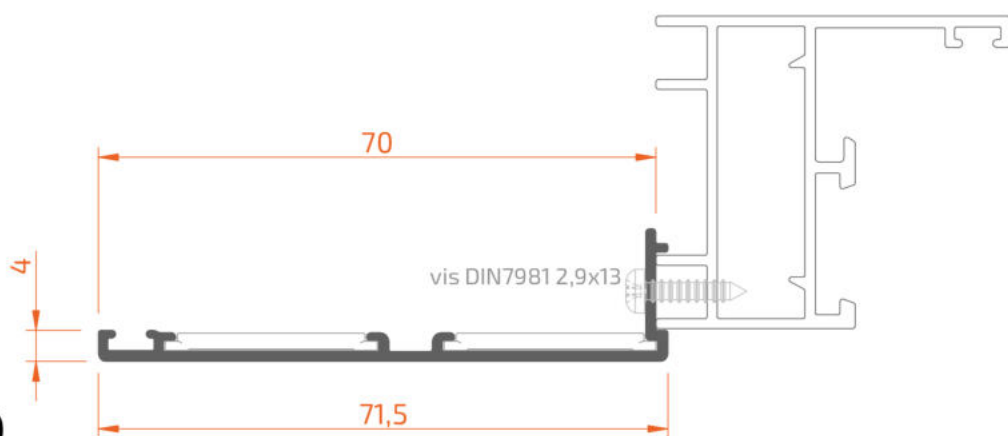
20000 91735

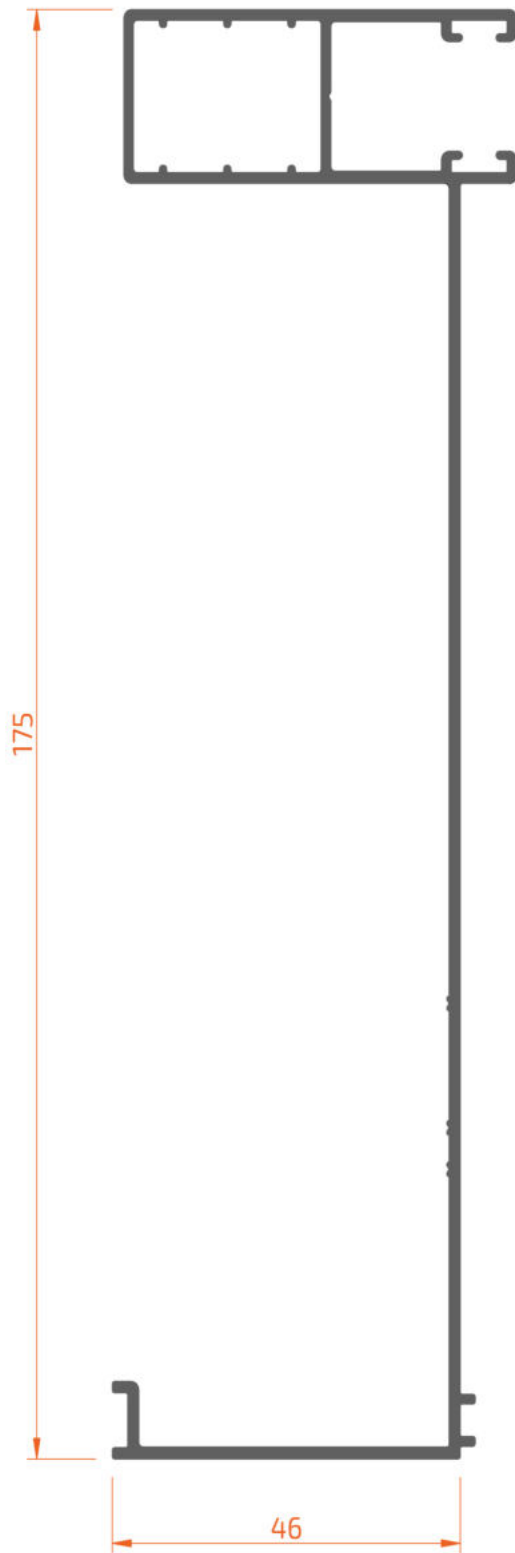


20000 91750



20000 91770

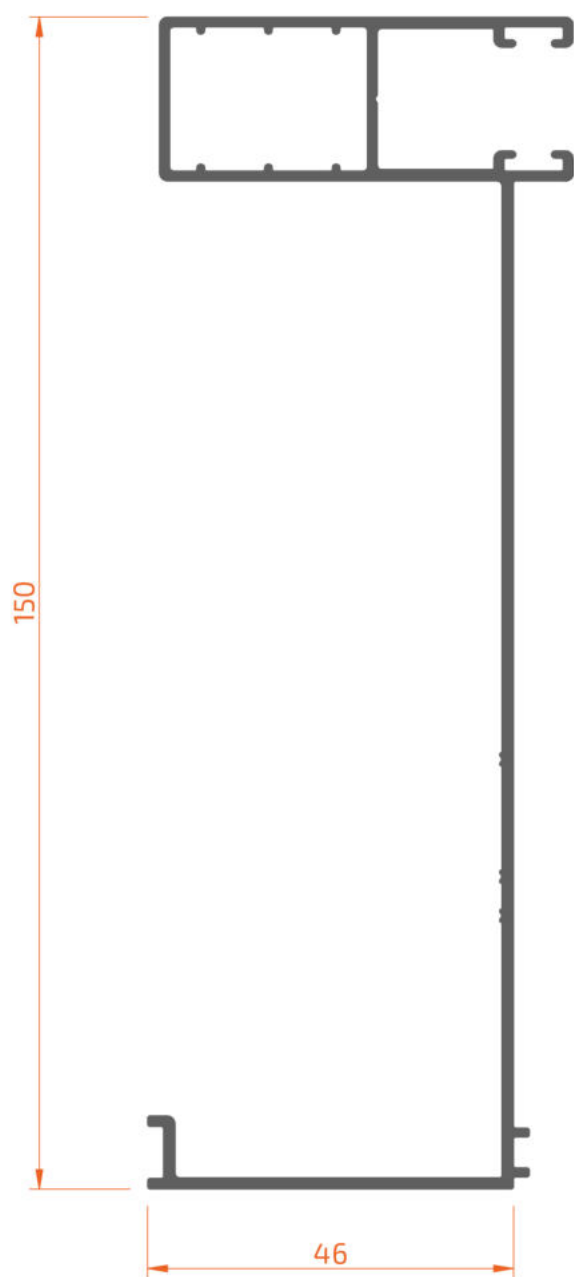




20000 98046



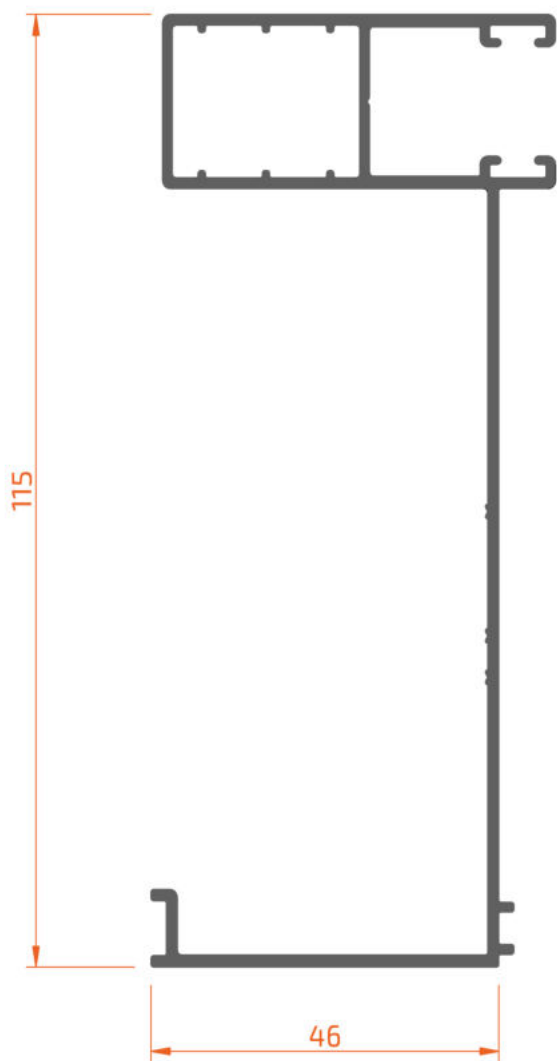
20000 98002



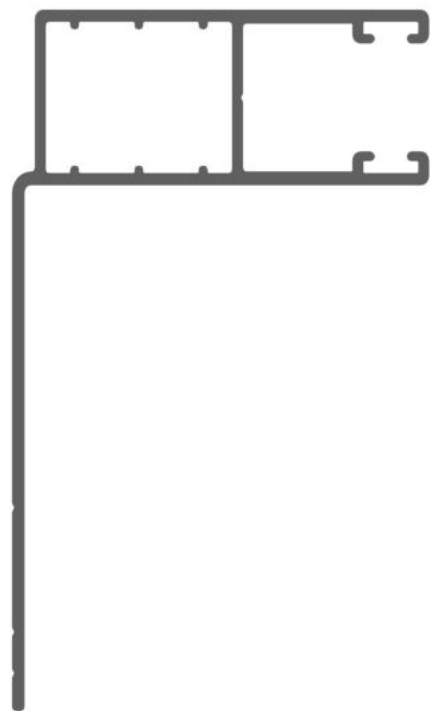
20000 95046



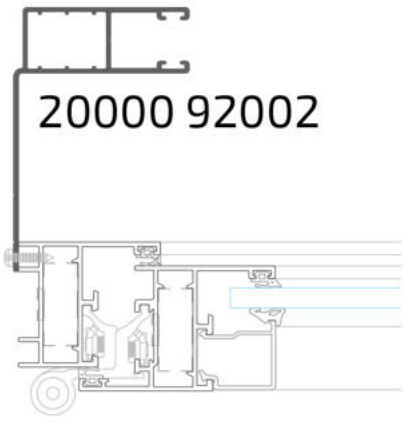
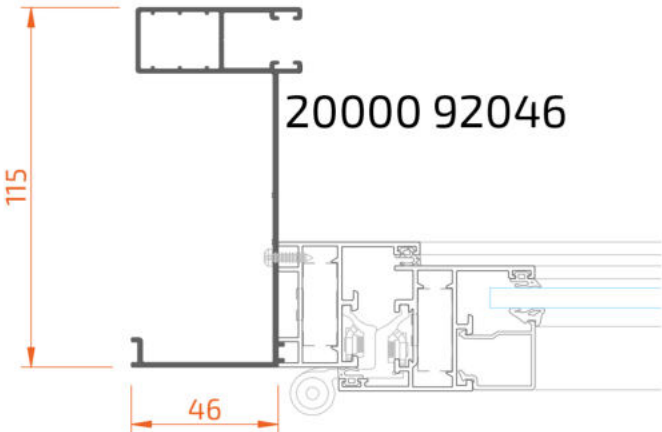
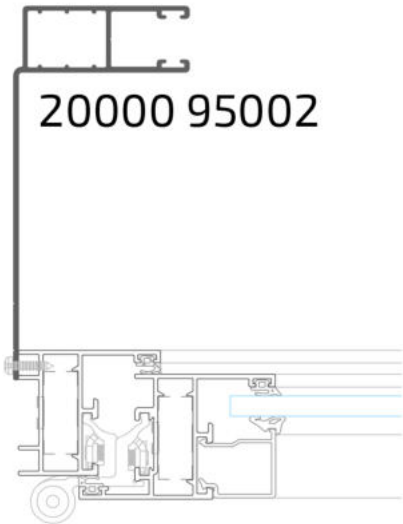
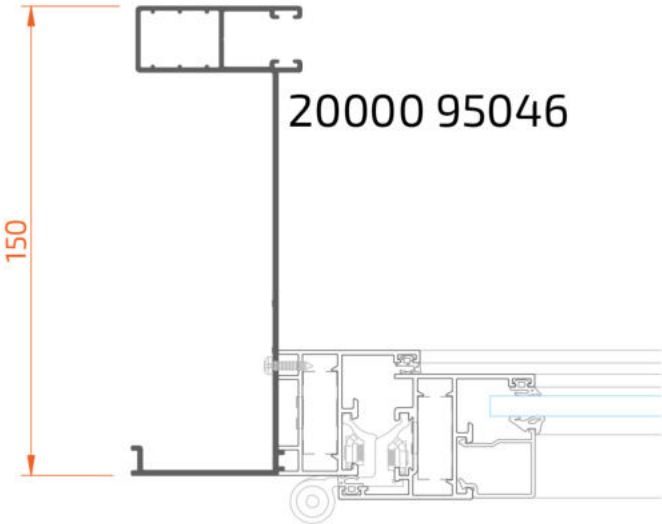
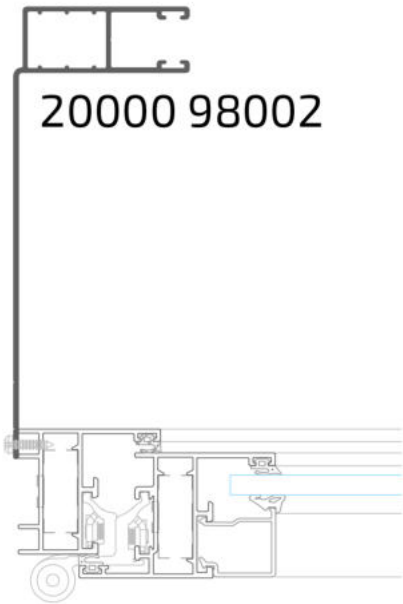
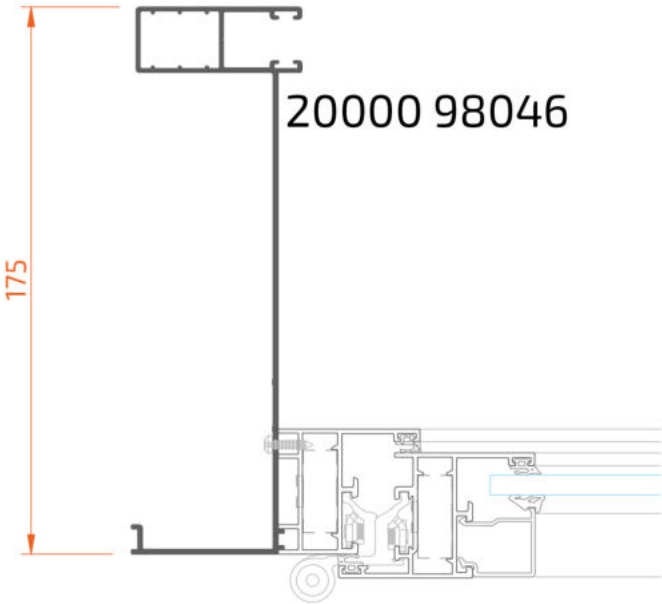
20000 95002



20000 92046

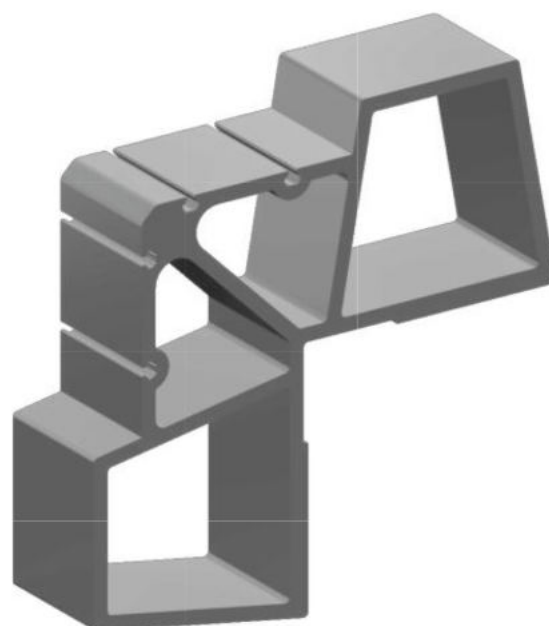


20000 92002





40000 22711
equerre d'assemblage 27x11mm



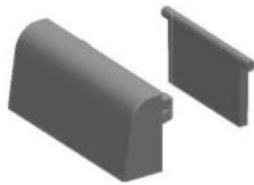
40000 22747
equerre d'assemblage
base porte 27x47mm



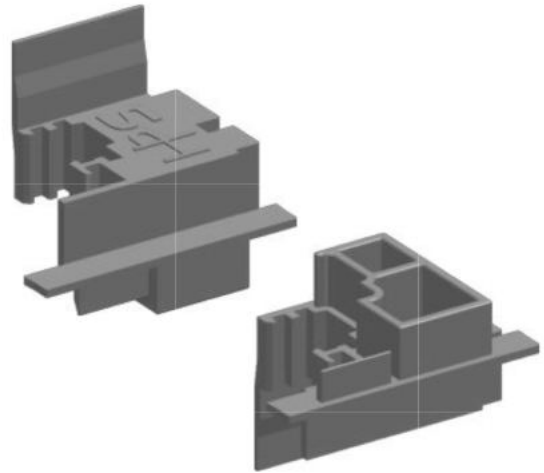
4BXXX 41218
tasseau traverse (12mm)



4BXXX 43318
tasseau montant (33mm)



6XXXX 61010
bouchon rejet d'eau
avec deflecteur



6BF40 60010
bouchon battement central



6BXXX X0002
joint vantail et
exterieur vitrage



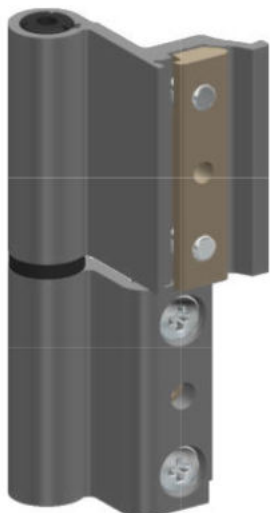
6XXXX 40034
joint de vitrage (3-4mm)



6XXXX 40056
joint de vitrage (5-6mm)



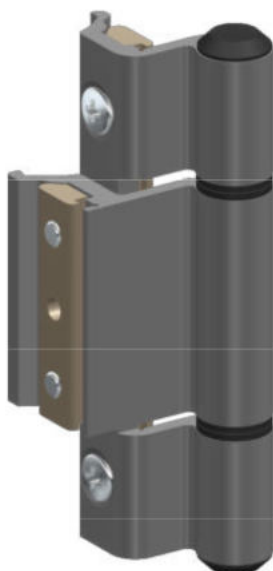
6XXXX 40079
joint de vitrage (7-9mm)



8BXXX 22012
paumelle deux corps - gauche
2 uts/60 kg - 3 uts/80 kg



8BXXX 22014
paumelle deux corps - droite
2 uts/60 kg - 3 uts/80 kg



8BXXX 22016
paumelle trois corps
2 uts/60 kg - 3 uts/90 kg



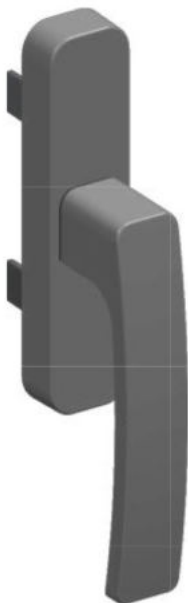
8BXXX 22110
kit fermeture un vantail
(sans crémone ni paumelle)



8BXXX 22120
kit fermeture deux vantaux
(sans crémone ni paumelles)



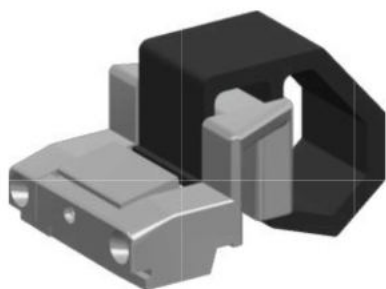
8BXXX 22140
gauche simple - point de
verrouillage supplémentaire



8BXXX 22210
crémone battant - Quad



8BXXX 22220
crémone battant - Prestige



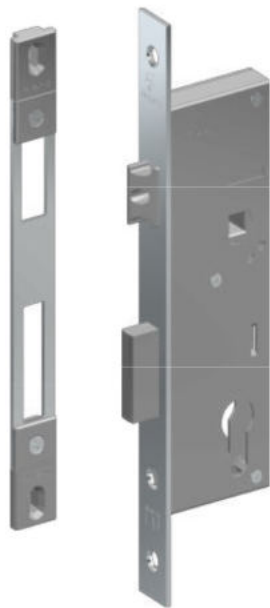
8BXXX 23010
fermeture vasistas



8BXXX 23015
compas limiteur ouverture
vasistas (150mm)



8BXXX 23022
compas limiteur ouverture
vasistas (220mm)



8BXXX 24110
serrure porte
avec gache réglable



8BF40 24115
canon 28-28



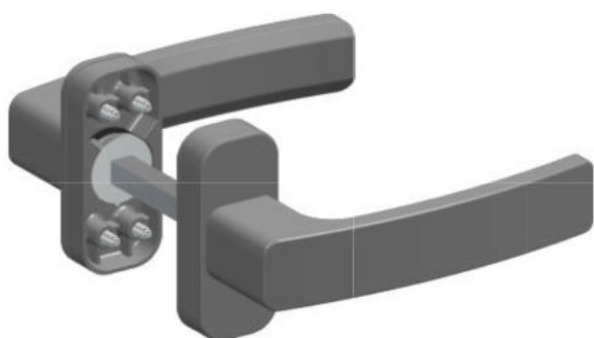
8BXXX 24140
verrou porte
vantail passif



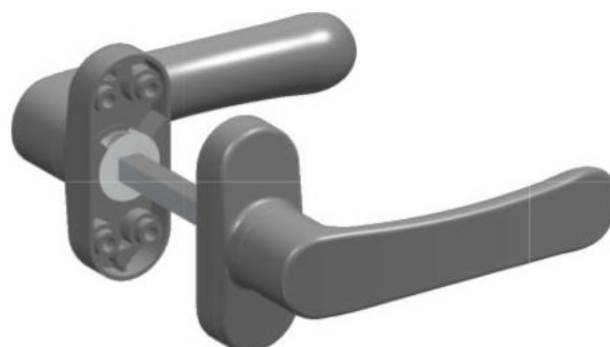
8BXXX 24150
gache réglable porte



8BXXX 24160
gache inox au sol



8BXXX 24210
bequille double - Quad



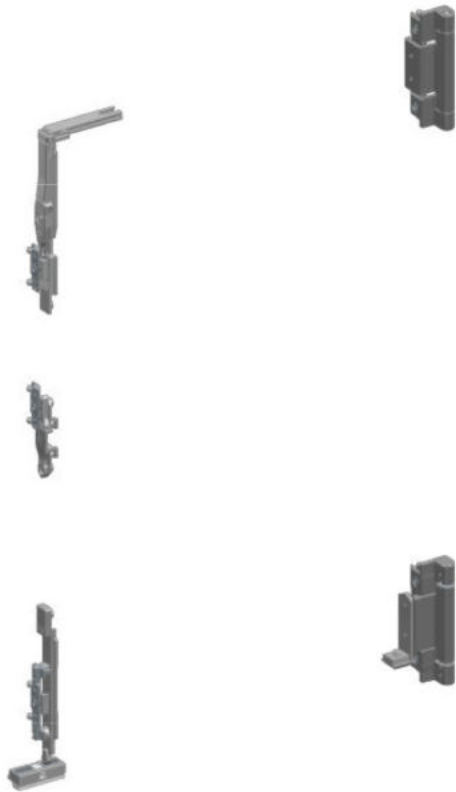
8BXXX 24220
bequille double - Prestige



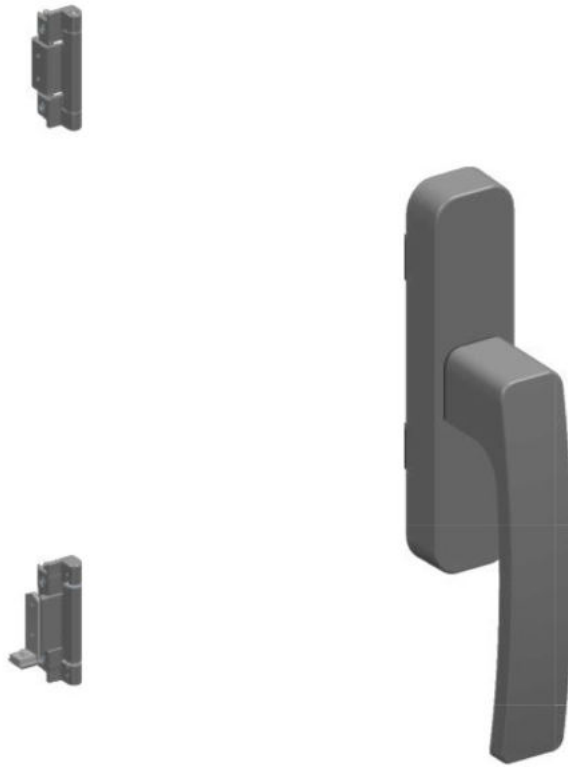
8BXXX 24111
cache canon - Quad



8BXXX 24112
cache canon - Prestige



8BXXX 42110
kit base OB
(sans crémone)



8BXXX 42210
crémone ob - Quad



8BXXX 42220
crémone ob - Prestige



8BXXX 42112
compas ob mini
340 - 450 mm



8BXXX 42114
compas ob petit
380 - 550 mm



8BXXX 42116
compas ob moyenne
550 - 900 mm



8BXXX 42118
compas ob grand
900 - 1200 mm



8BXXX 42120
kit fermeture ob - vantail passif
(avec paumelles)



8BXXX 42140
kit OB vertical
porte fenêtre



8BXXX 42142
kit OB horizontal bas



8BXXX 42144
paumelle caché
vantail passif OB

épaisseur minimale du vitrage

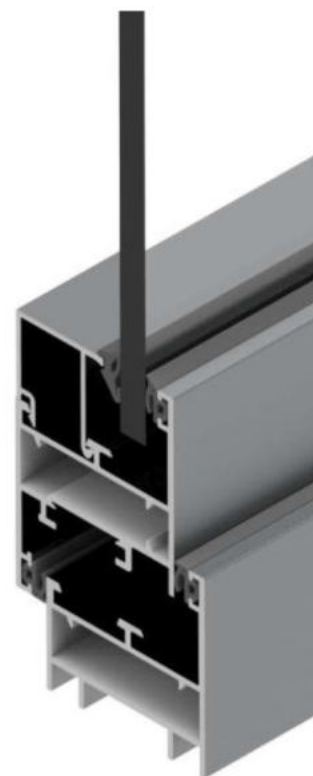
recommandée par HPS
et sur la base de la norme EN 12488

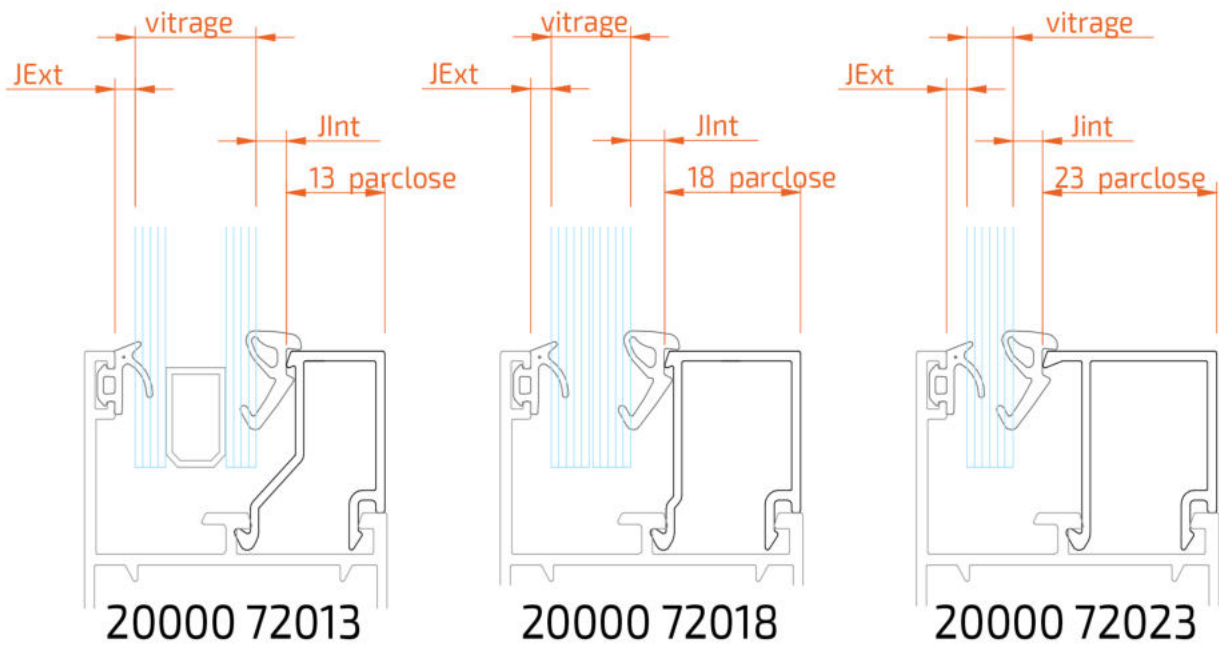
vitrage simple

charge / vitesse VENT				surface vitrage (m ²)						
Pa	kg/m ²	km/h	m/s	1,0	1,5	2,0	3,0	4,0	6,0	9,0
500	51,0	102,8	28,6				5	6	8	
750	76,5	125,9	35,0	4		5	6	8	10	
1000	101,9	145,4	40,4		5	6	8	10	-	
1250	127,4	162,5	45,2	5	6		8	10	-	-

vitrage isolant (double vitrage)

charge / vitesse VENT				surface vitrage (m ²)						
Pa	kg/m ²	km/h	m/s	1,0	1,5	2,0	3,0	4,0	6,0	9,0
500	51,0	102,8	28,6					4/5	6/6	
750	76,5	125,9	35,0	4/4			4/5	6/6	6/8	
1000	101,9	145,4	40,4			4/5	6/6	6/8	-	
1250	127,4	162,5	45,2		4/5		6/6	6/8	-	-





	JOINT EXTÉRIEUR	VITRAGE	JOINT INTÉRIEUR	PARCLOSE
6BXXX X0002	18	6XXX	40034	20000 72013
	16		40034	
	14		40056	
	12	6XXX	40034	20000 72018
	10	40056		
	8	40079		
	6	6XXX	40034	20000 72023
	5	40056		
4	40056			

6BXXX X0002
joint de vitrage extérieur

6XXX 40034
joint de vitrage (3-4mm)

6XXX 40079
joint de vitrage (7-9mm)

6XXX 40056
joint de vitrage (5-6mm)

Coupes et débitages

4.02 - 4.03

Fenêtre ou porte-fenêtre battante a un vantail

4.04 - 4.05

Fenêtre ou porte-fenêtre oscilo-battante a un vantail

4.06 - 4.07

Fenêtre ou porte-fenêtre battante a deux vantaux

4.08 - 4.09

Fenêtre ou porte-fenêtre oscilo-battante a deux vantaux

4.10 - 4.11

Fenêtre vasistas

4.12 - 4.13

Porte (serrure a clé) un vantail

4.14 - 4.15

Porte (serrure a clé) deux vantaux

4.16

Couvre-joint pour fenêtre (quatre côtés)

4.17

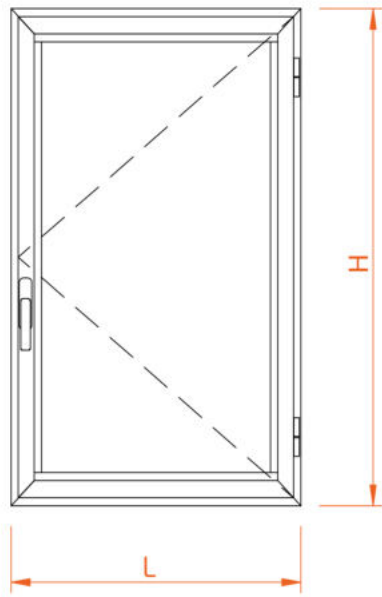
Couvre-joint pour porte-fenêtre (trois côtés)

4.18

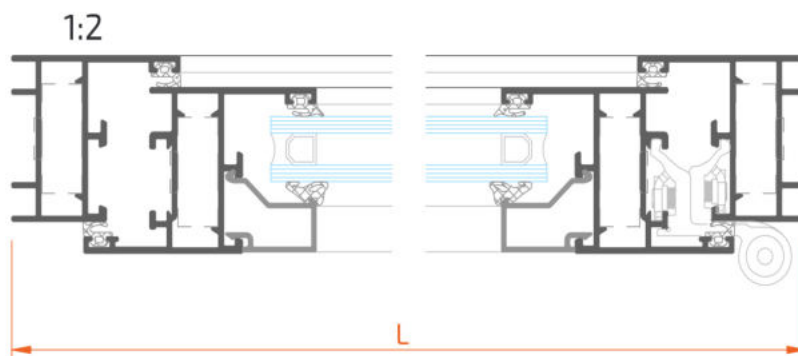
Glissières et couvre-joint pour fenêtre avec caisson monobloc (quatre côtés)





4.19

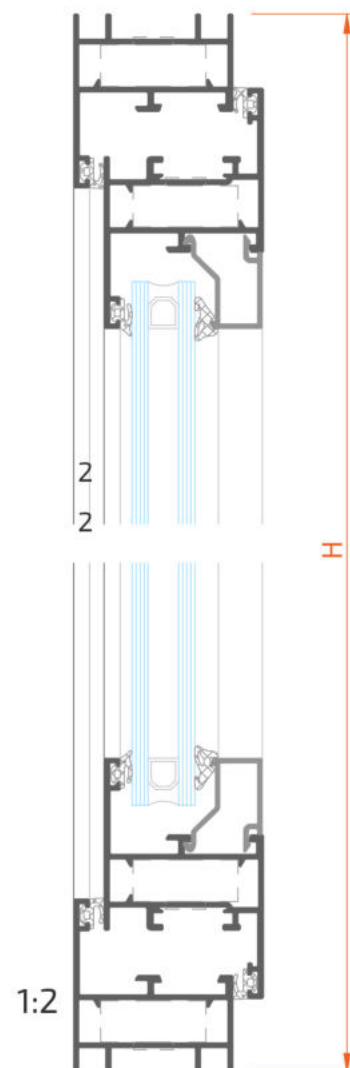
Glissières et couvre-joint pour porte-fenêtre avec caisson monobloc (trois côtés)

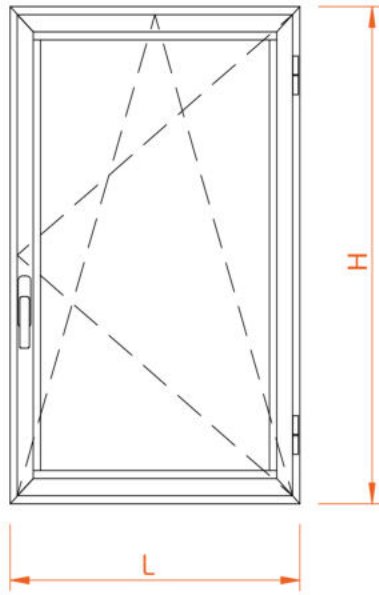


Profil	Dessin	Coupe	Quantité	Formule
2BF40 14025			2	L
			2	H
2BF40 34042			2	L - 39
			2	H - 39
voir 3.02			2	L-123
			2	H-162
tige transm			1	H _{aprox}
vitrage (1)				L-137 x H-137

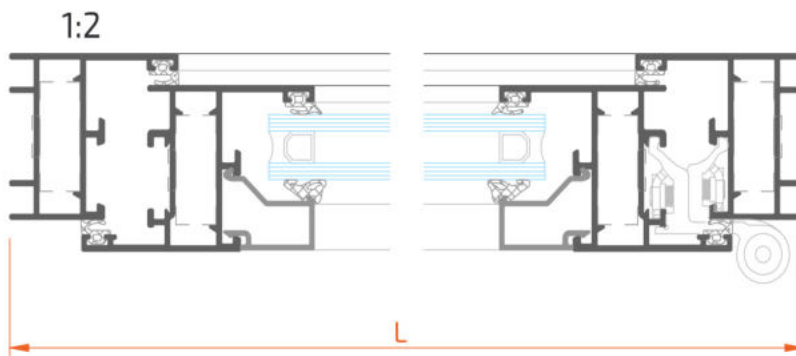











Accessoire	Dessin	Description	Quantité
40000 22711		équerre	8
6XXXX 61010		bouchon rejet d'eau avec deflecteur	2
6BXXX X0002		joint vantail et ext vitrage	6L + 6H
voir 3.02		joint intérieur vitrage	2L + 2H
voir 2.03		paumelle deux corps	2 / 3
8BXXX 22110		kit fermeture un vantail	1
8BXXX 22140		point de verrouillage supplémentaire	0 / 1
voir 2.04		crémone battant	1

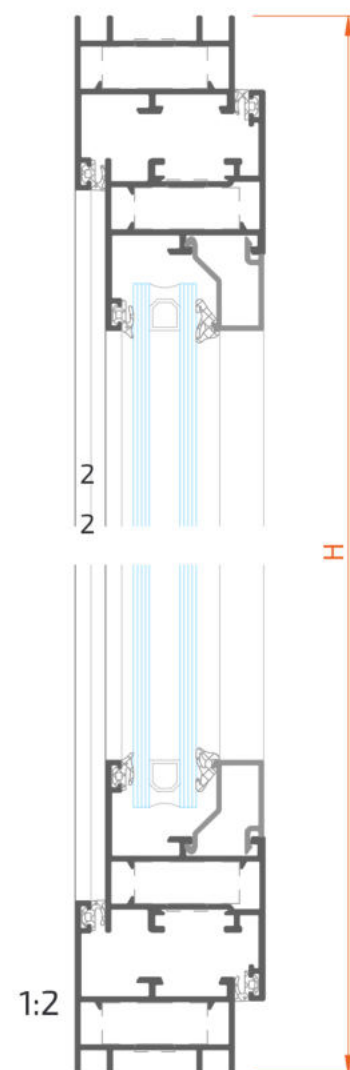


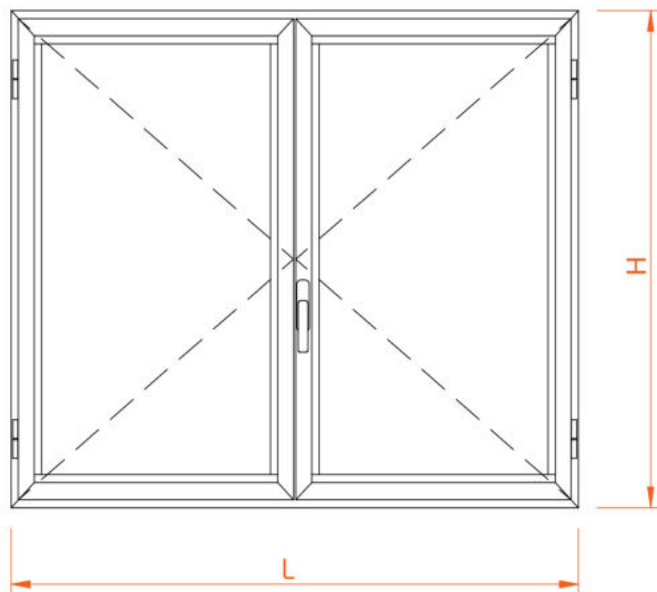


Profil	Dessin	Coupe	Quantité	Formule
2BF40 14025			2	L
			2	H
2BF40 34042			2	L - 39
			2	H - 39
voir 3.02			2	L-123
			2	H-162
tige transm			1	L+H approx
vitrage (1)				L-137 x H-137

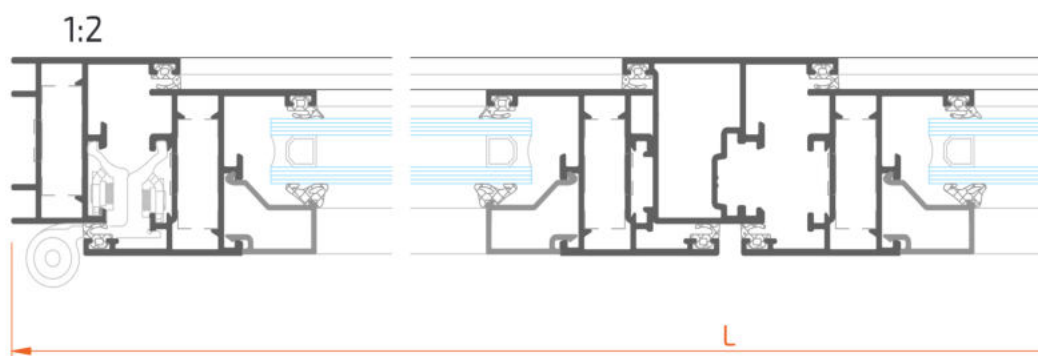


Accessoire	Dessin	Description	Quantité
40000 22711		équerre	8
6XXXX 61010		bouchon rejet d'eau avec deflecteur	2
6BXXX X0002		joint vantail et ext vitrage	6L + 6H
voir 3.02		joint intérieur vitrage	2L + 2H
8BXXX 42110		kit base OB (sans crémone)	1
voir 2.08		crémone	1
voir 2.08 et 2.09		compas ob	1
8BXXX 42140		kit ob vertical	voir le plan de montage
8BXXX 42142		kit ob horizontal	

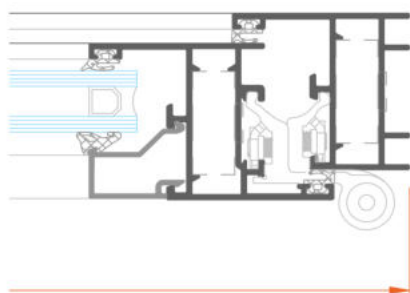
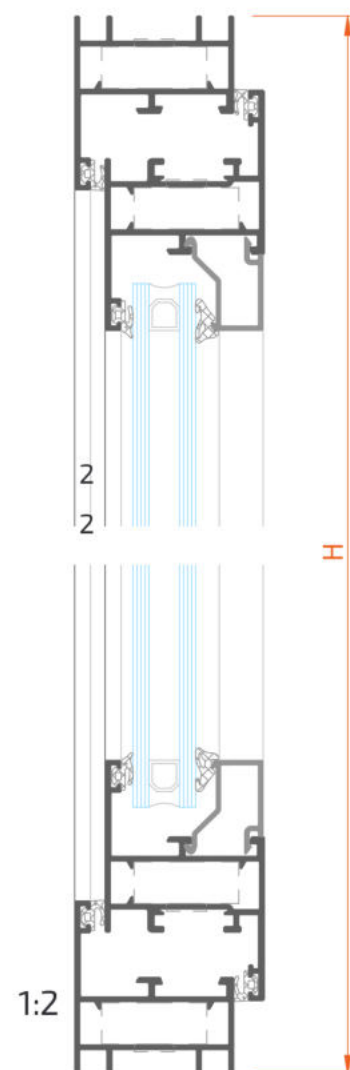


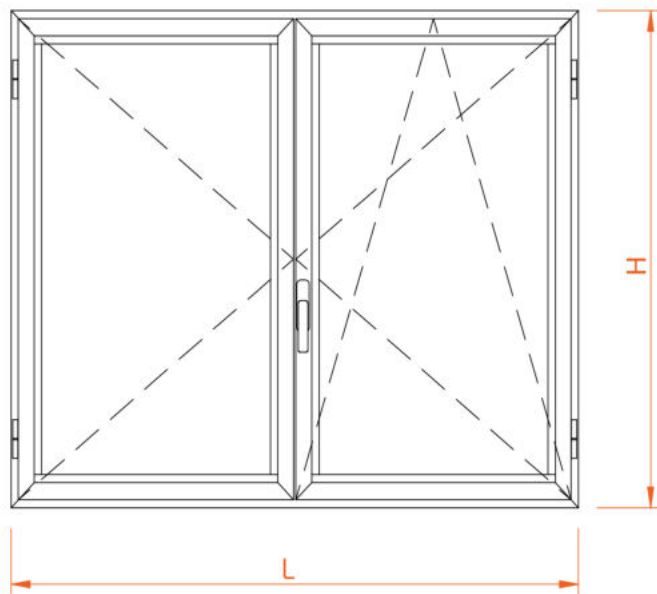


Profil	Dessin	Coupe	Quantité	Formule
2BF40 14025			2	L
			2	H
2BF40 34042			4	$(L-45) / 2$
			4	H - 39
2BF40 34037			1	H-100
voir 3.02			4	$(L-213) / 2$
			4	H-162
tige transm			1	H aprox
vitrage (2)				$(L-242)/2 \times H-137$



Accessoire	Dessin	Description	Quantité
40000 22711		équerre	12
6XXXX 61010		bouchon rejet d'eau avec deflecteur	4
6BF40 60010		bouchons battement central	1
6BXXX X0002		joint vantail et ext vitrage	6L + 12H
voir 3.02		joint intérieur vitrage	2L + 4H
8BXXX 22012		paumelle deux corps (droite)	2 / 3
8BXXX 22014		paumelle deux corps (gauche)	2 / 3
8BXXX 22120		kit fermeture deux vantaux	1
8BXXX 22140		point de verrouillage supplémentaire	0 / 1
voir 2.04		crémone battant	1

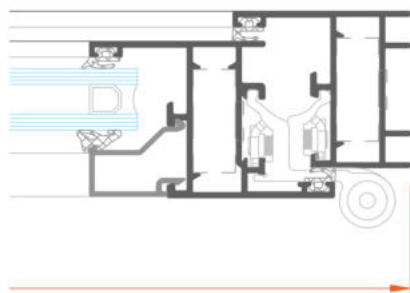
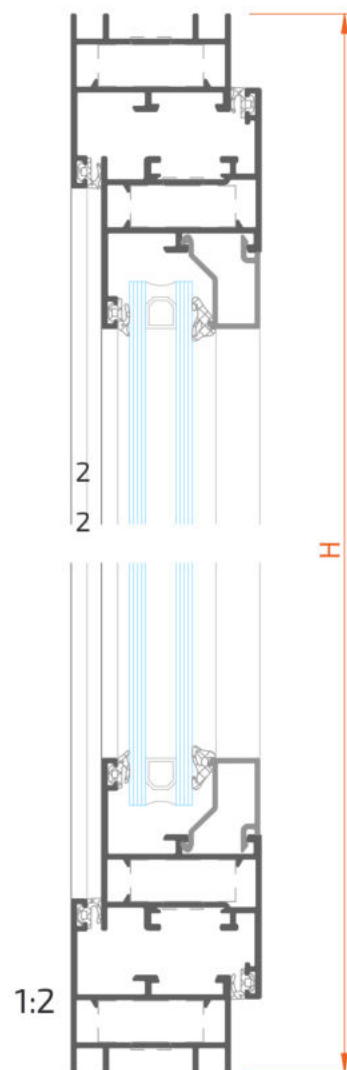


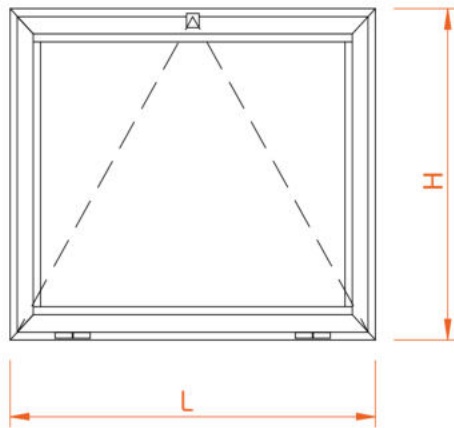


Profil	Dessin	Coupe	Quantité	Formule
2BF40 14025			2	L
			2	H
2BF40 34042			4	(L-45) / 2
			4	H - 39
2BF40 34037			1	H-100
voir 3.02			4	(L-213) / 2
			4	H-162
tige transm			1	1/2 L+H approx
vitrage (2)			(L-242)/2 x H-137	



Accessoire	Dessin	Description	Quantité
40000 22711		équerre	12
6XXXX 61010		bouchon rejet d'eau avec deflecteur	4
6BF40 60010		bouchons battement central	1
6BXXX X0002		joint vantail et ext vitrage	6L + 12H
voir 3.02		joint intérieur vitrage	2L + 4H
8BXXX 42110		kit base OB (sans crémone)	1
voir 2.08		crémone	1
voir 2.08 et 2.09		compas ob	1
8BXXX 42120		kit fermeture vantail passif	1
8BXXX 42140		kit ob vertical	voir le plan de montage
8BXXX 42142		kit ob horizontal	
8BXXX 42144		paumelle cahé vantail passif	

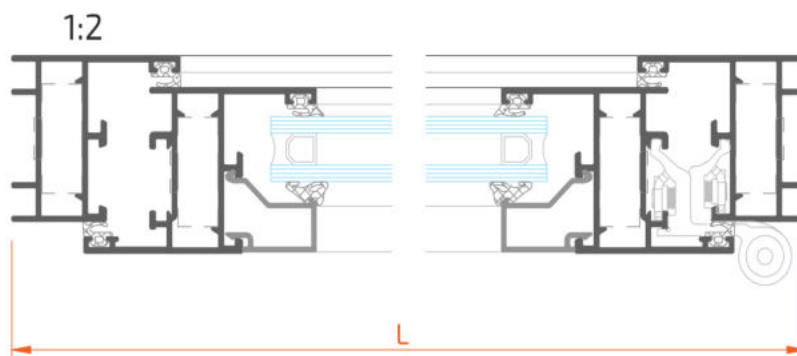











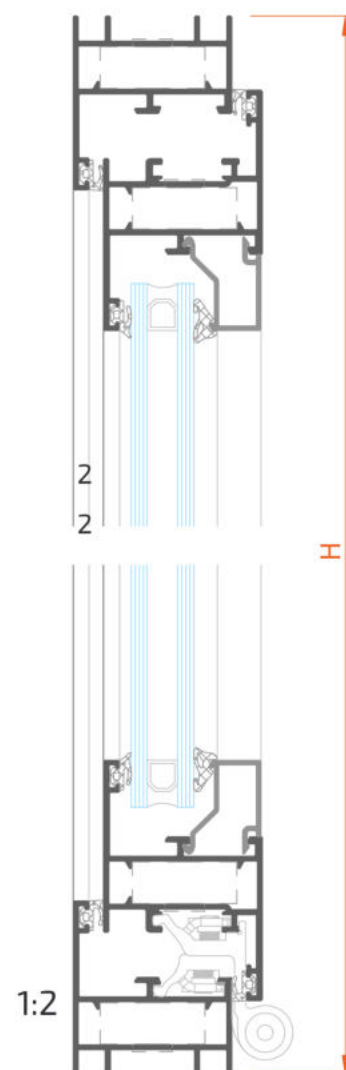
H

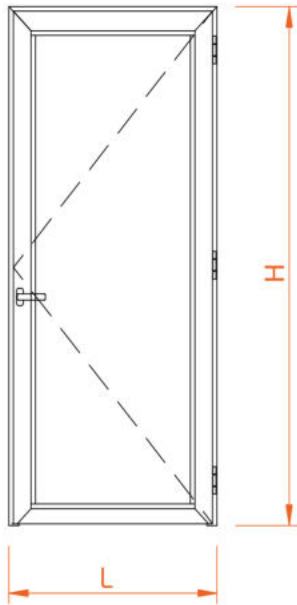
L

Profil	Dessin	Coupe	Quantité	Formule
2BF40 14025			2	L
			2	H
2BF40 34042			2	L - 39
			2	H - 39
voir 3.02			2	L-123
			2	H-162
vitrage (1)				L-137 x H-137

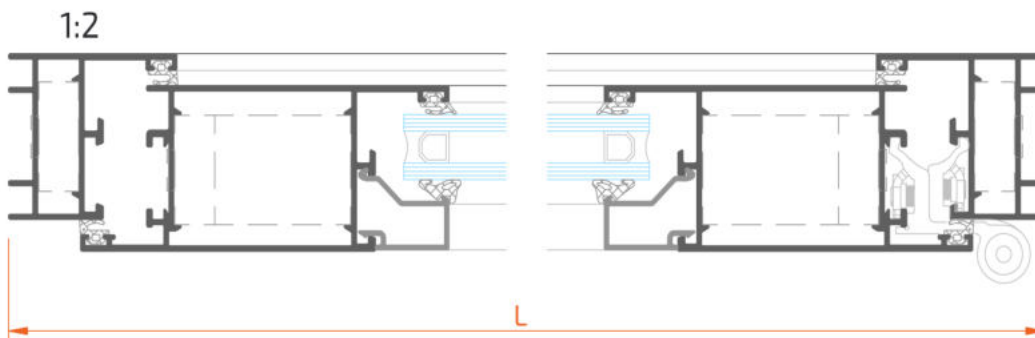


Accessoire	Dessin	Description	Quantité
40000 22711		équerre	8
6XXXX 61010		bouchon rejet d'eau avec deflecteur	2
6BXXX X0002		joint vantail et ext vitrage	6L + 6H
voir 3.02		joint intérieur vitrage	2L + 2H
8BXXX 22014		paumelle deux corps (droite)	1
8BXXX 22012		paumelle deux corps (gauche)	1
voir 2.05		compas limiteur ouverture	0 / 1
8BXXX 23010		fermeture vasistas	1

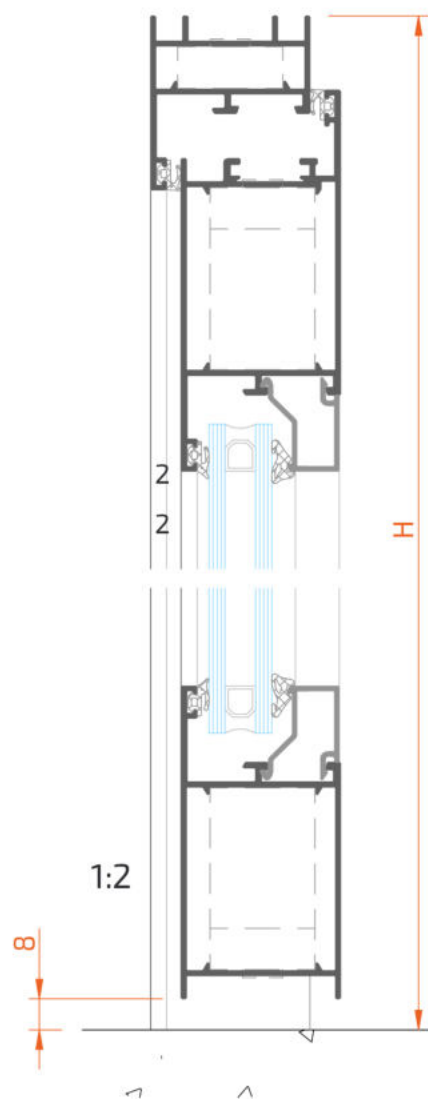


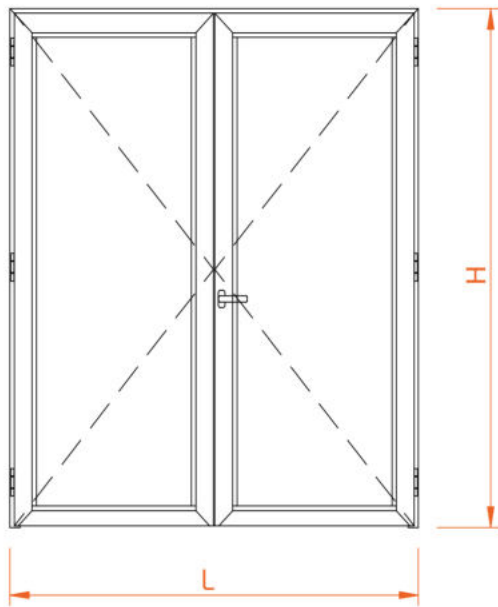


Profil	Dessin	Coupe	Quantité	Formule
2BF40 14025			1	L
			2	H
2BF40 34078			1	L - 39
			2	H - 9
2BF40 34060			1	L - 74
voir 3.02			2	L - 195
			2	H-204
vitrage (1)			L-209 x H-180	

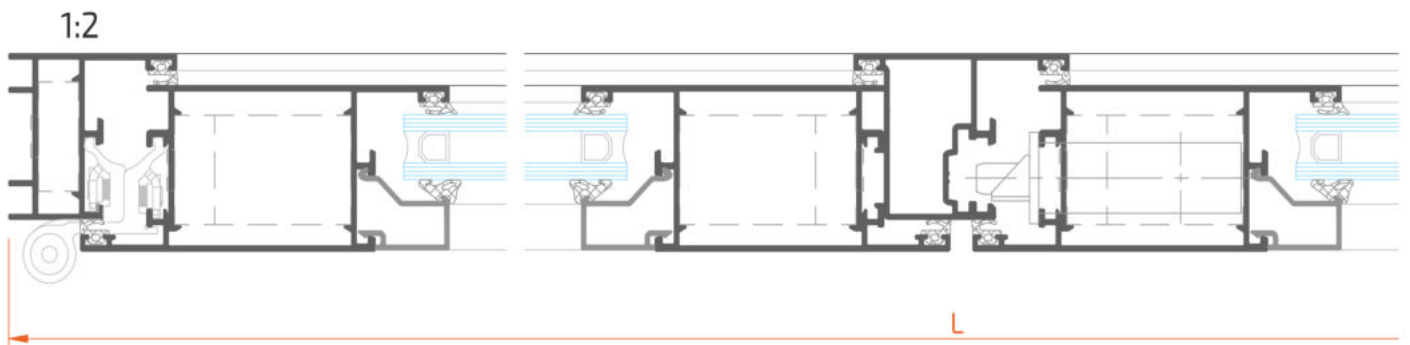


Accessoire	Dessin	Description	Quantité
40000 22711		équerre	6
40000 22747		équerre base porte	4
6BXXX X0002		joint vantail et ext vitrage	4L + 6H
voir 3.02		joint intérieur vitrage	2L + 2H
8BXXX 22016		paumelle trois corps	3
8BXXX 24110		serrure porte avec gache réglable	1
8BF40 24115		canon H40	1
voir 2.07		cache canon	2
voir 2.07		double bequille	1



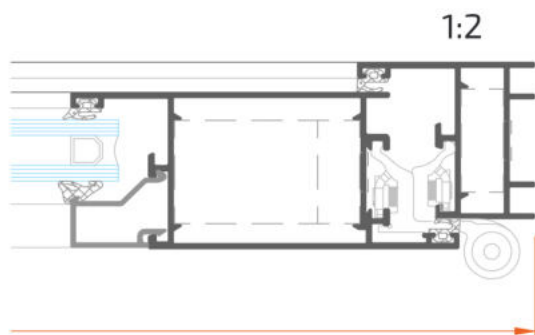
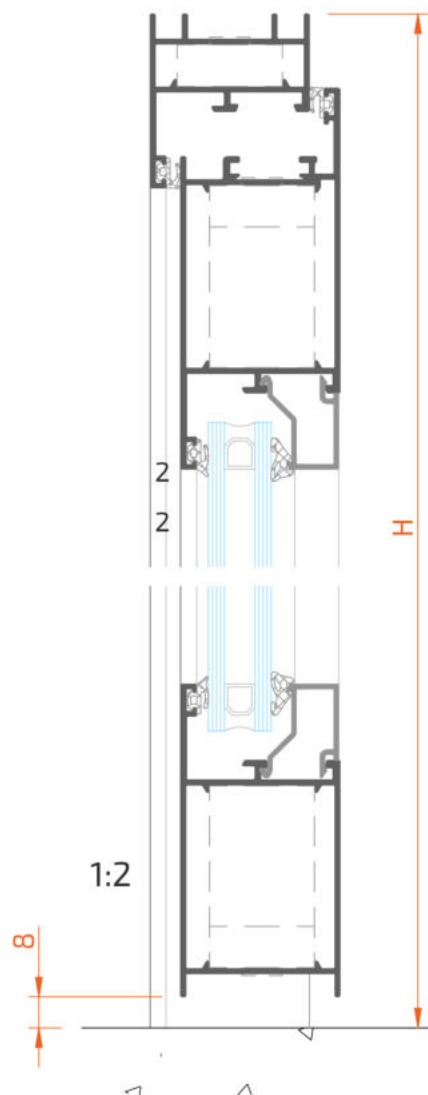


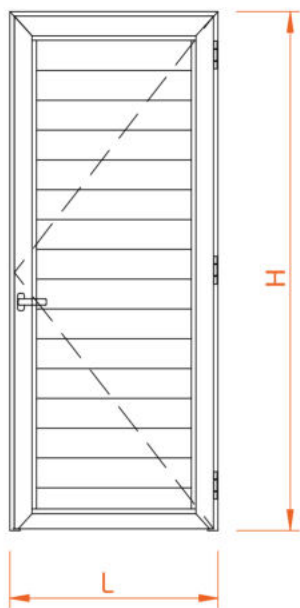
Profil	Dessin	Coupe	Quantité	Formule
2BF40 14025			1	L
			2	H
2BF40 34078			2	$(L-45) / 2$
			4	H - 9
2BF40 34060			2	$(L-115) / 2$
2BF40 34037			1	H-57
voir 3.02			4	$(L-357) / 2$
			4	H-204
vitrage (2)				$(L-386) / 2 \times H-180$



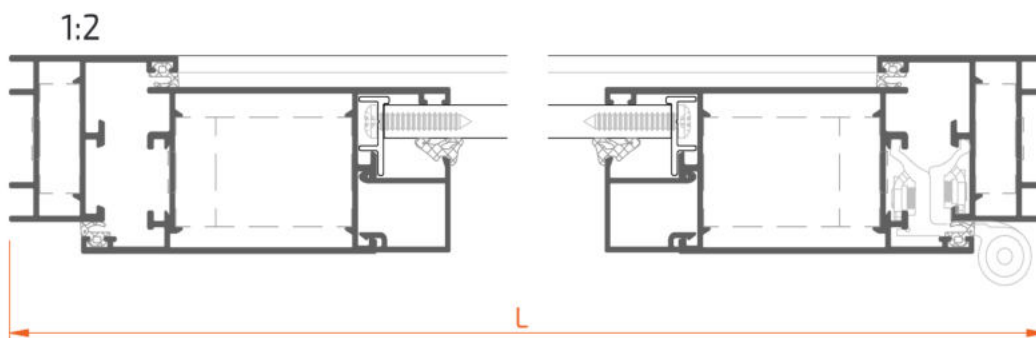
Coupes et débitages

Accessoire	Dessin	Description	Quantité
40000 22711		équerre	10
40000 22747		équerre base porte	8
6BF40 60010		bouchons battement central	1
6BXXX X0002		joint vantail et ext vitrage	4L + 12H
voir 3.02		joint intérieur vitrage	2L + 4H
8BXXX 22016		paumelle trois corps	6
8BXXX 24110		serrure porte avec gache réglable	1
8BF40 24115		canon H40	1
voir 2.07		cache canon	2
voir 2.07		double bequille	1
8BXXX 24140		verrou vantail passif	2
8BXXX 24150		gache réglable (sup)	1
8BXXX 24160		gache inox au sol	1

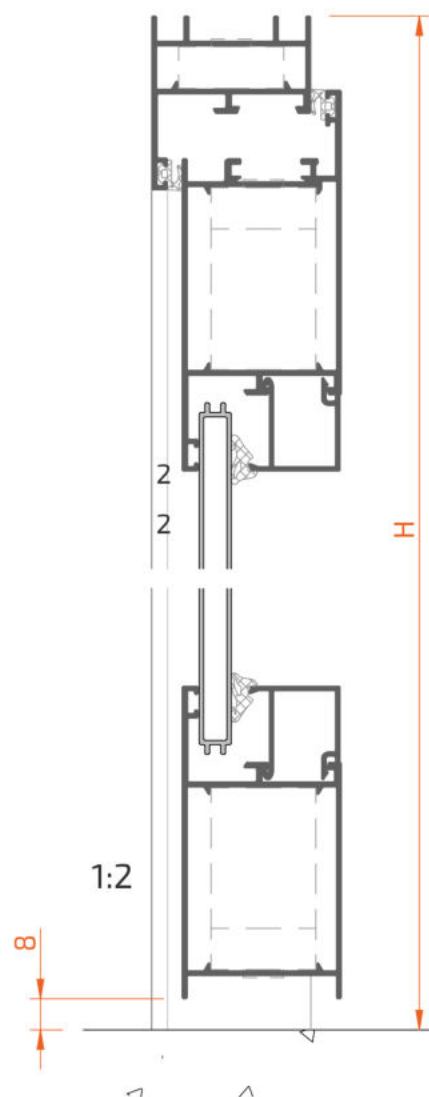


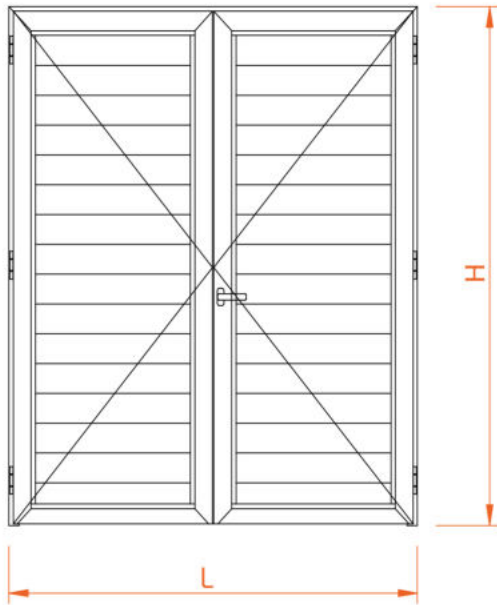


Profil	Dessin	Coupe	Quantité	Formule
2BF40 14025			1	L
			2	H
2BF40 34078			1	L - 39
			2	H - 9
2BF40 34060			1	L - 74
voir 3.02			2	L - 195
			2	H-204
20000 00198			2	H-167
20000 01208			((H-167)/120))	(L-198)

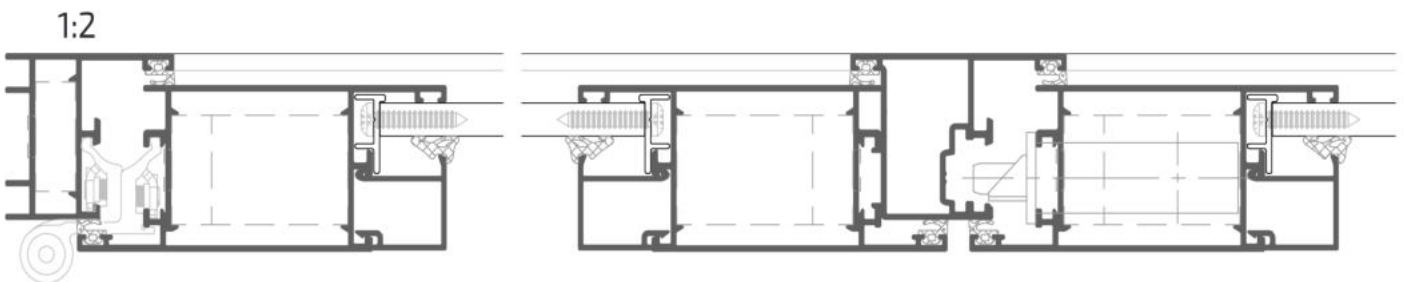


Accessoire	Dessin	Description	Quantité
40000 22711		équerre	6
40000 22747		équerre base porte	4
6BXXX X0002		joint vantail et ext vitrage	4L + 6H
voir 3.02		joint intérieur vitrage	2L + 2H
8BXXX 22016		paumelle trois corps	3
8BXXX 24110		serrure porte avec gache réglable	1
8BF40 24115		canon H40	1
voir 2.07		cache canon	2
voir 2.07		double bequille	1



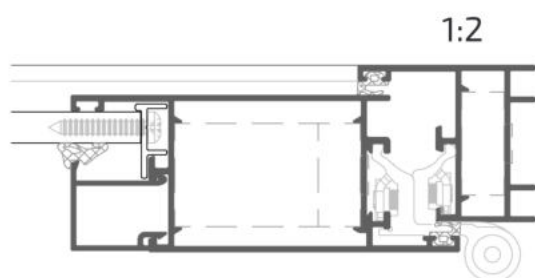
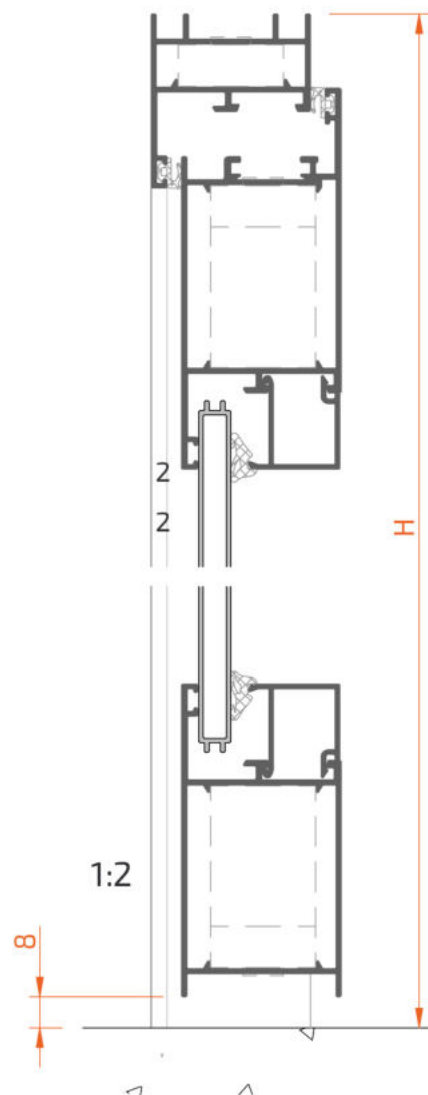


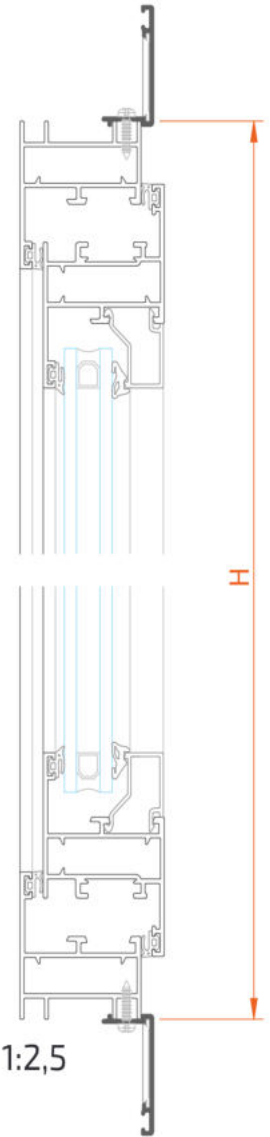
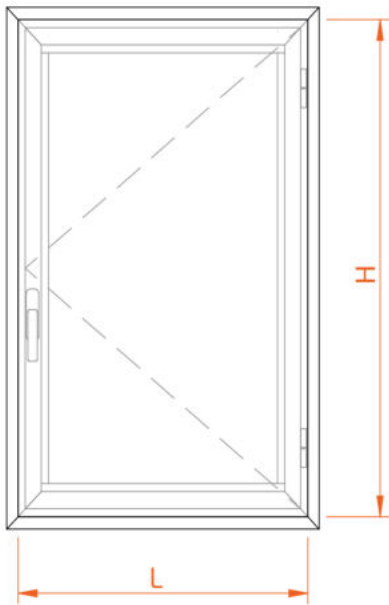
Profil	Dessin	Coupe	Quantité	Formule
2BF40 14025			1	L
			2	H
2BF40 34078			2	$(L-45) / 2$
			4	H - 9
2BF40 34060			2	$(L-115) / 2$
2BF40 34037			1	H-57
voir 3.02			4	$(L-357) / 2$
			4	H-204
20000 00198			4	H-167
20000 01208			$((H-167)/120) \times 2$	$(L-367)/2$



Coupes et débitages

Accessoire	Dessin	Description	Quantité
40000 22711		équerre	10
40000 22747		équerre base porte	8
6BF40 60010		bouchons battement central	1
6BXXX X0002		joint vantail et ext vitrage	4L + 12H
voir 3.02		joint intérieur vitrage	2L + 4H
8BXXX 22016		paumelle trois corps	6
8BXXX 24110		serrure porte avec gache réglable	1
8BF40 24115		canon H40	1
voir 2.07		cache canon	2
voir 2.07		double bequille	1
8BXXX 24140		verrou vantail passif	2
8BXXX 24150		gache réglable (sup)	1
8BXXX 24160		gache inox au sol	1



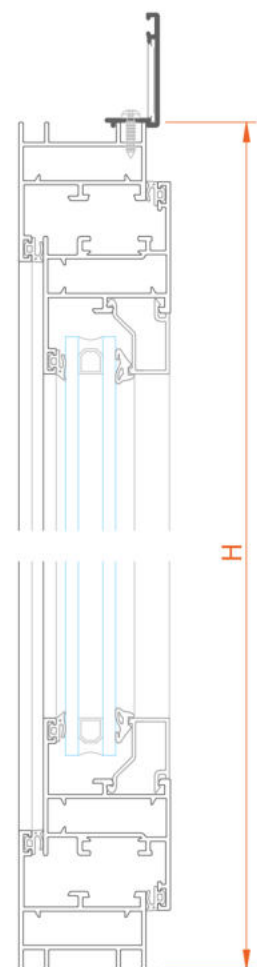
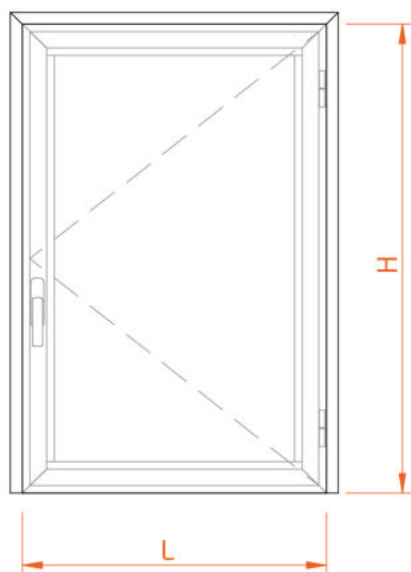


Profil	Dessin	Coupe	Quantité	Formule
20000 91735			2	L + 70
			2	H + 70
20000 91750			2	L + 100
			2	H + 100
20000 91770			2	L + 140
			2	H + 140

20000 91735	équerre alignement 40000 22711 	4
20000 91750		4
20000 91770		8
<i>vis fixation couvre-joint - DIN 7981 2,9 x 13</i>		



Coupes et débitages



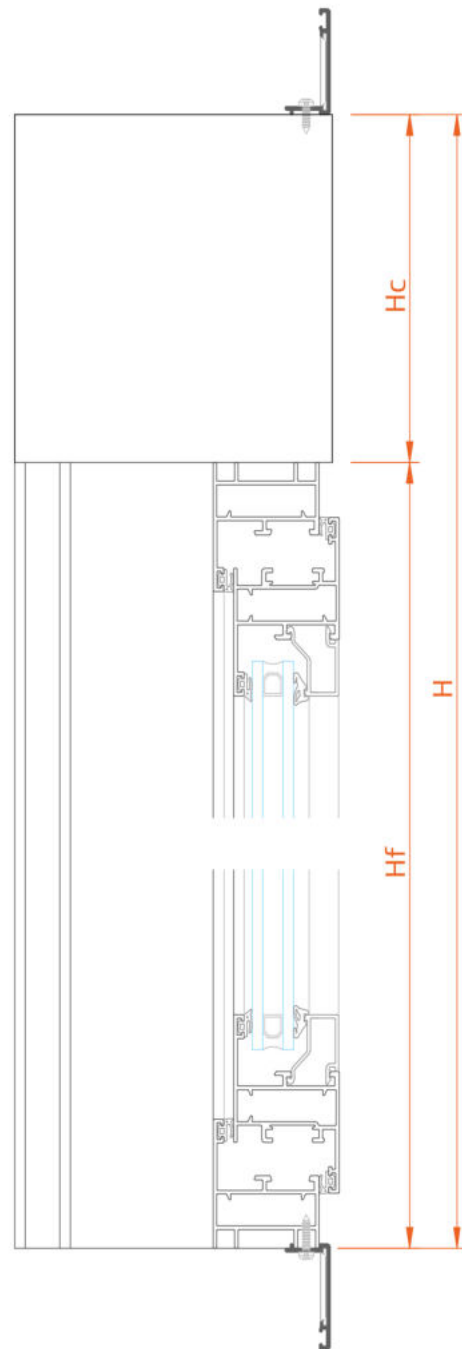
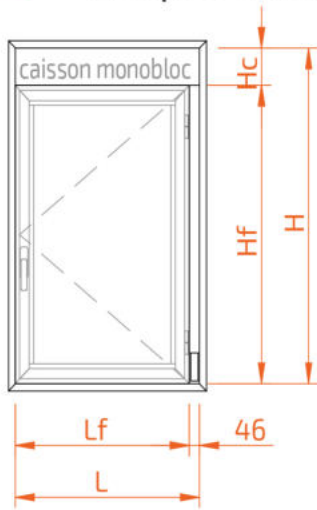
Profil	Dessin	Coupe	Quantité	Formule
20000 91735			1	L + 70
			2	H + 35
20000 91750			1	L + 100
			2	H + 50
20000 91770			1	L + 140
			2	H + 70

1:2,5

20000 91735	équerre alignement 40000 22711	2
20000 91750		2
20000 91770		4
<i>vis fixation couvre-joint - DIN 7981 2,9 x 13</i>		



1:2,5

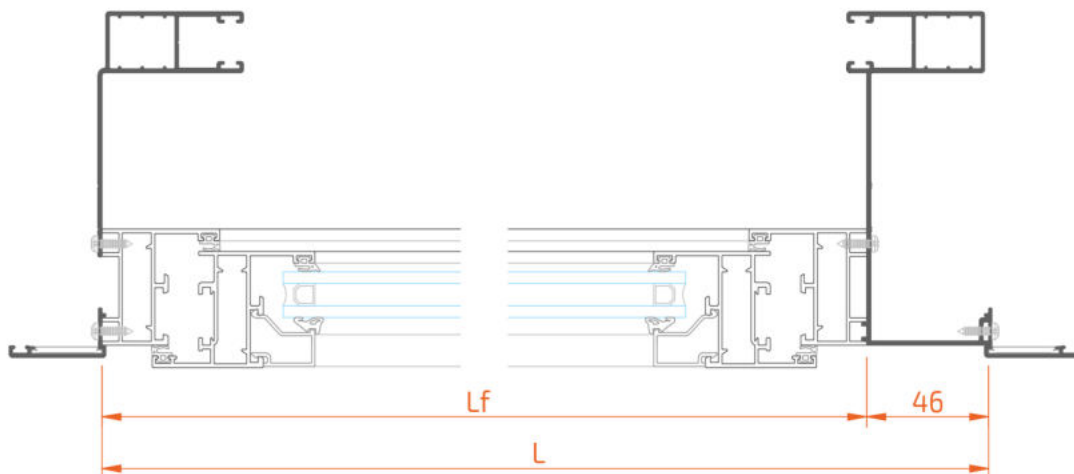


Profil	Dessin	Coupe	Quantité	Formule
20000 91735			2	$L_f + 46 + 70$
			2	$H_f + H_c + 71,5$
20000 91750			2	$L_f + 46 + 100$
			2	$H_f + H_c + 101,5$
20000 91770			2	$L_f + 46 + 140$
			2	$H_f + H_c + 141,5$

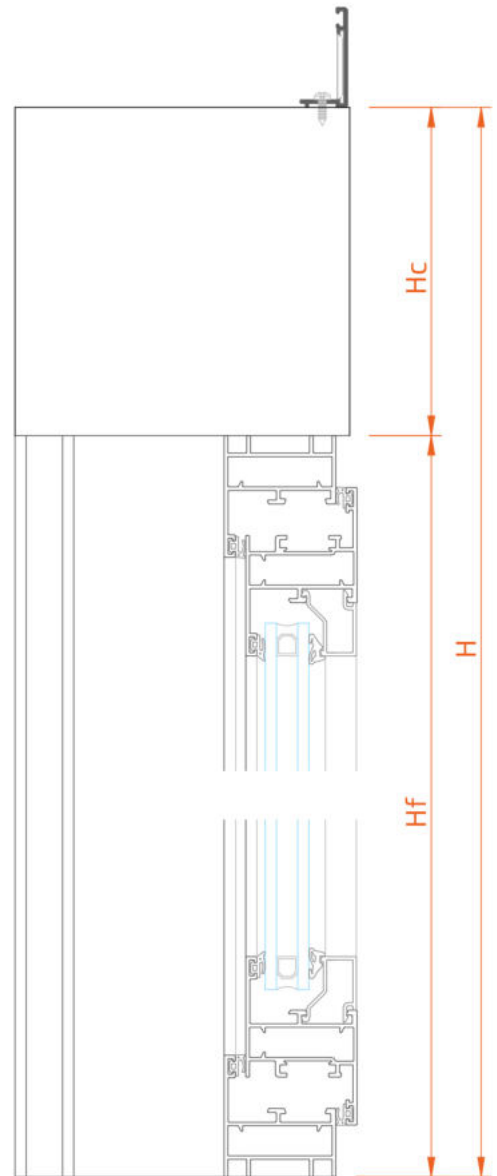
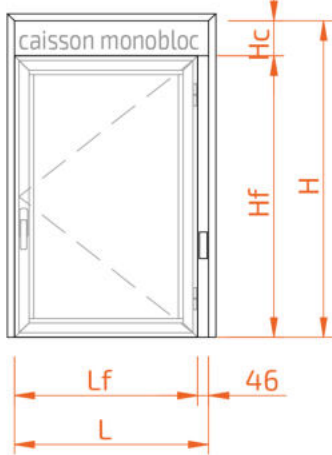
20000 98002			1	H_f
20000 95002				
20000 92002				
20000 98046			1	H_f
20000 95046				
20000 92046				

longueur du caisson = $L - 3,5$ ($L_f + 42,5$)

20000 91735	équerre alignement 40000 22702		4
20000 91750			4
20000 91770			8
vis fixation couvre-joint / glissière - DIN 7981 2,9 x 13			



Coupes et débitages



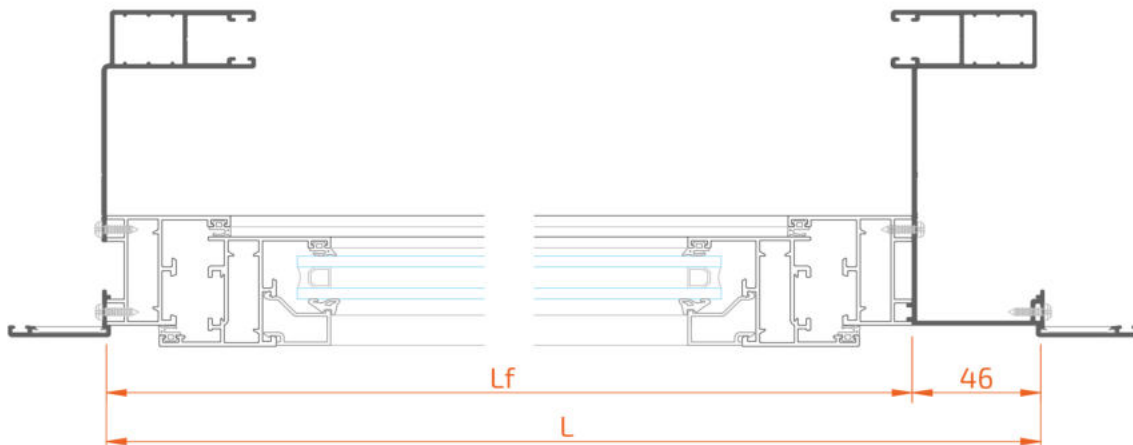
Profil	Dessin	Coupe	Quantité	Formule
20000 91735			1	$Lf + 46 + 70$
			2	$Hf + Hc + 36,5$
20000 91750			1	$Lf + 46 + 100$
			2	$Hf + Hc + 51,5$
20000 91770			1	$Lf + 46 + 140$
			2	$Hf + Hc + 71,5$

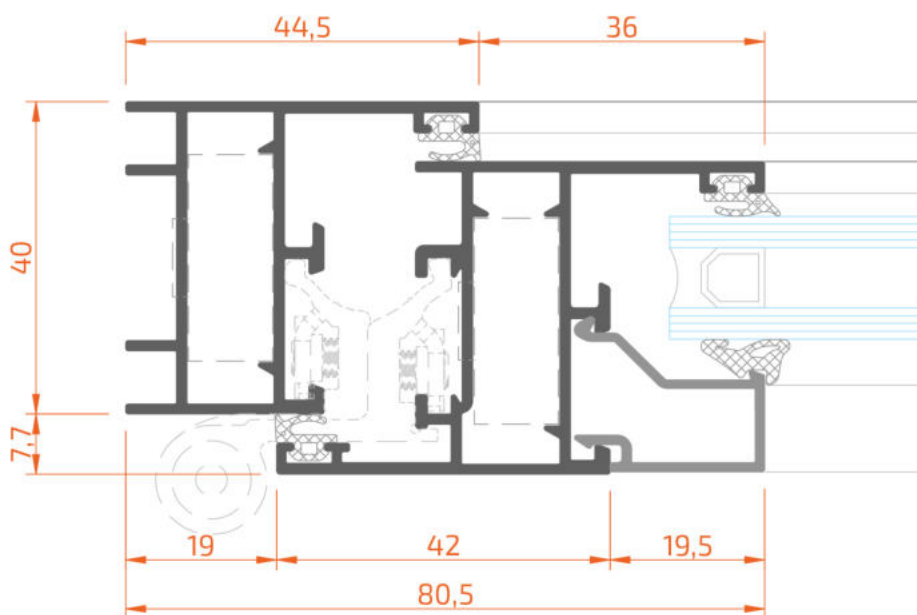
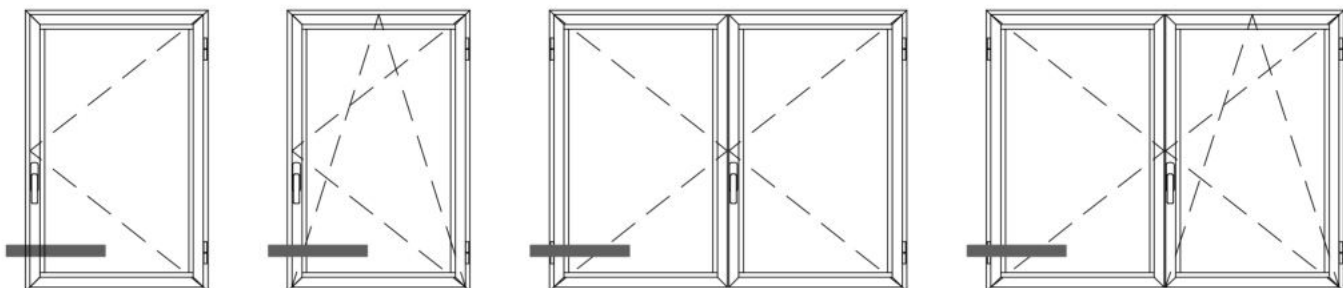
20000 98002			1	Hf
20000 95002				
20000 92002				
20000 98046			1	Hf
20000 95046				
20000 92046				

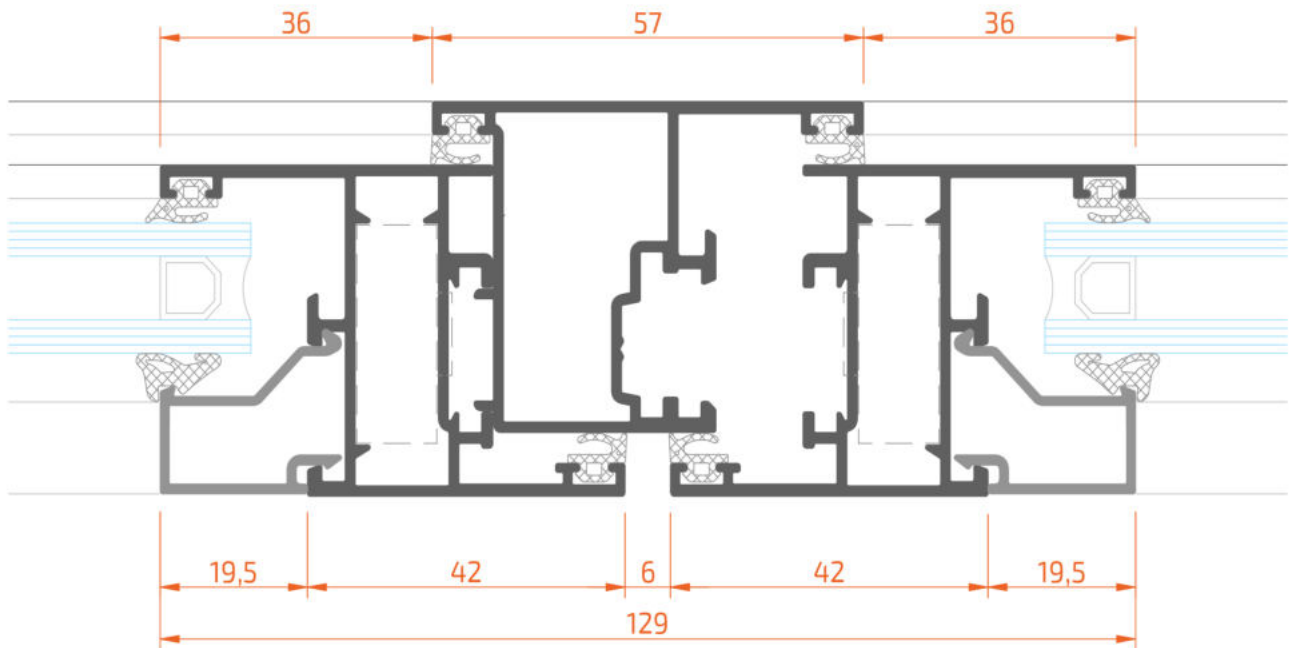
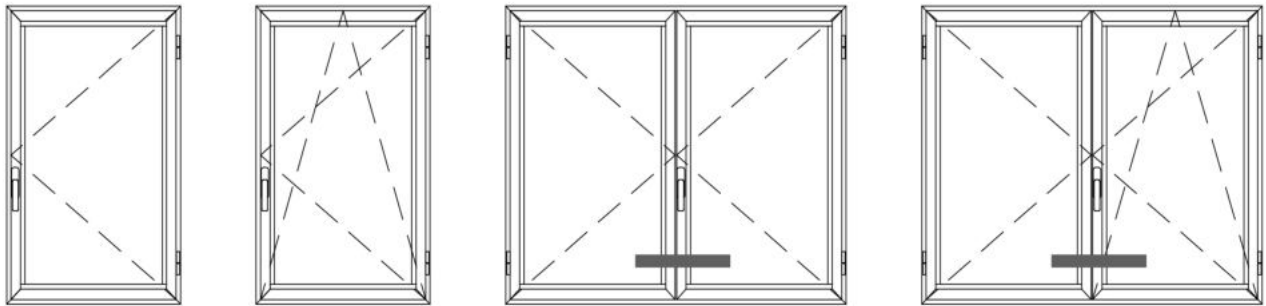
longueur du caisson = $L - 3,5$ ($Lf + 42,5$)

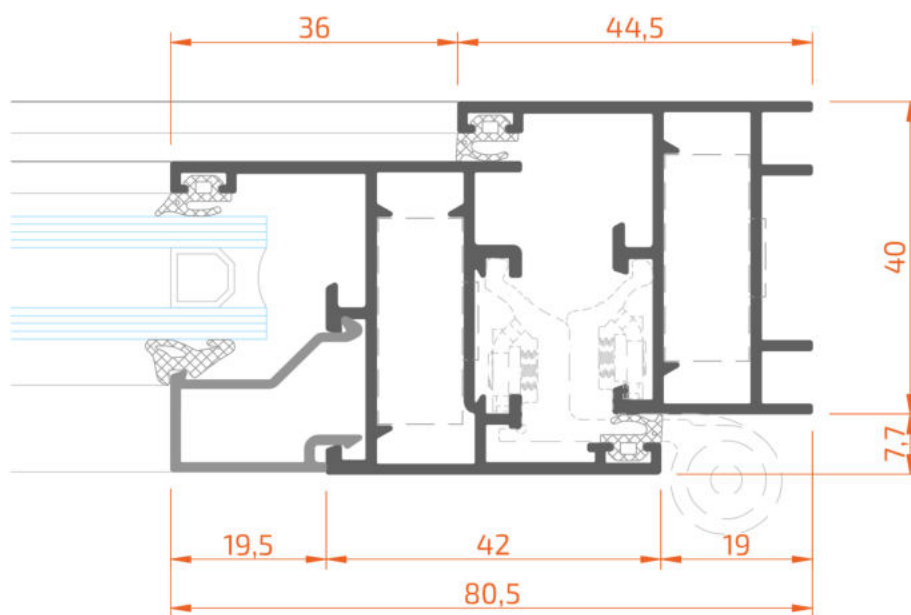
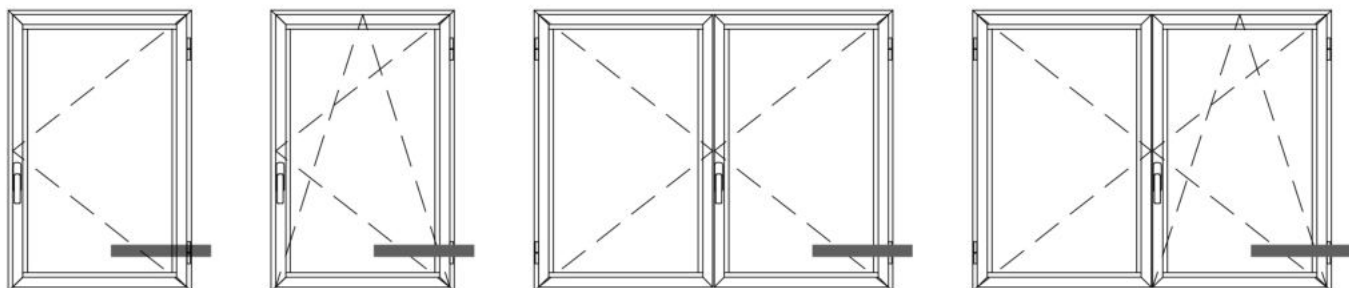
20000 91735	équerre alignement 40000 22702		2
20000 91750			2
20000 91770			4

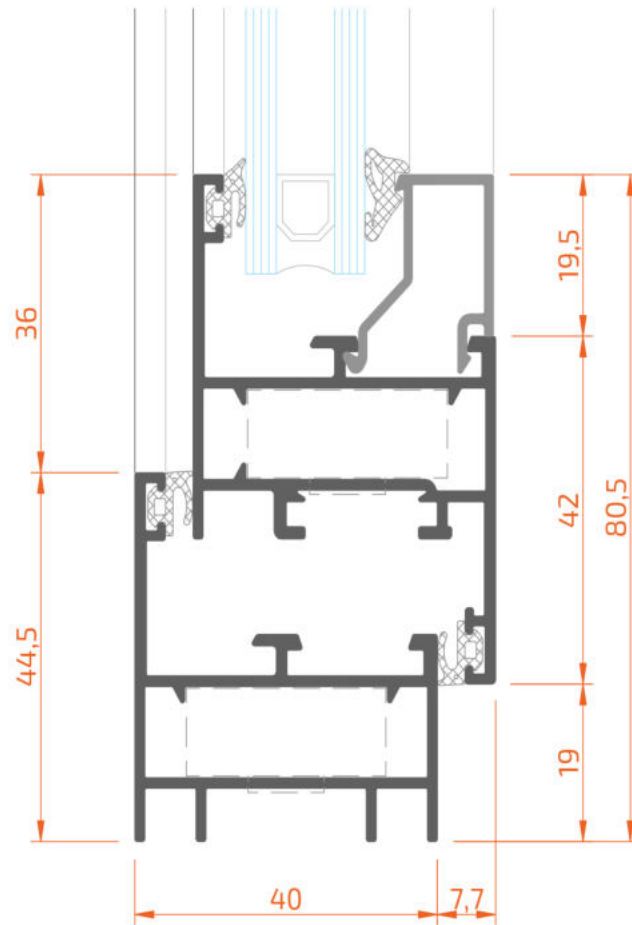
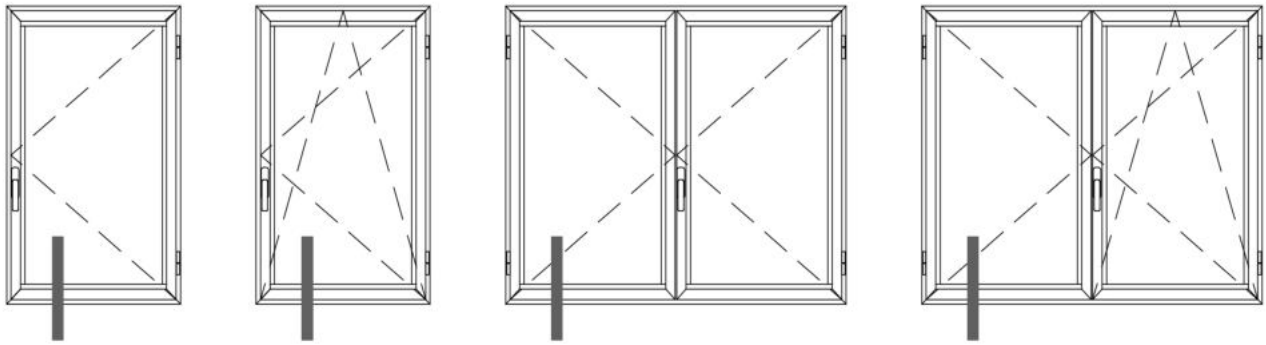
vis fixation couvre-joint / glissière - DIN 7981 2,9 x 13

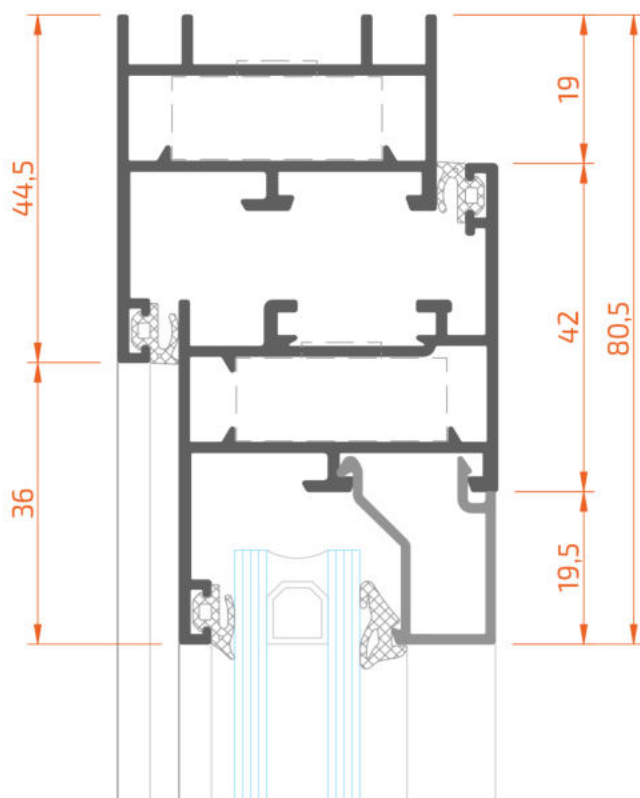
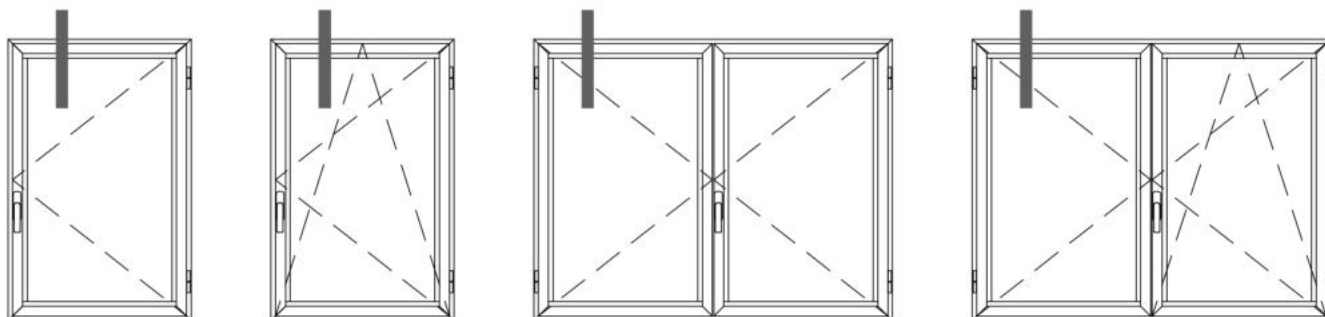


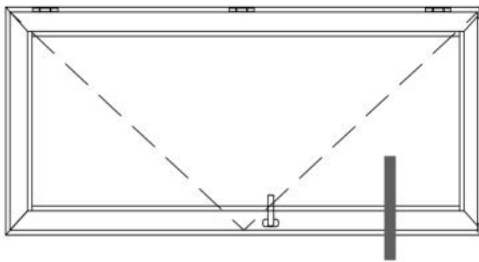
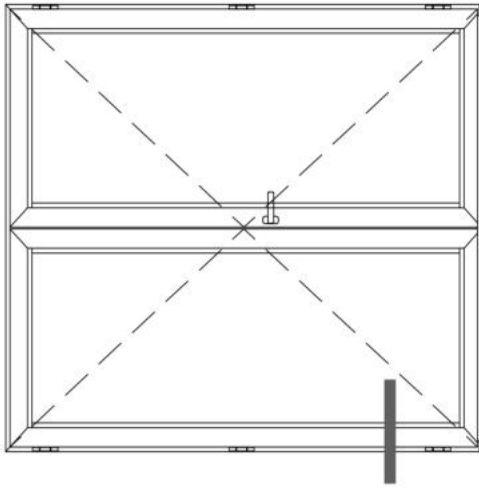




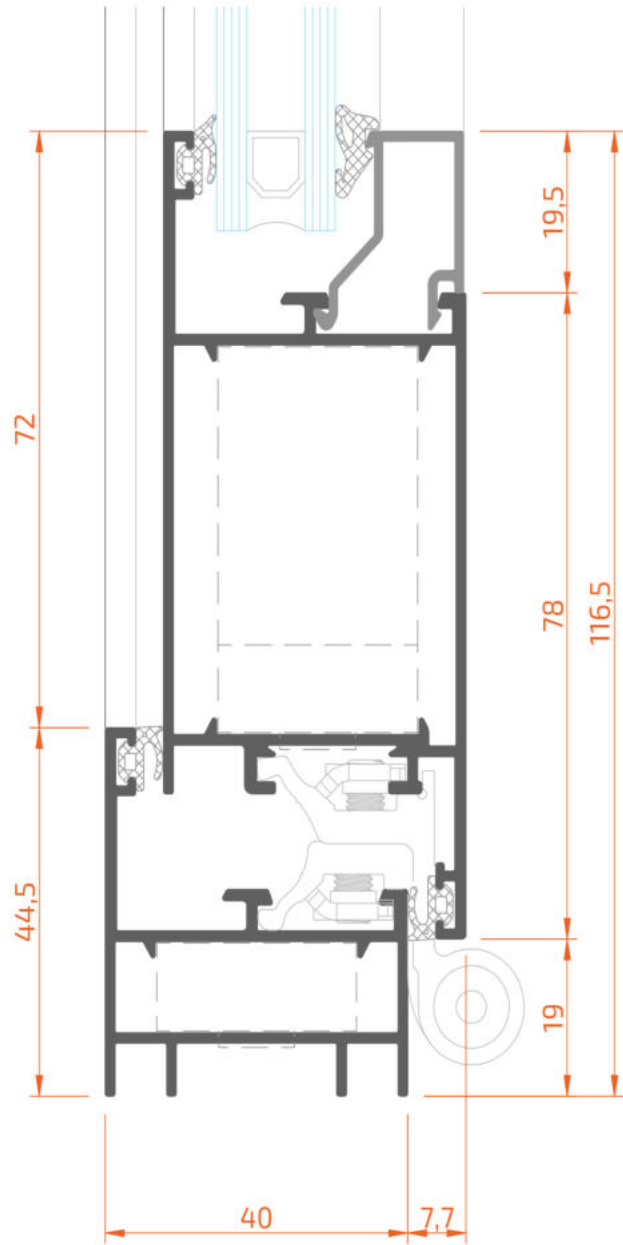




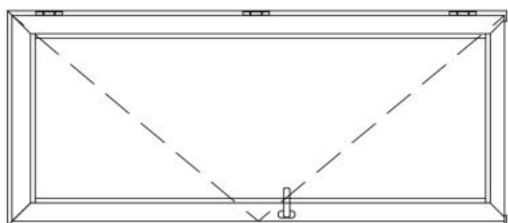
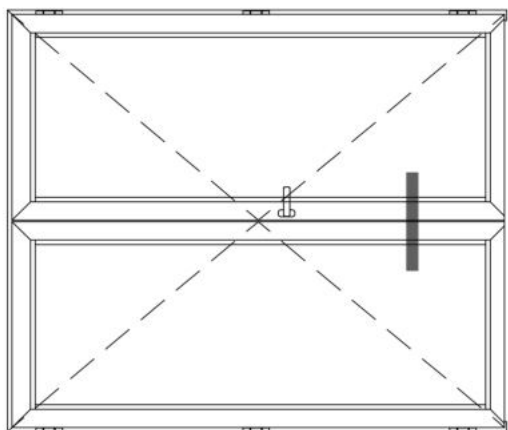




pour une bonne compréhension de cette page, il faut la torner

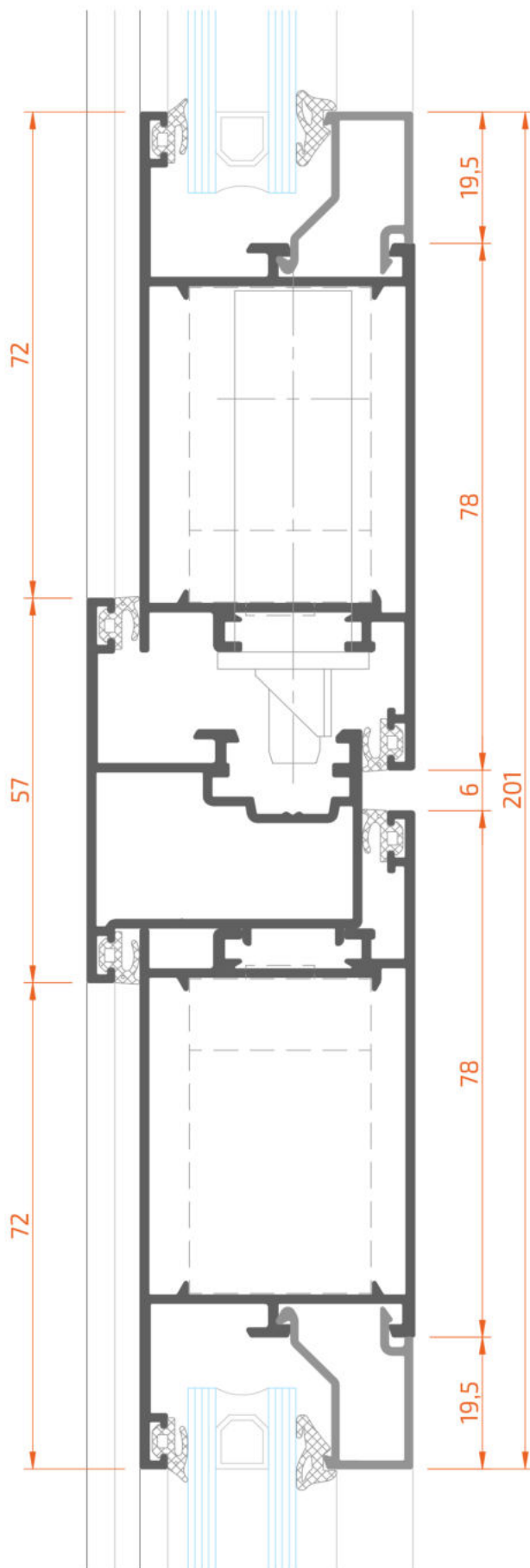


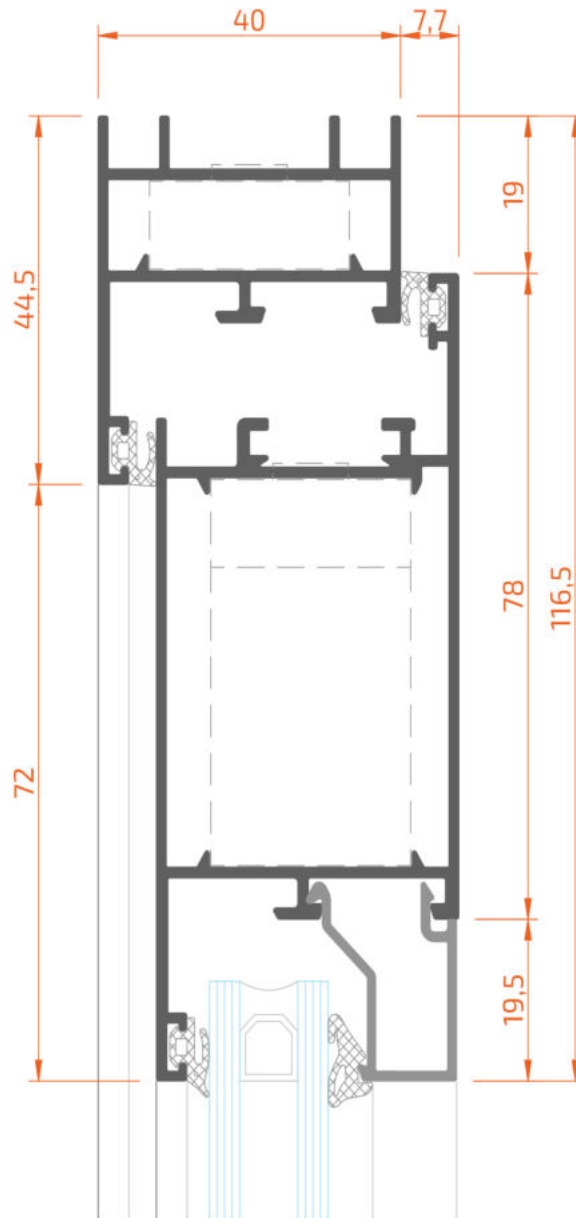
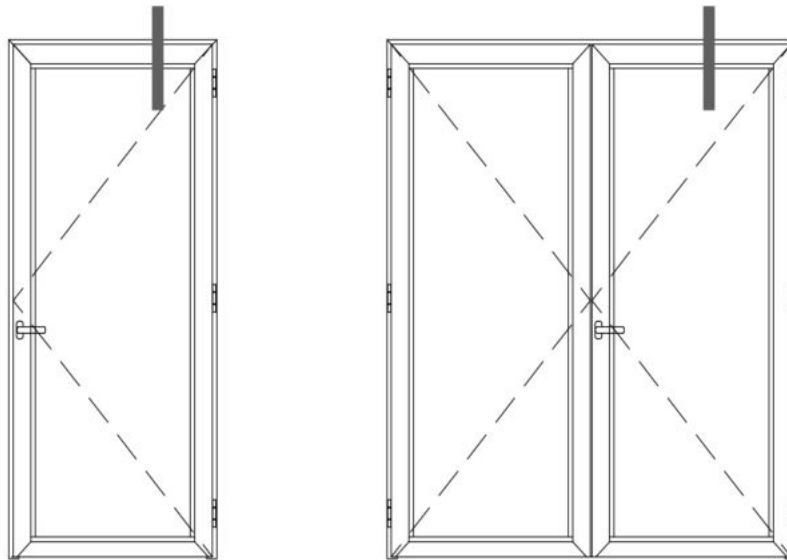
Sections echelle 1:1



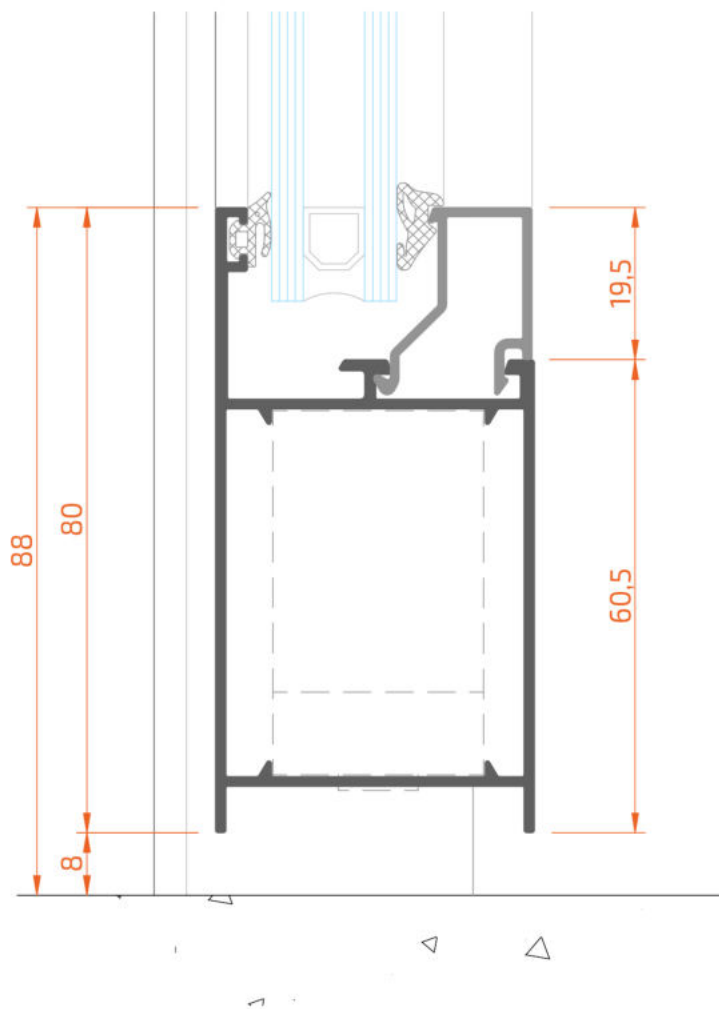
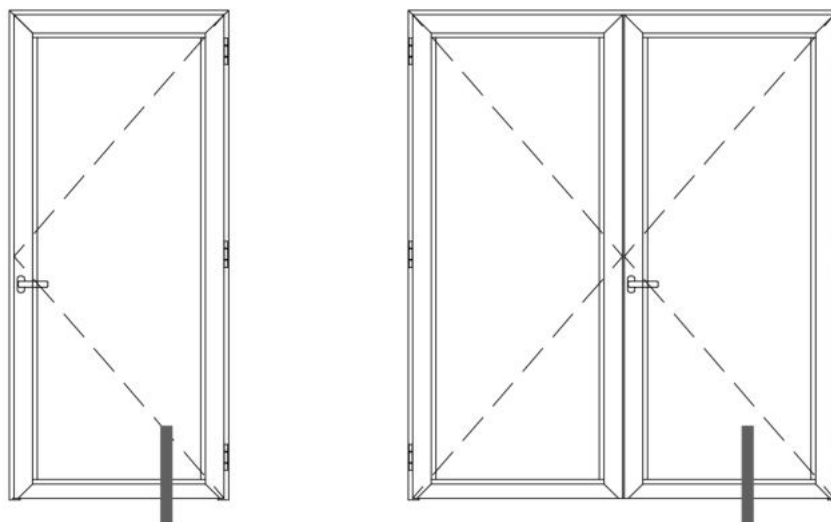


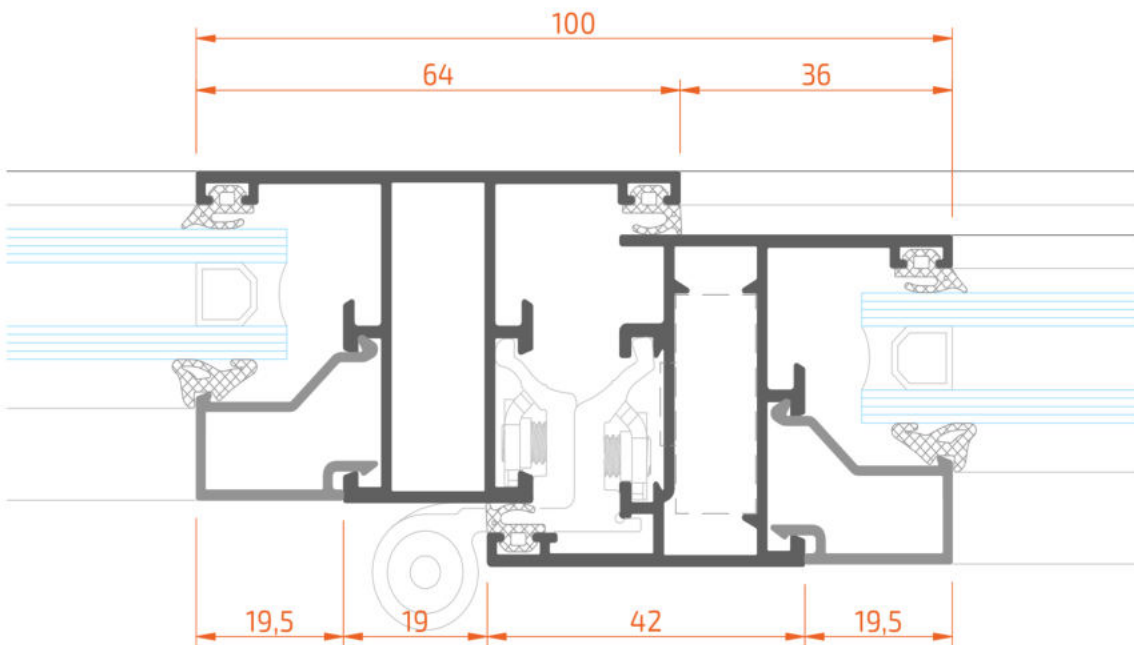
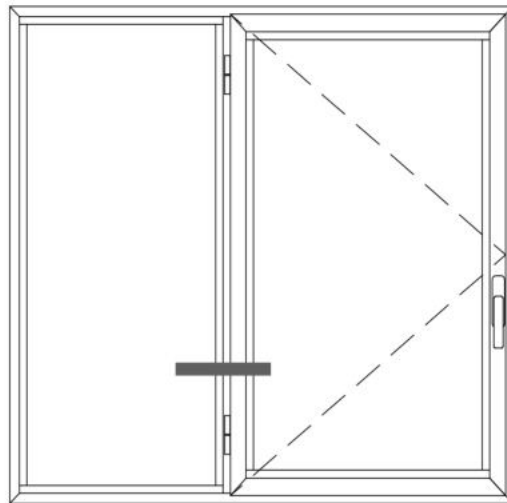
pour une bonne compréhension de cette page, il faut la toruner

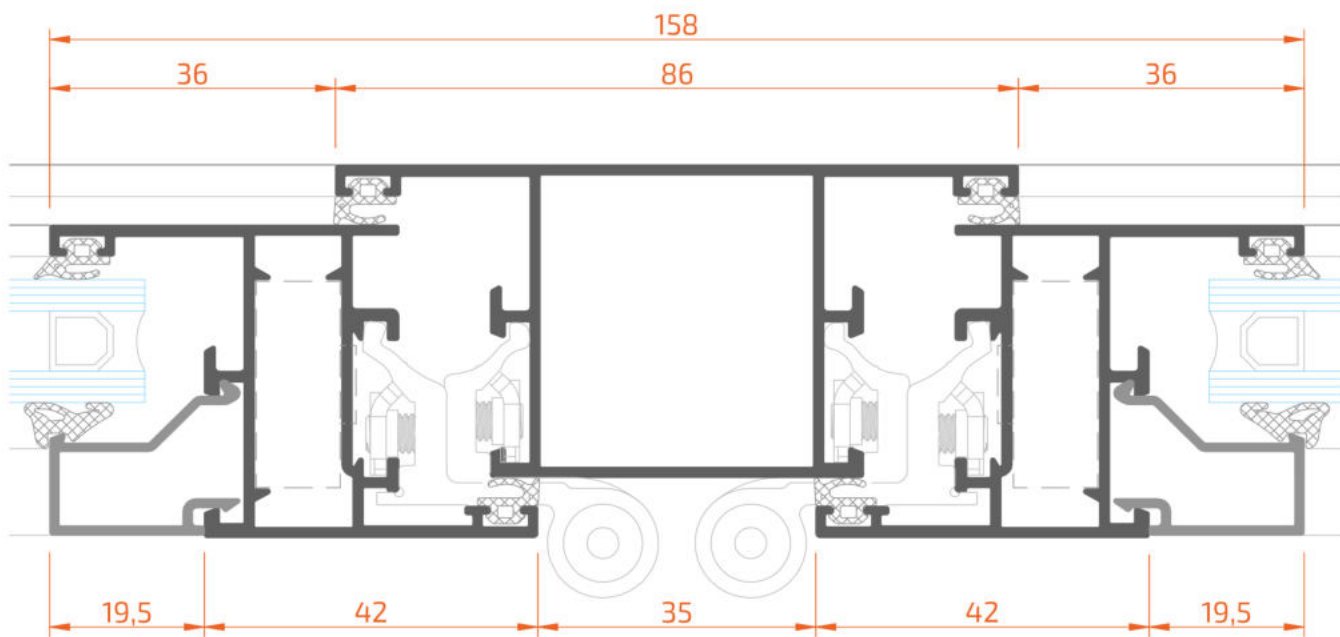
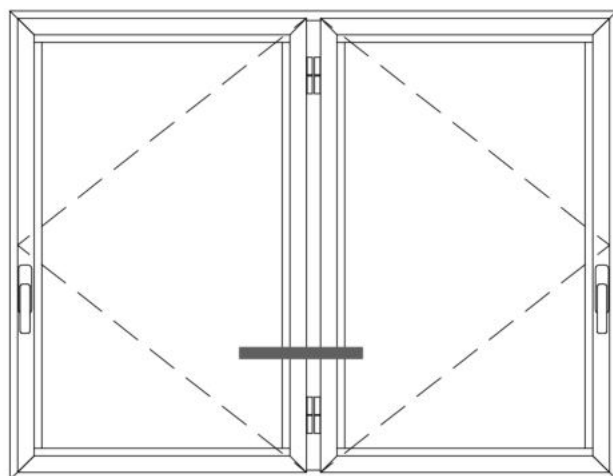


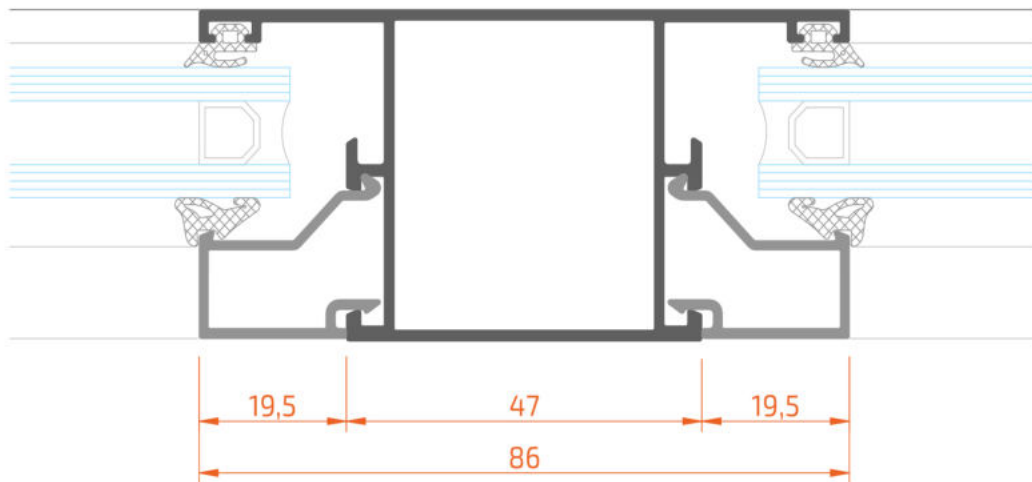
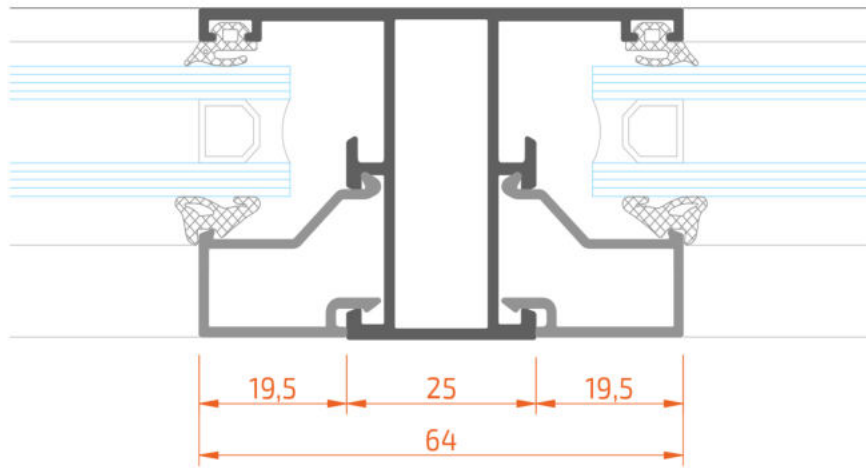


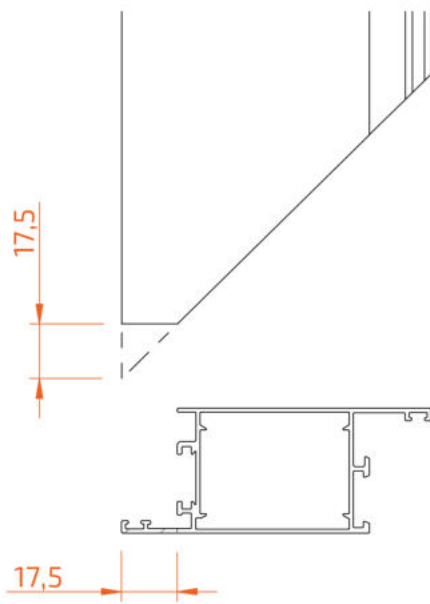
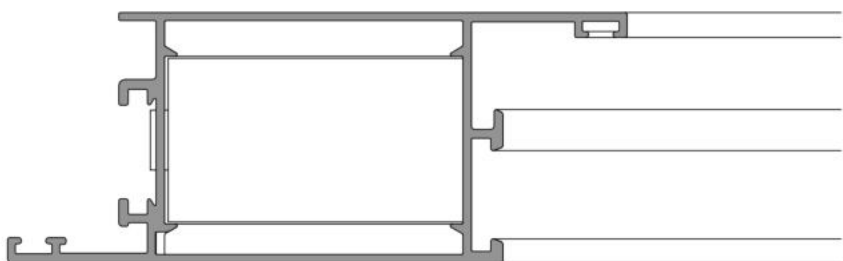
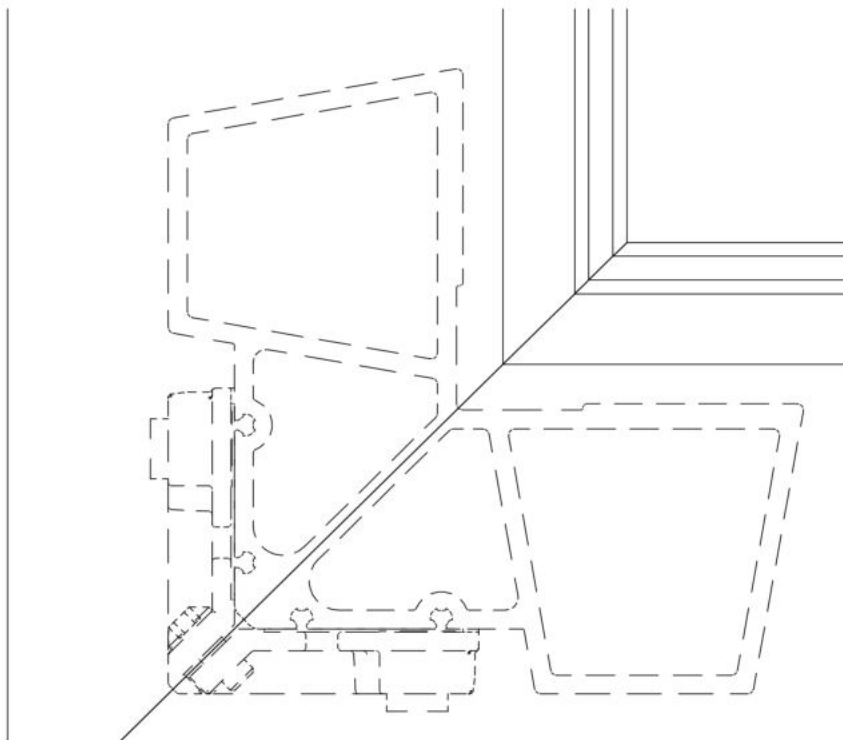
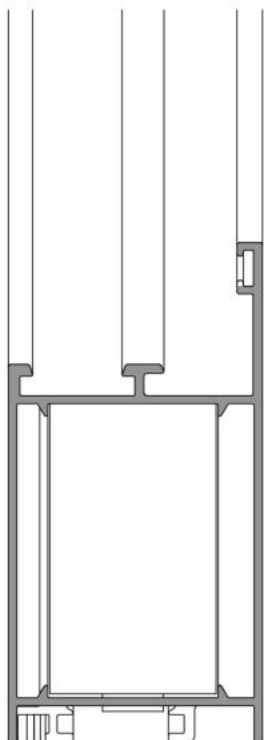
Sections echelle 1:1

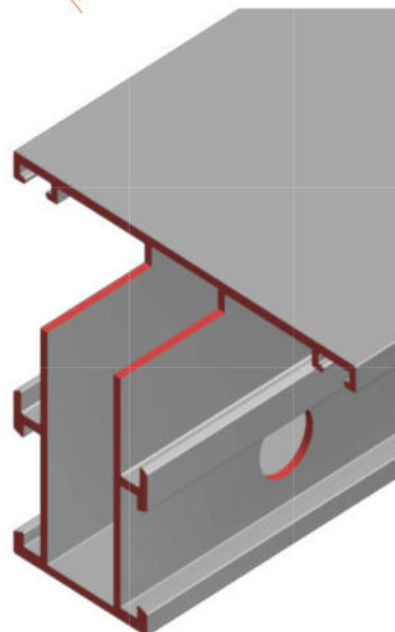
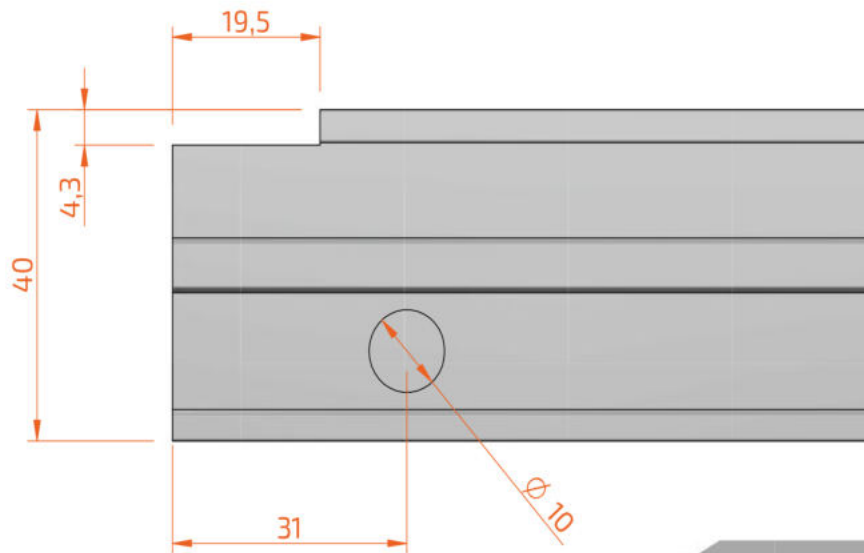
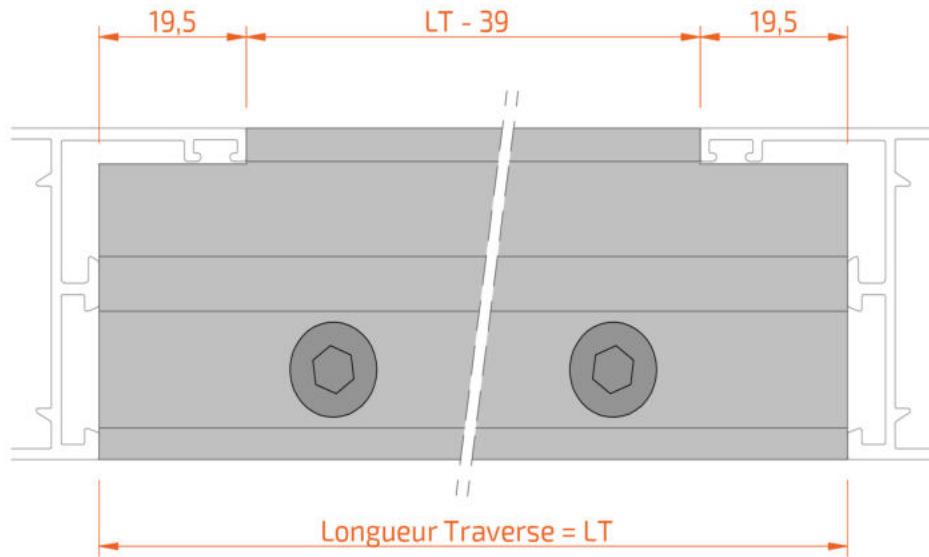


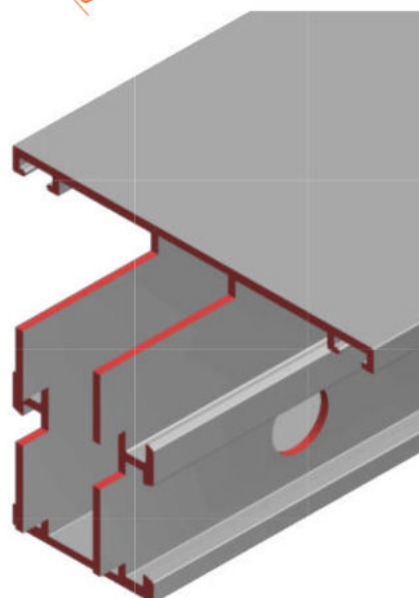
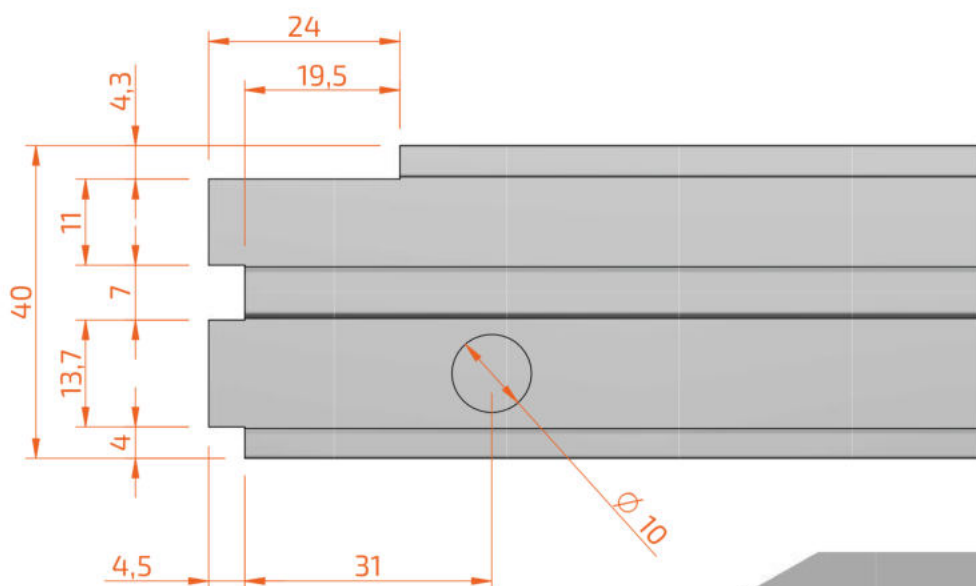
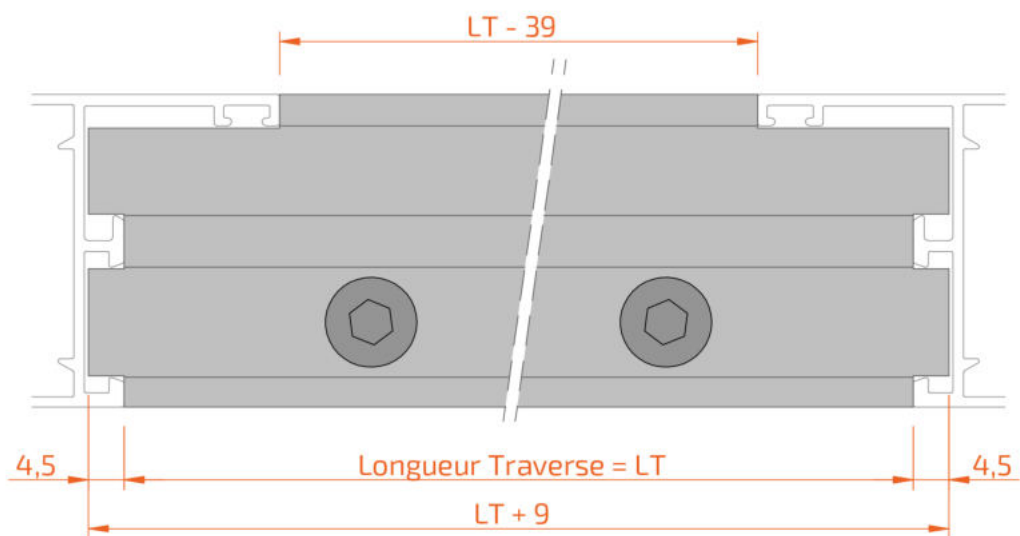


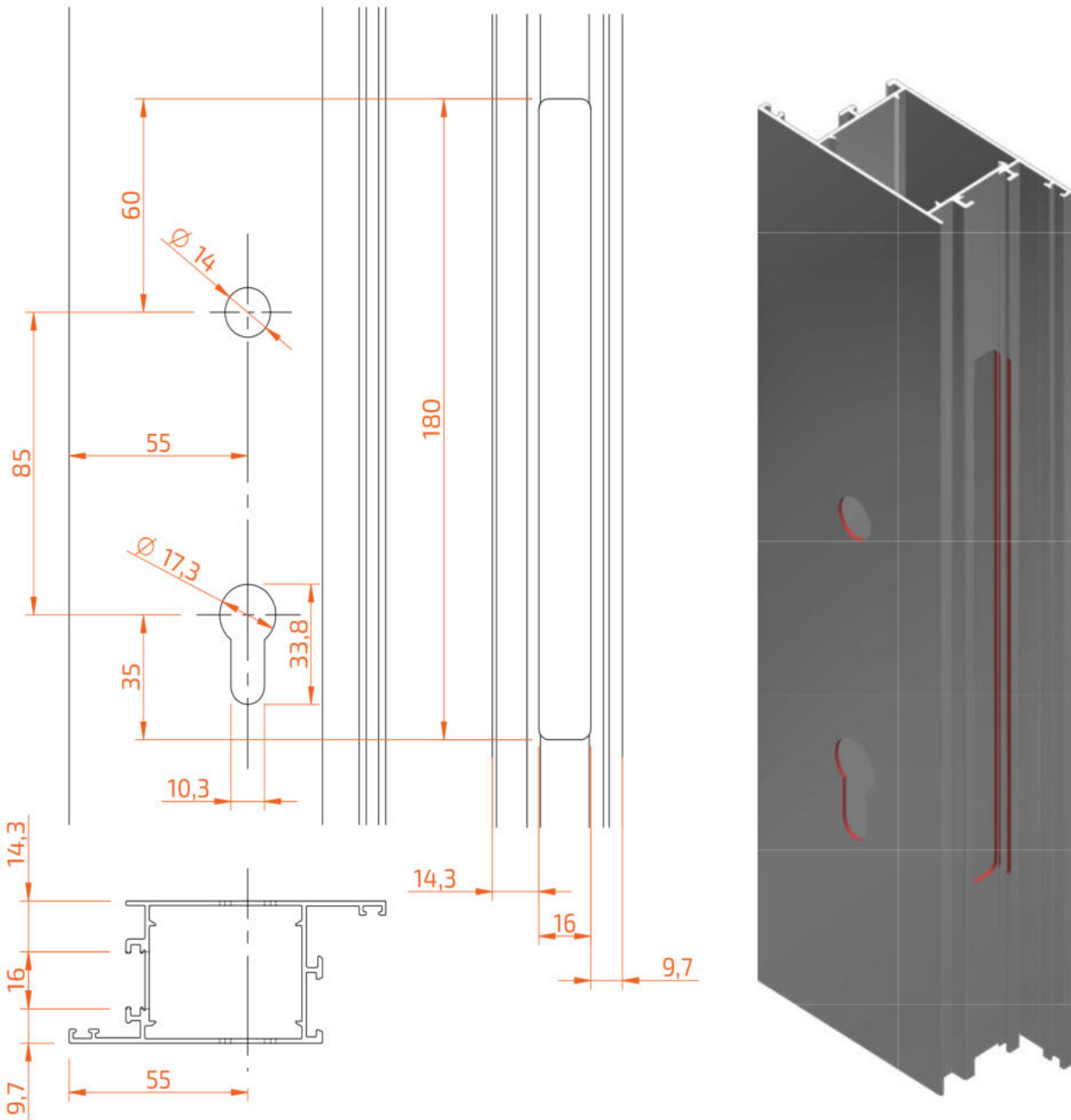
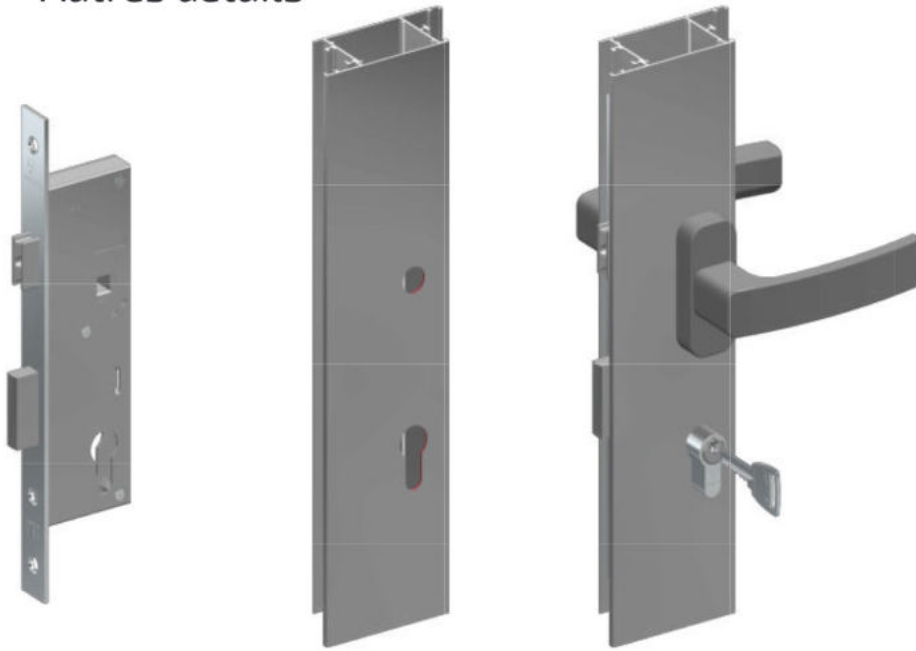


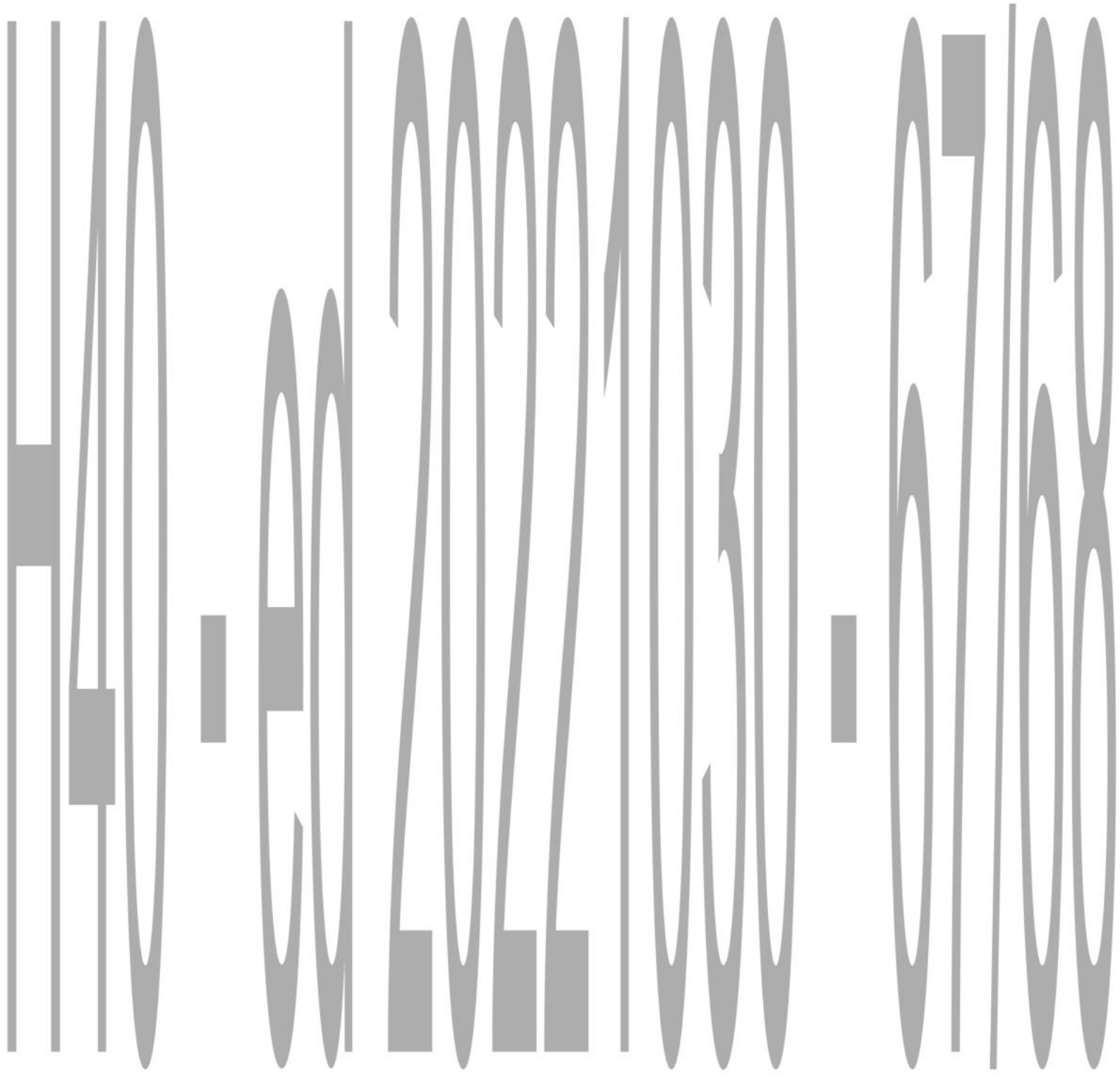














HASNAOUI PROFILE SYSTEMS

B. P. 245, Zone Industrielle Sidi Bel-Abbès 22000, Algérie
Tél : +213 (0) 48 70 66 19 / +213 (0) 48 70 66 20
Fax : +213 (0) 48 70 66 19
E-Mail : info@hps-dz.com

