

CATALOGUE TECHNIQUE

Levant Coulissant

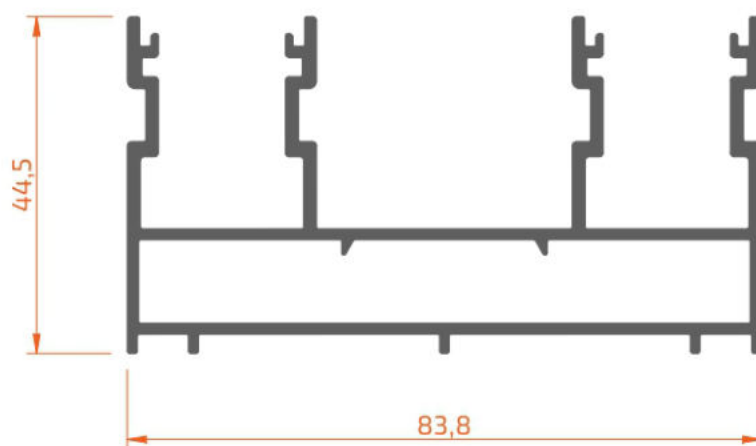
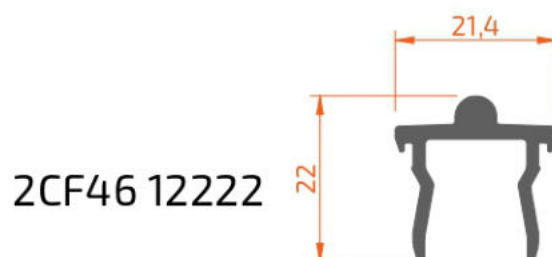


H46



Différents modèles et finitions sont disponibles

Index	Profils	1.01
	Accessoires	2.01
	Vitrages	3.01
	Coupes et débitages	4.01
	Sections	5.01
	Autres détails	6.01

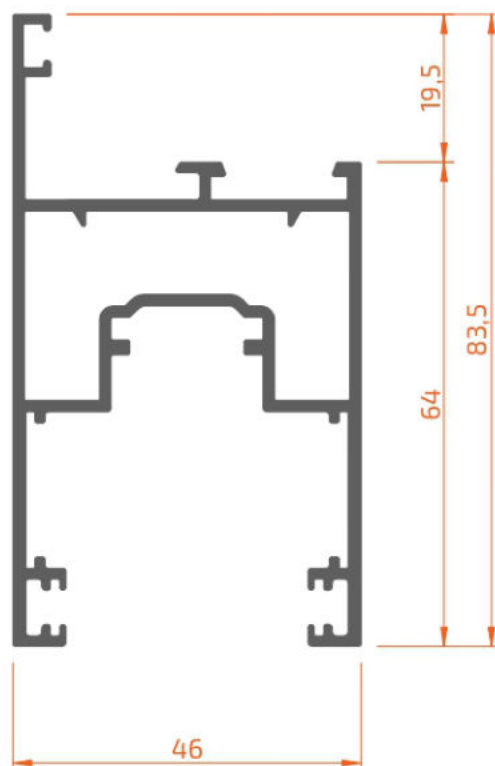


2CF46 18444

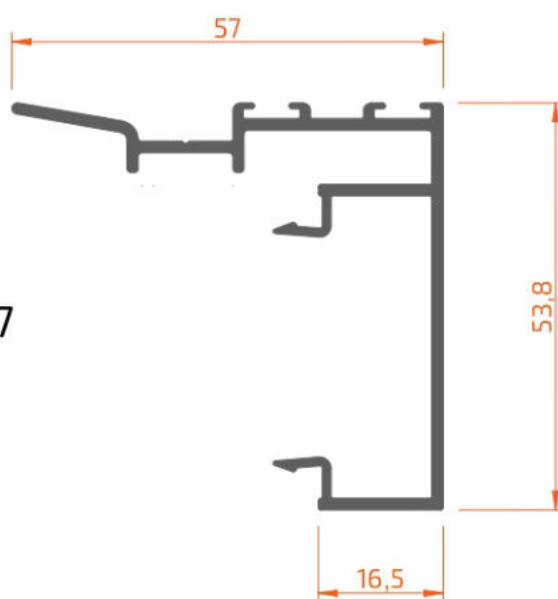
2CF46 10822



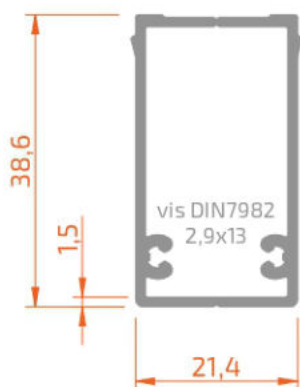
2CF46 38446



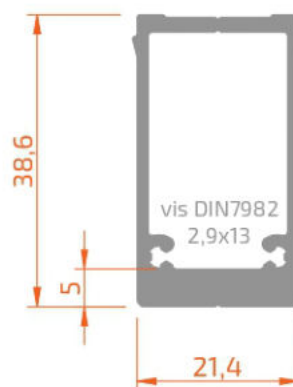
2CF46 35457



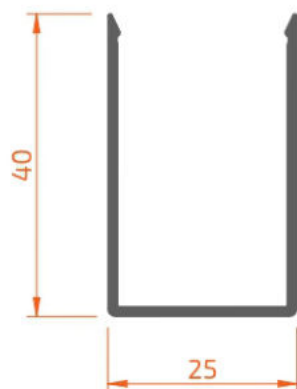
20000 62202



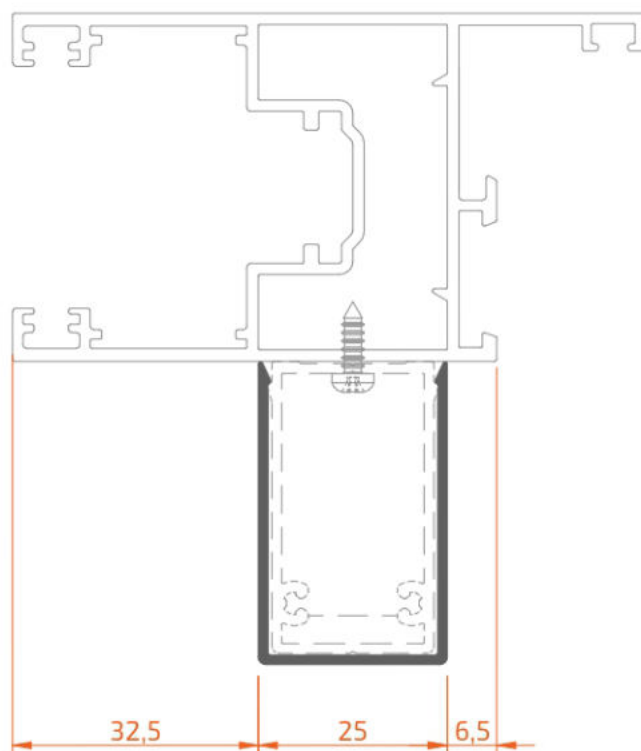
20000 62205



20000 62540



40000 80000
embout profils renfort

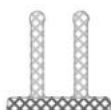




40000 22711
equerre d'assemblage 27x11mm



6BXXX X0002
joint exterieur vitrage



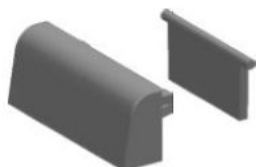
6CF46 27070
joint levant-coulissant



6XXXX 40034
joint de vitrage (3-4mm)



6XXXX 40056
joint de vitrage (5-6mm)



6XXXX 61010
bouchon rejet d'eau
avec deflecteur



6XXXX 40079
joint de vitrage (7-9mm)



8CF46 66014

- Kit base montage 2 ouvrants
. 4 chariots
. 2 tasseaux amortisseur
. 4 buchons cache usinage
. 2 pièces étanchéité central

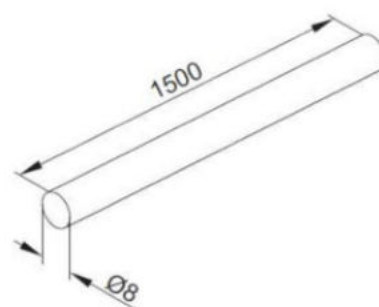
Kit crémonne avec pênes réglables

8CF46 67013 - 3 point fermeture - H: 2113

8CF46 67023 - 3 point fermeture - H: 2513



8CF46 67111
chariot supplémentaire
pour ouvrants >1800mm



8CF46 67205
tige de liaison entre chariots



8CF46 67203
point de fermeture



8BF40 24115
canon 28-28

8CF46 67211
base de verrouillage
pour clé



8CF46 68100
crémone levant karma



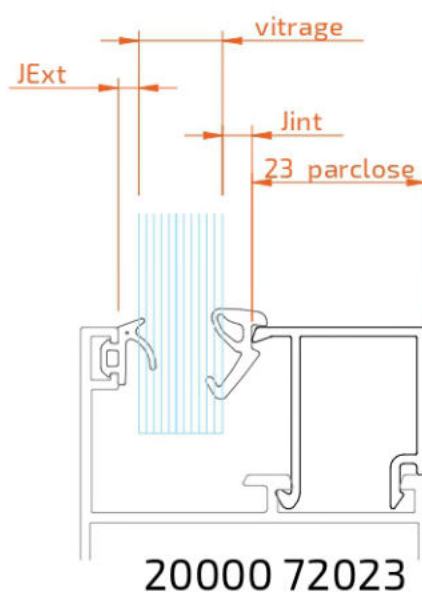
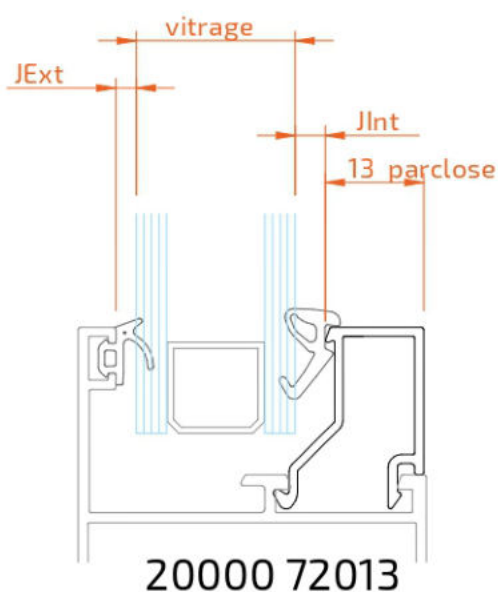
8CF46 68110
double crémone levant karma



8CF46 68111
crémone levant karma
avec prise extérieure



8BXXX 24111
cache canon



JOINT EXTÉRIEUR	VITRAGE	JOINT INTÉRIEUR	PARCLOSE
6BXXX X0002	22	40034	20000 72013
	20	40056	
	18	40079	
	12	40034	20000 72023
	10	40056	
	8	40079	



6BXXX X0002
joint de vitrage extérieur



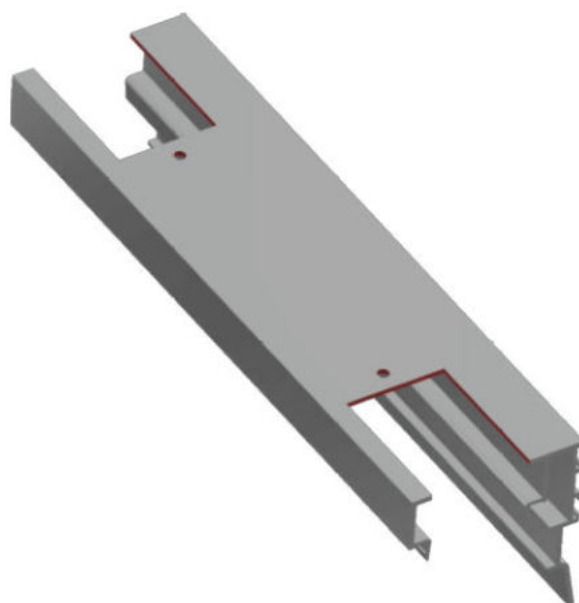
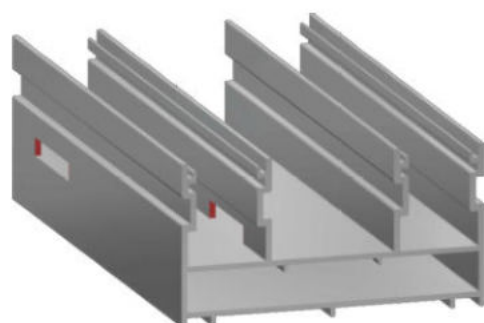
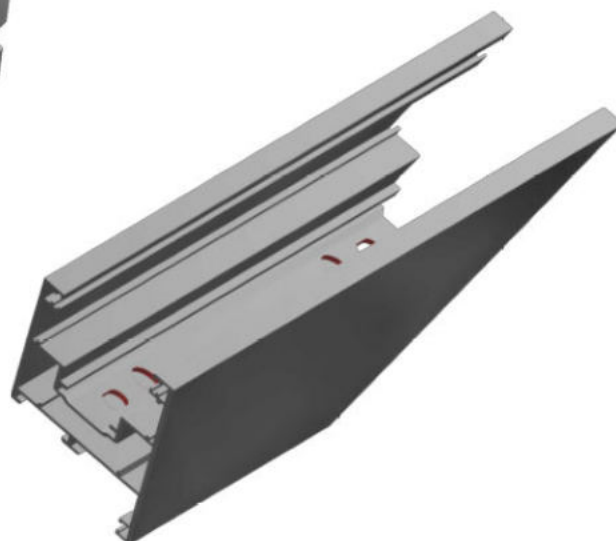
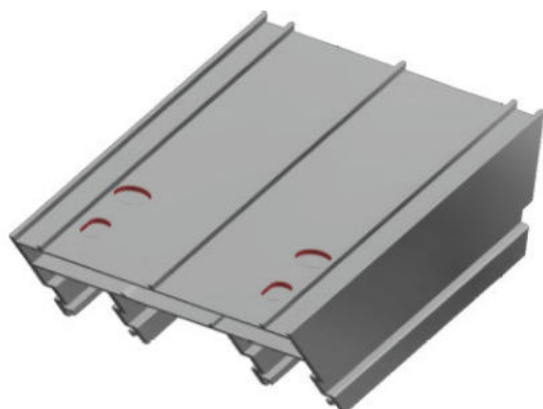
6XXXX 40034
joint de vitrage (3-4mm)

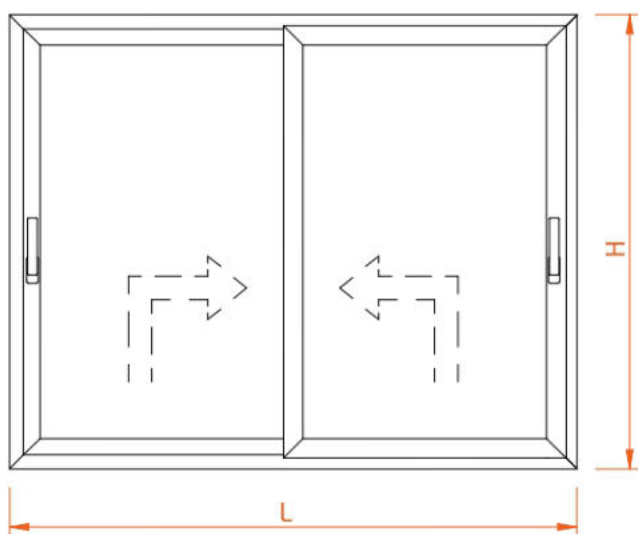


6XXXX 40056
joint de vitrage (5-6mm)

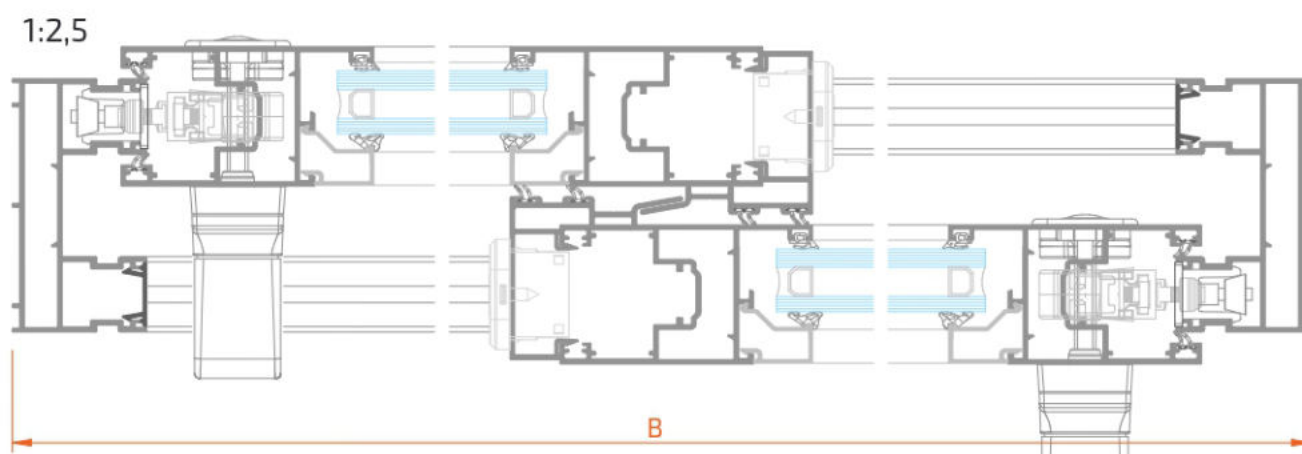


6XXXX 40079
joint de vitrage (7-9mm)

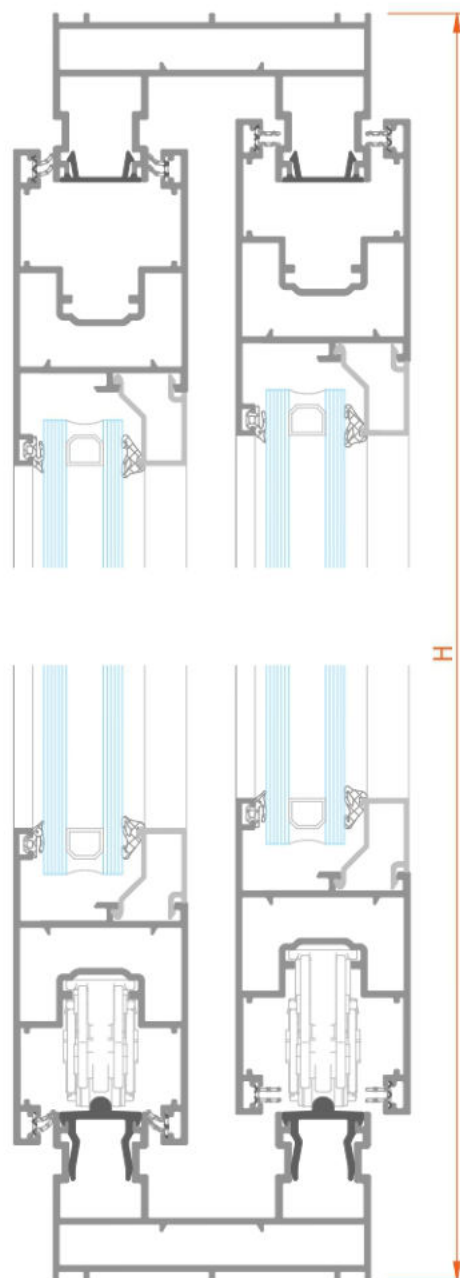




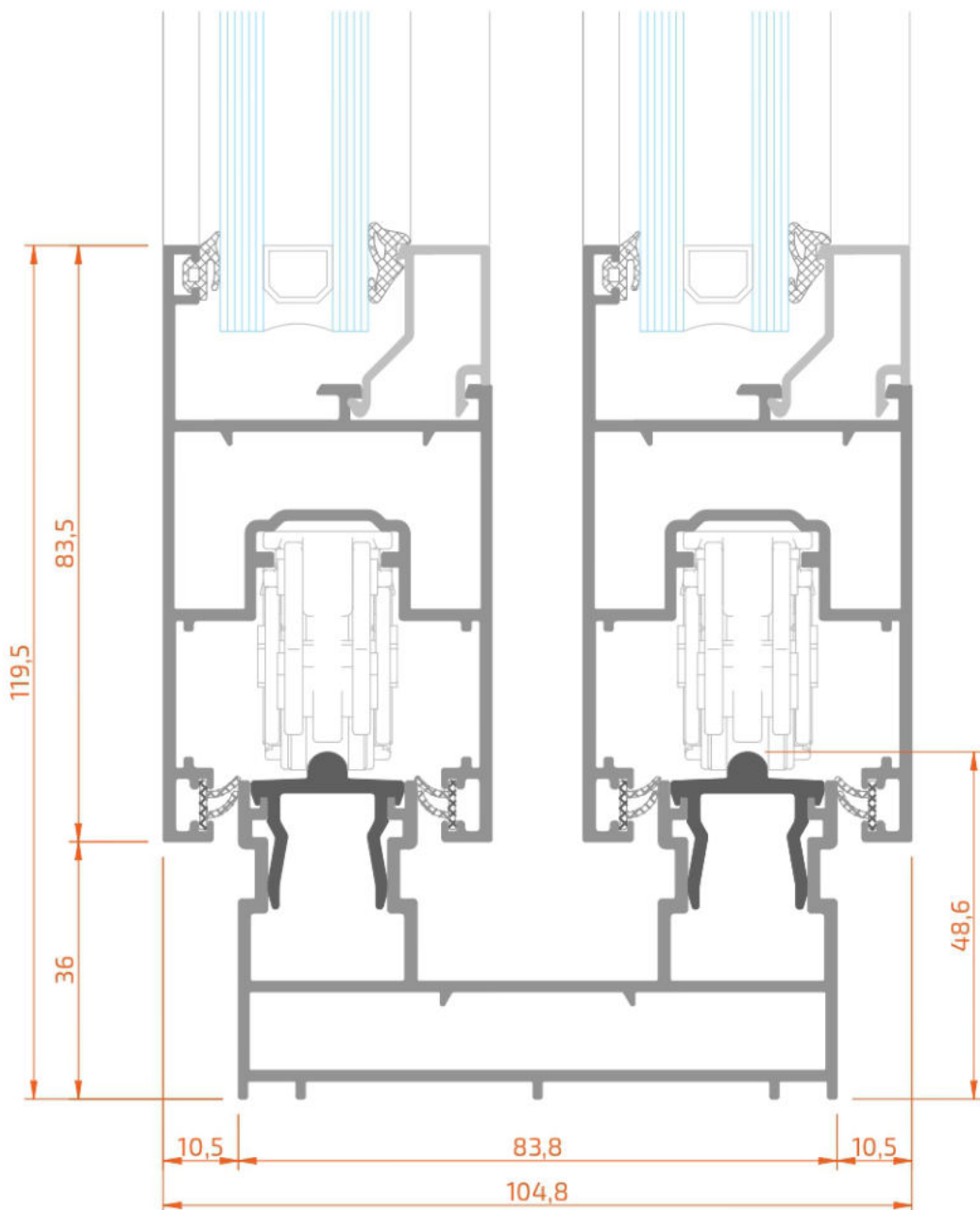
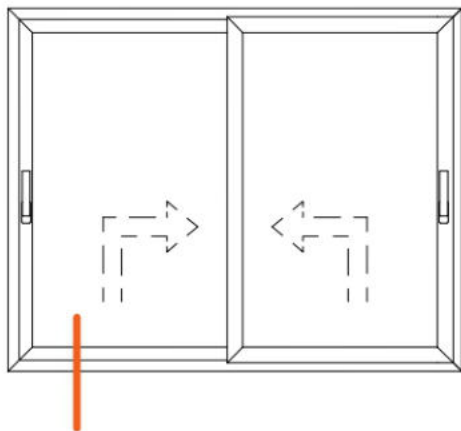
Profil	Dessin	Coupe	Quantité	Formule
2CF46 18444			2	L
			2	H
2CF46 38446			4	(L-5) / 2
			4	H-72
2CF46 35457			2	H-72
2CF46 12222			2	L-89
2CF46 10822			2	L-89
			4	H-84
voir 3.02			4	(L-261) / 2
			4	H-239
vitrage (2)				(L-290)/2 x H-214

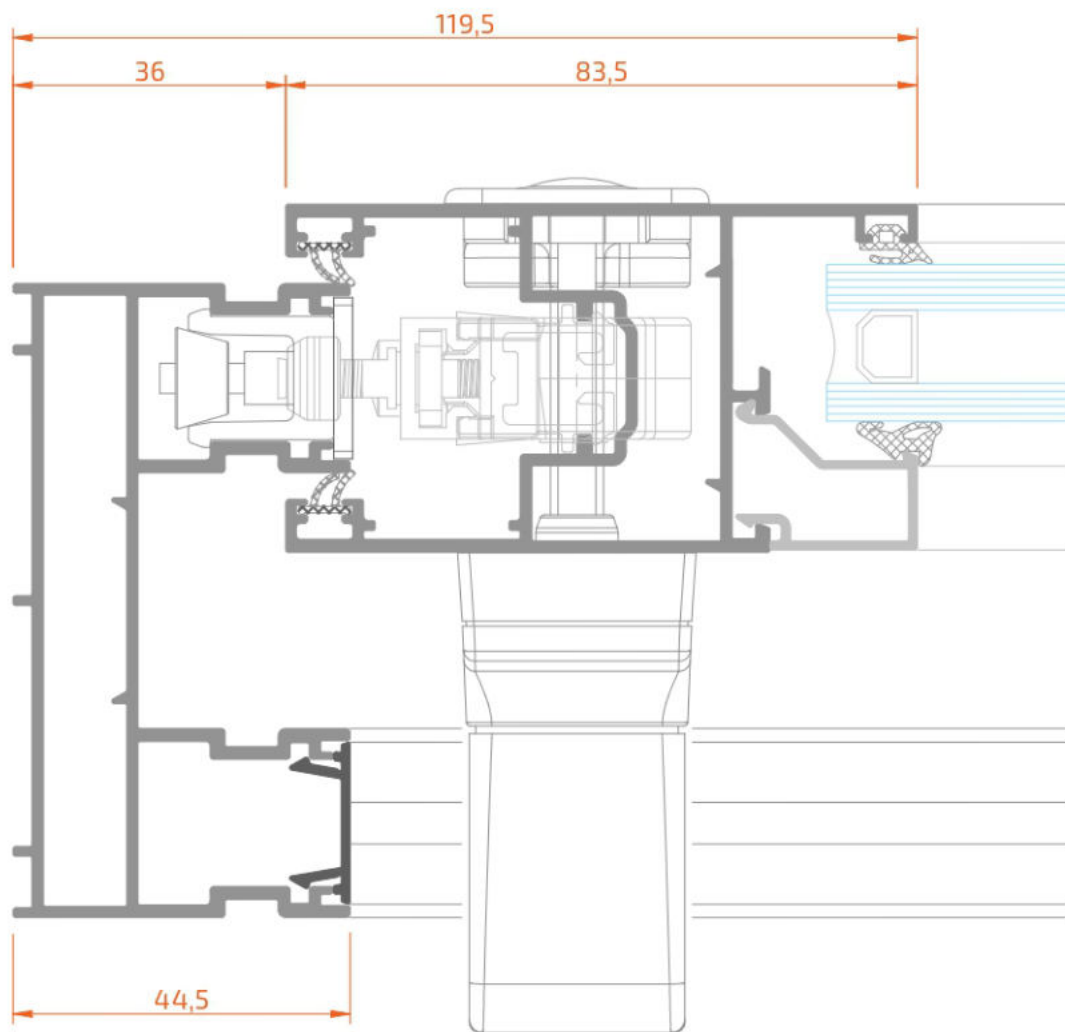
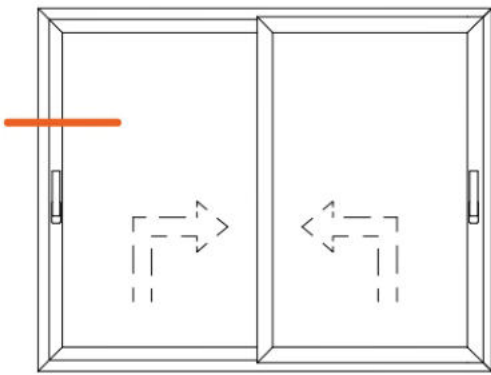


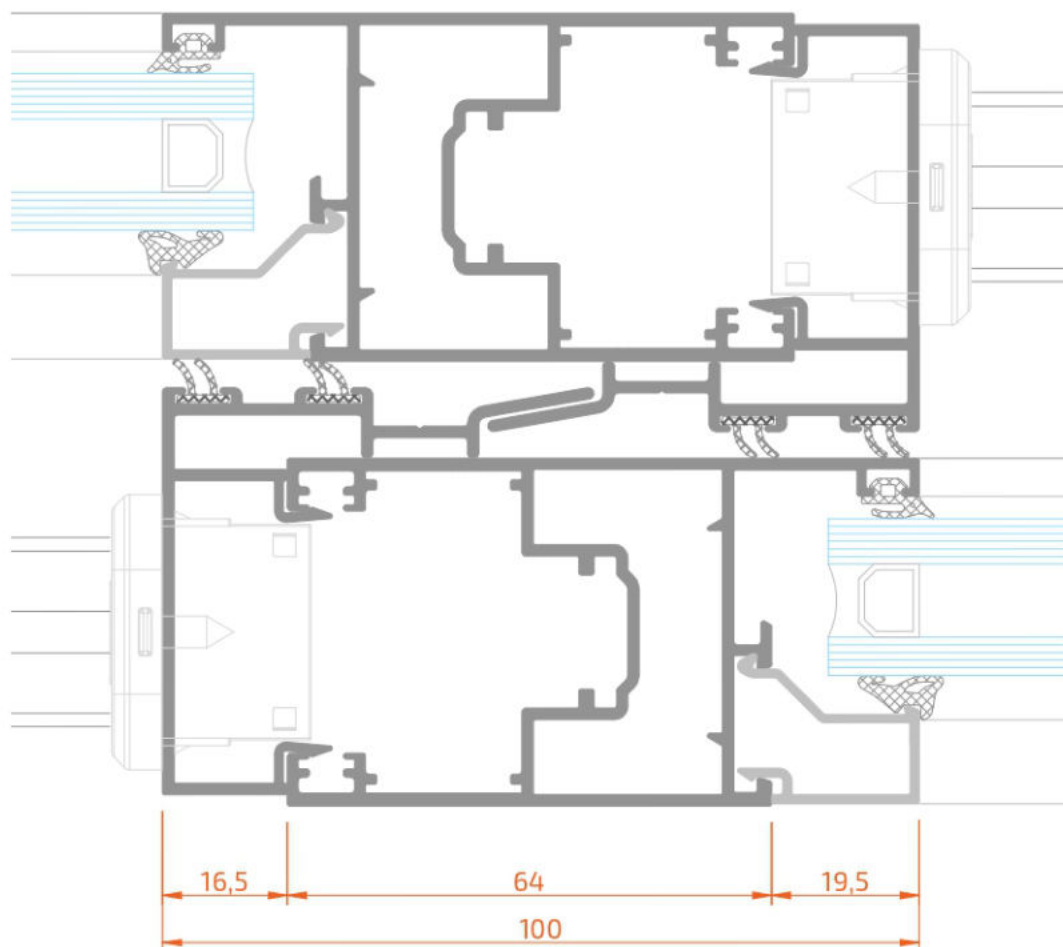
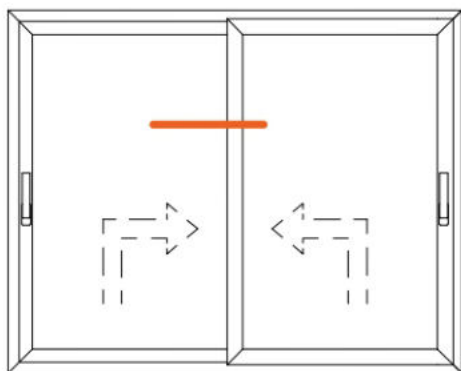
Accessoire	Dessin	Description	Quantité
40000 22711		équerre	16
6CF46 27070		joint levant-coulissant	4L + 8H
6XXXX 61010		bouchon rejet d'eau	1-3
6BXXX X0002		joint ext vitrage	2L + 4H
voir 3.01		joint int vitrage	2L + 4H
8CF46 66014		kit base 2 ouvrants	1
8CF46 670.. (voir 2.02)		kit base crémone	2
8CF46 67111		chariot supplémentaire pour ouvrants >1800	0 / 2
8CF46 67205		tige liaison entre chariots	2 / 4
8CF46 67203		point de fermeture	4 / 6
voir 2.04		crémone	2
8CF46 67211		base verrouillage pour clé	0 / 1
8BF40 24115		canon	0 / 1
8BXXX 24111		cache canon	0 / 2

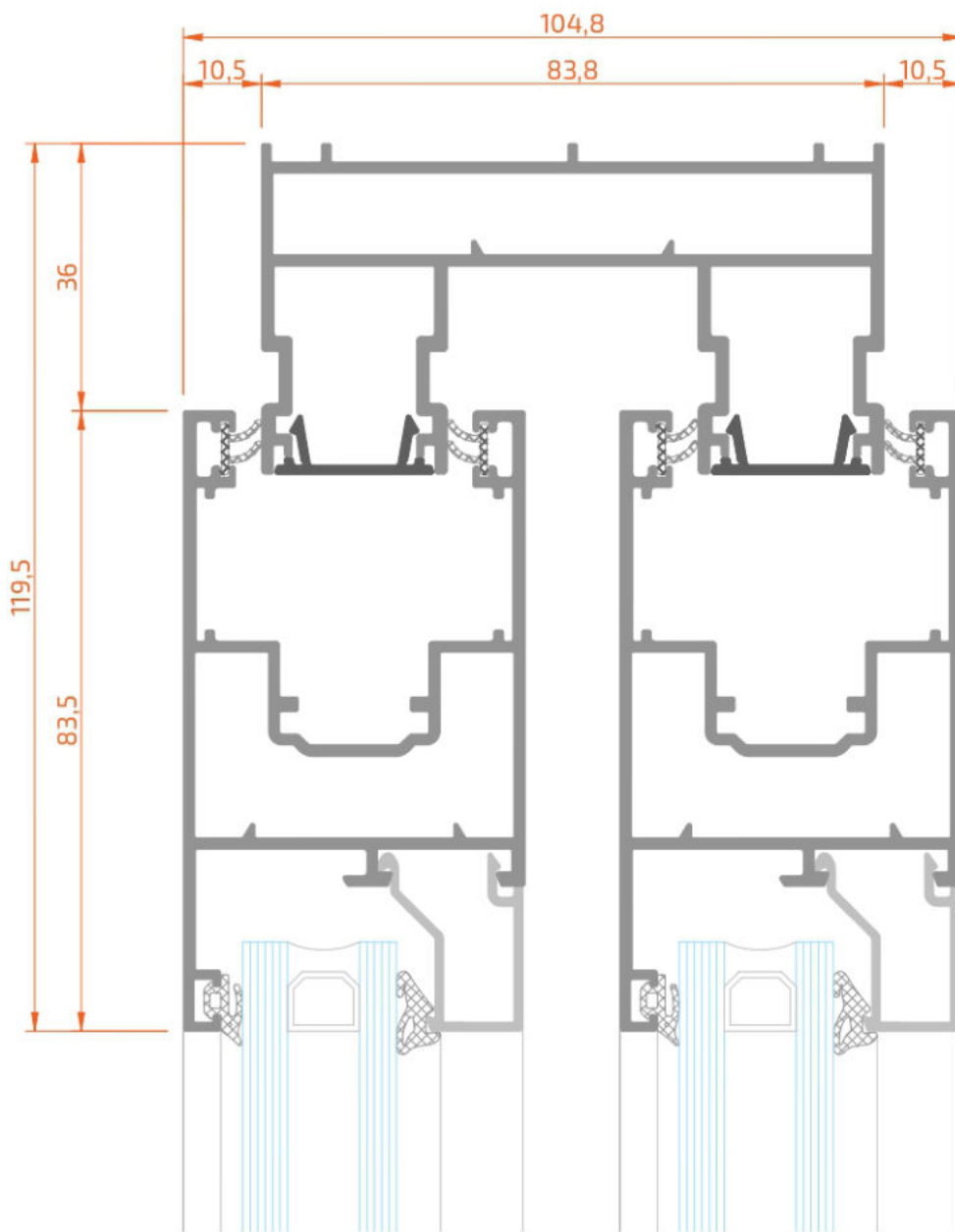
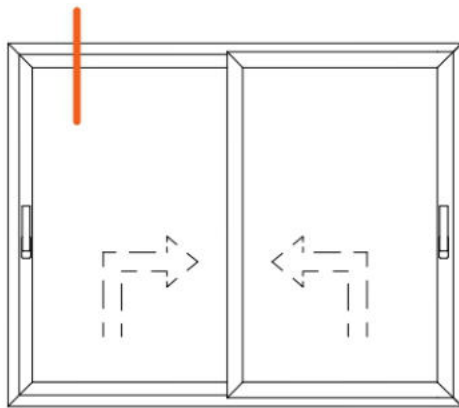


Sections (echelle 1:1)



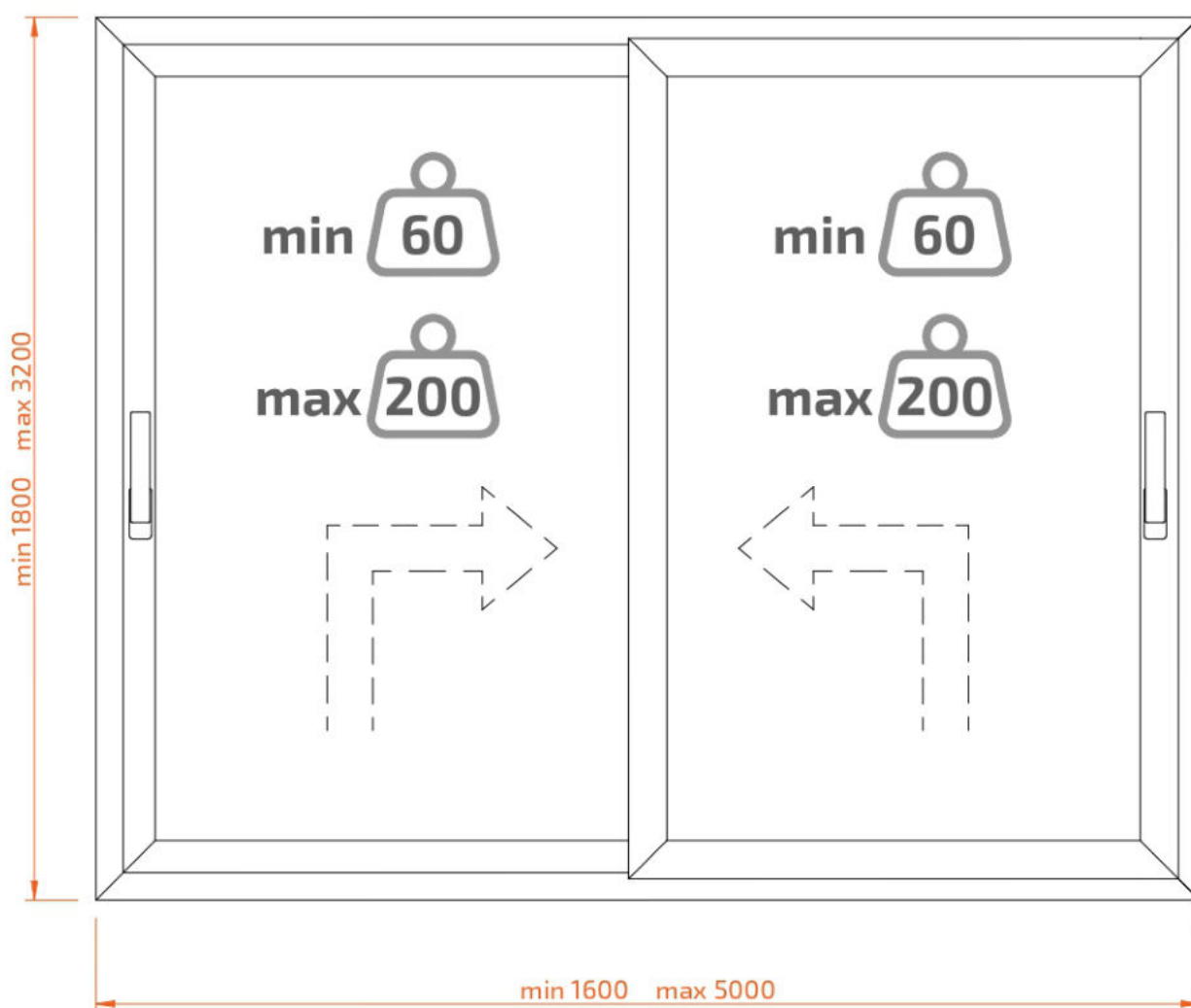


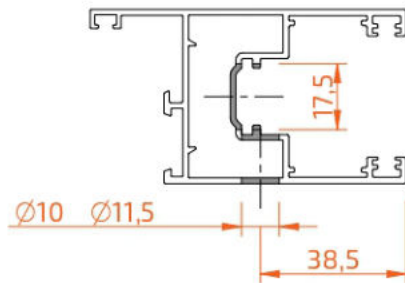
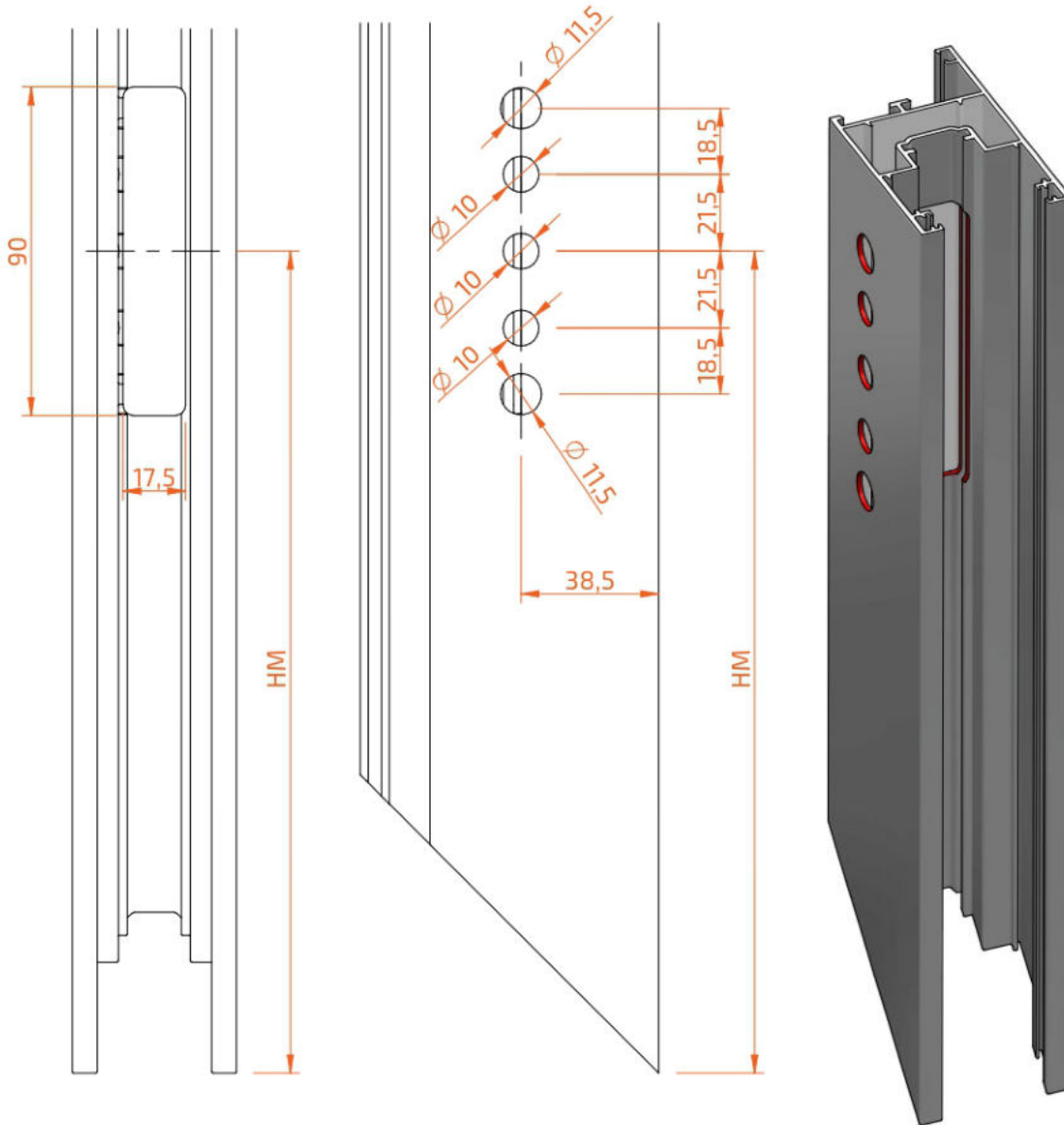




poids par ouvrant

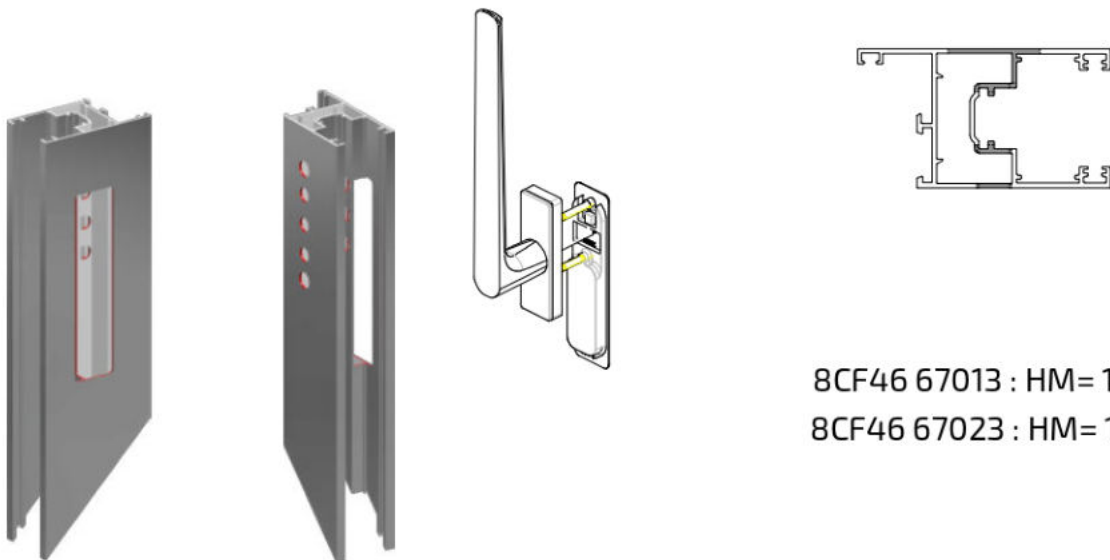
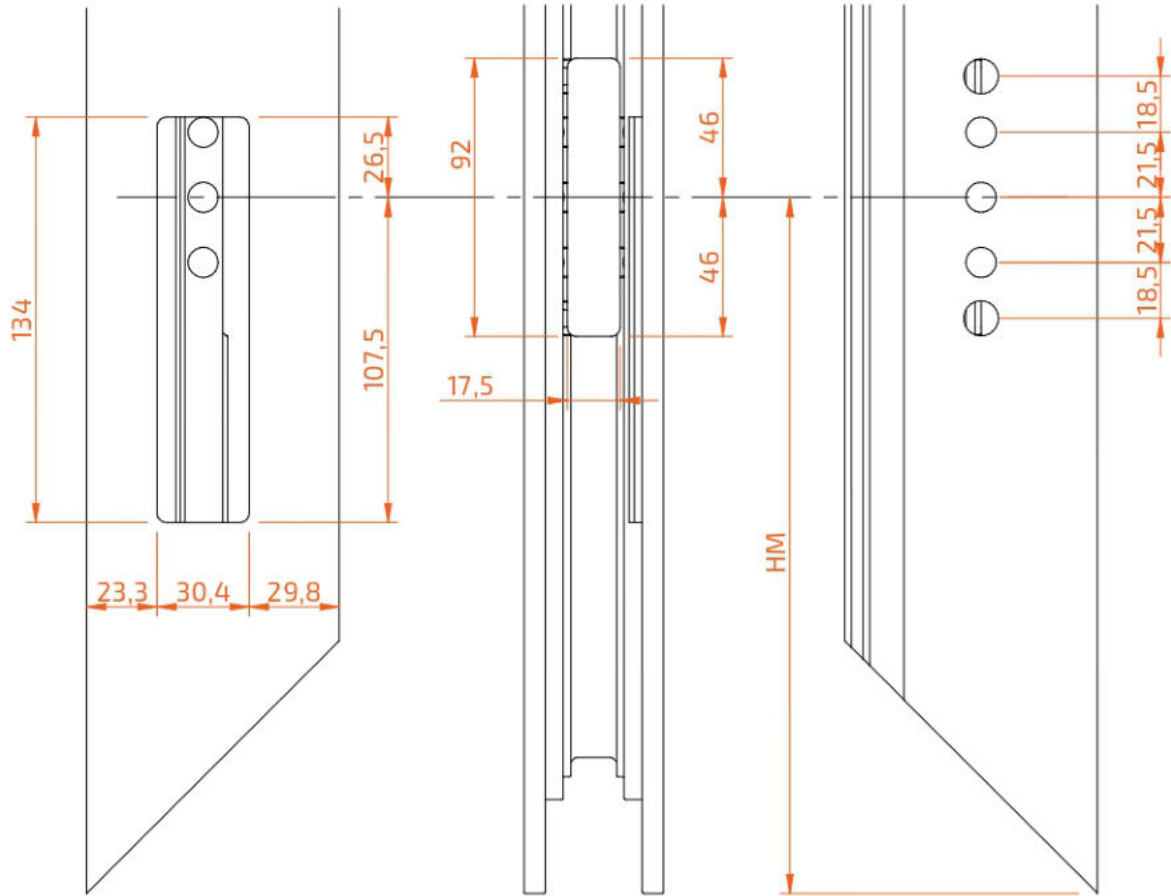
min 60 kg
max 200 kg





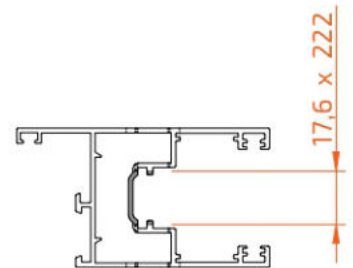
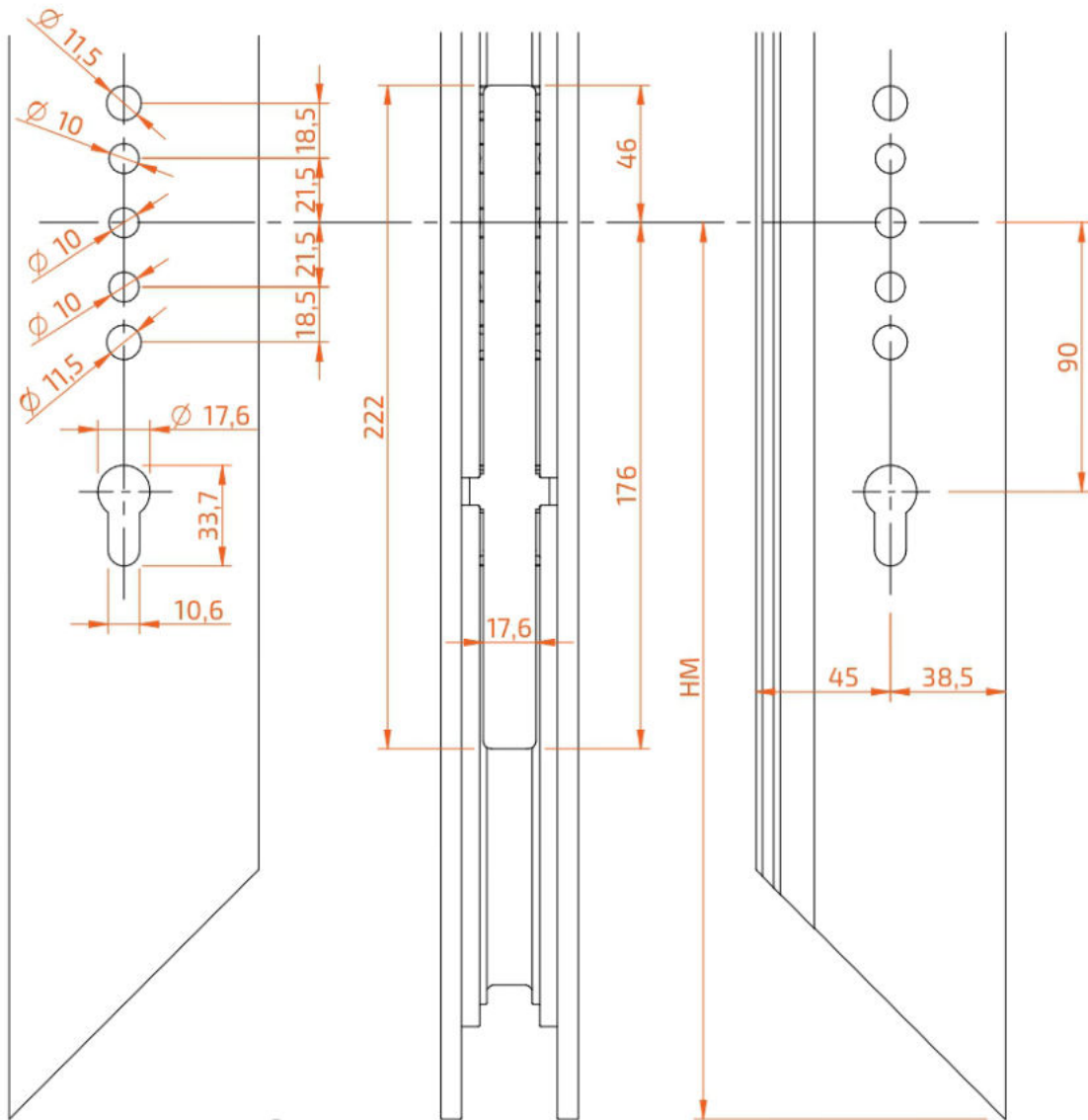
8CF46 67013 : HM= 1010

8CF46 67023 : HM= 1010



8CF46 67013 : HM= 1010

8CF46 67023 : HM= 1010



8CF46 67013 : HM= 1010
 8CF46 67023 : HM= 1010



HASNAOUI PROFILE SYSTEMS

B. P. 245, Zone Industrielle Sidi Bel-Abbès 22000, Algérie
Tél : +213 (0) 48 70 66 19 / +213 (0) 48 70 66 20
Fax : +213 (0) 48 70 66 19
E-Mail : info@hps-dz.com

