

CATALOGUE
TECHNIQUE

PERGOLA

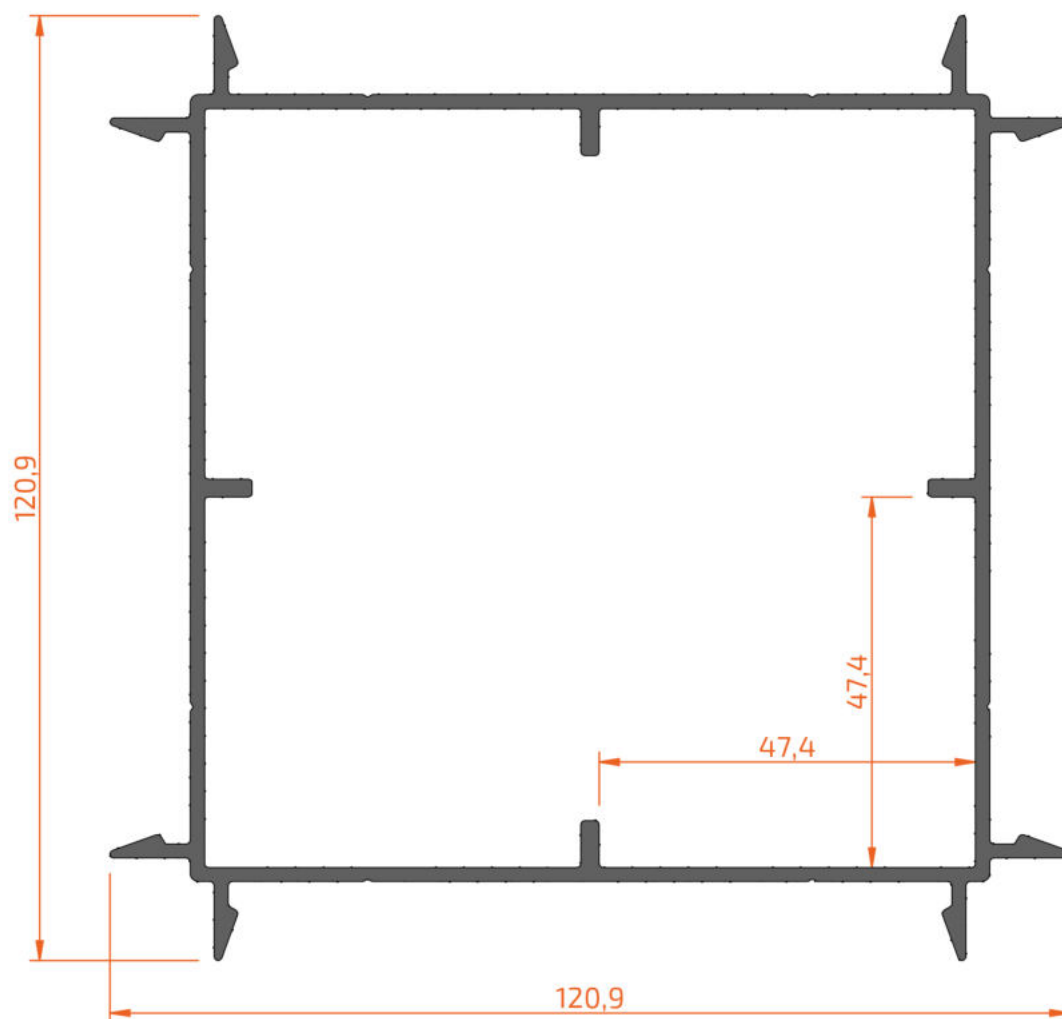


H25

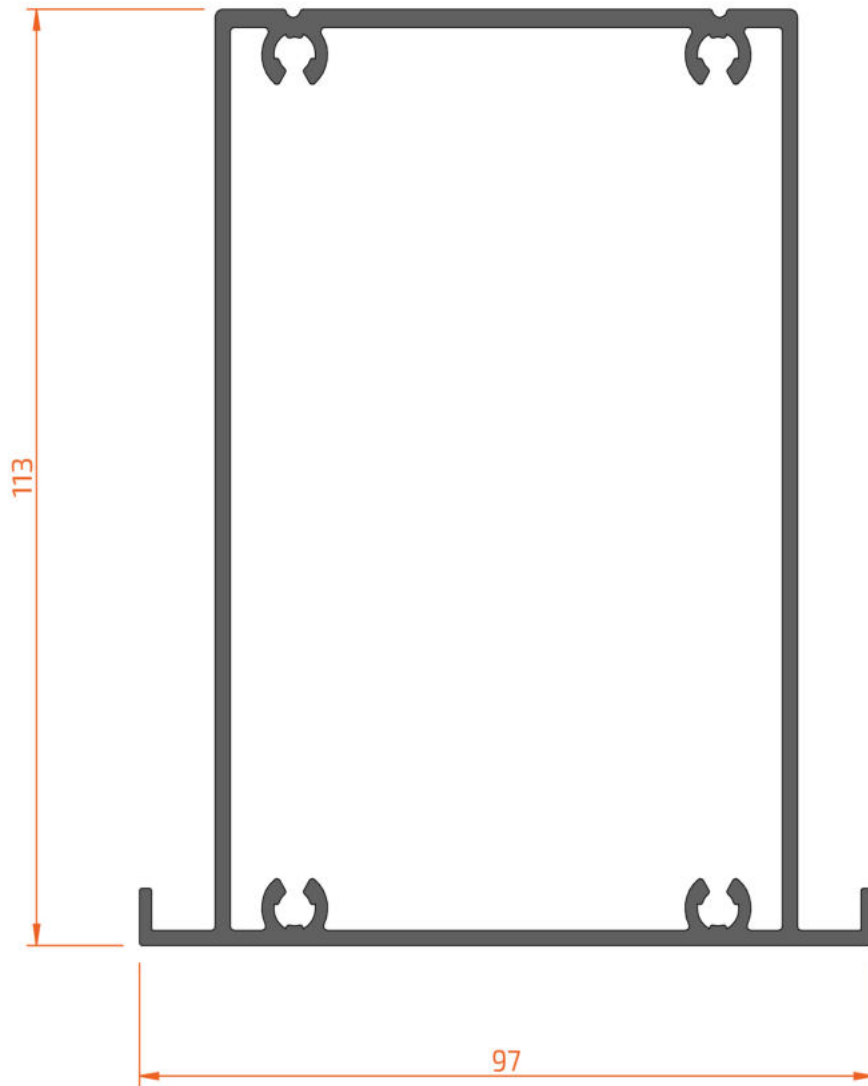


Différents modèles et finitions sont disponibles

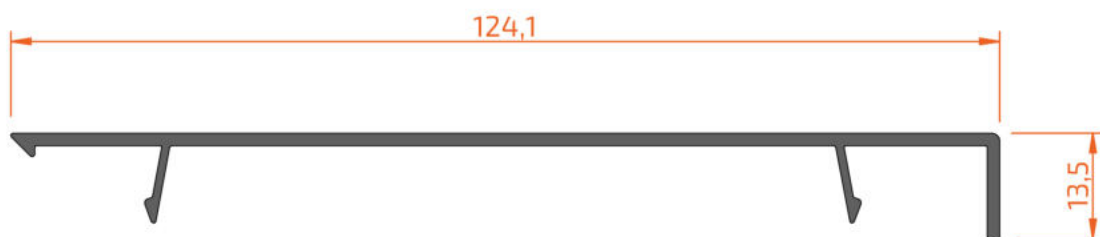
Profils	1.01
Accessoires	2.01
Coupes et débitages	3.01
Sections échelle (1:1)	4.01
Vue de coupe	5.01
Autres détails	6.01



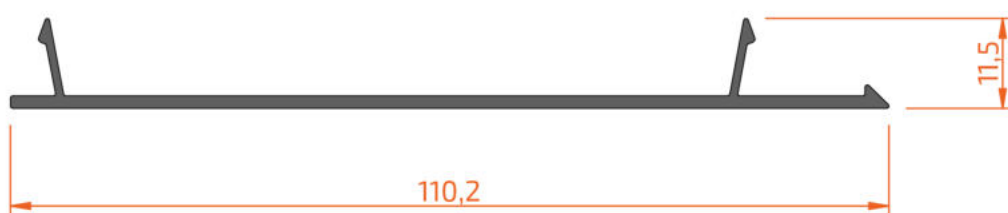
2P125 10120



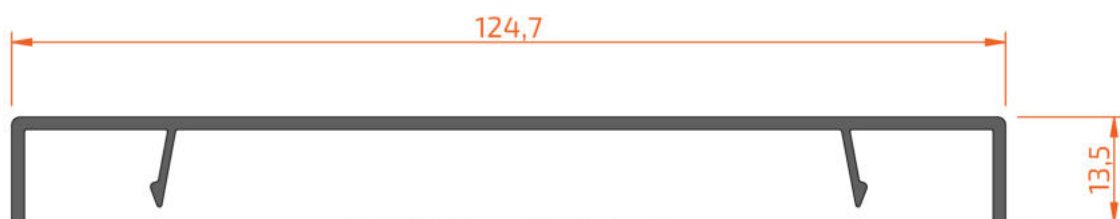
2P125 11397



2P125 91430



2P125 91410



2P125 91440



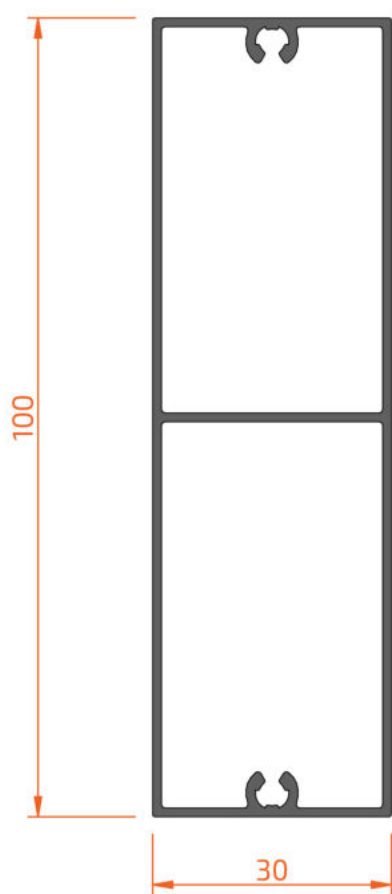
2P125 91420



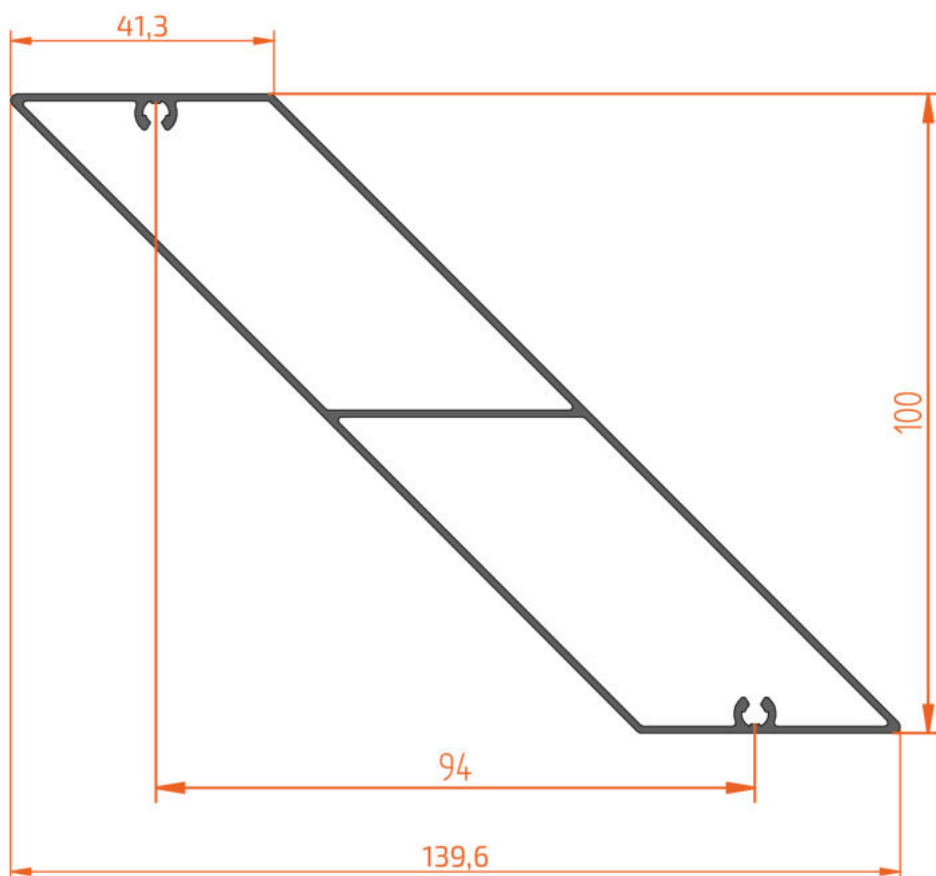
2P125 12097



2P125 10010



2P125 10030



2P125 10045





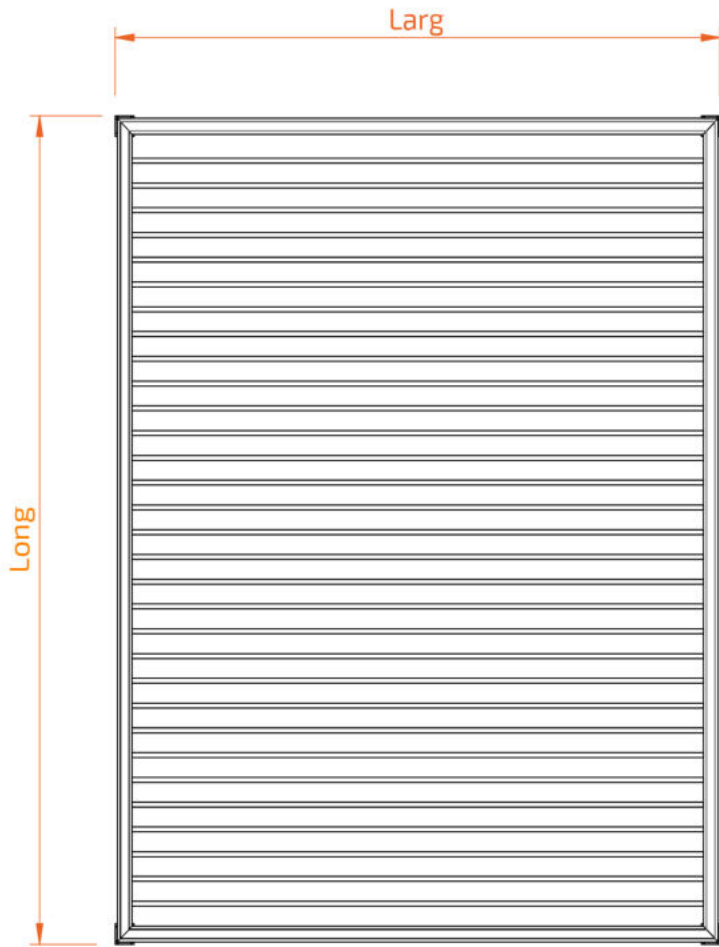
4P125 11397
Cornière pergola

4P125 10120
pièce d'ancrage pergola



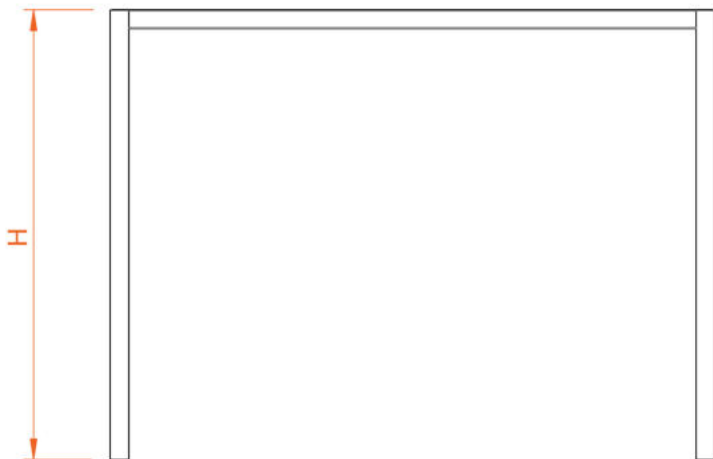


Pergola avec quatre poteaux	3.02 - 3.03
Pergola avec huit poteaux	3.04 - 3.05
Pergola avec lame inclinée	3.06 - 3.07



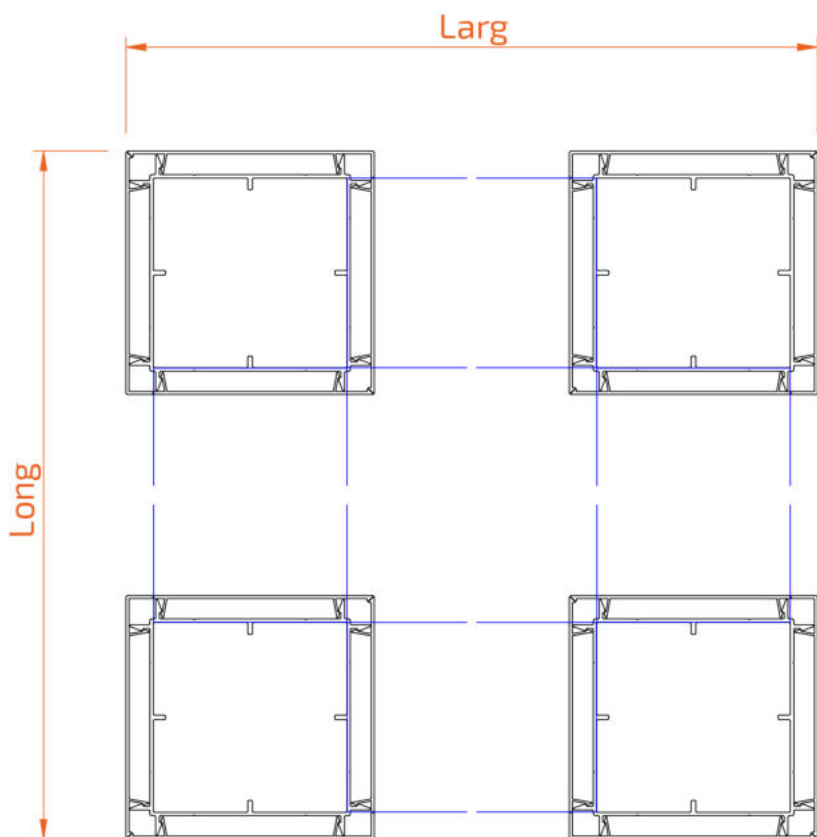
Pergola avec quatre (04) poteaux

Profil	Dessin	Coupe	Quantité	Formule
2P125 10120			4	H-116
2P125 91410			8	H-116
2P125 91430			8	H
2P125 11397			2 2	(Larg-222) (Long-222)
2P125 12097			2 2	(Larg-28) (Long-28)
2P125 10030			Approx	(Larg-222)
2P125 10010			4 4	(Larg-222) (Long-222)

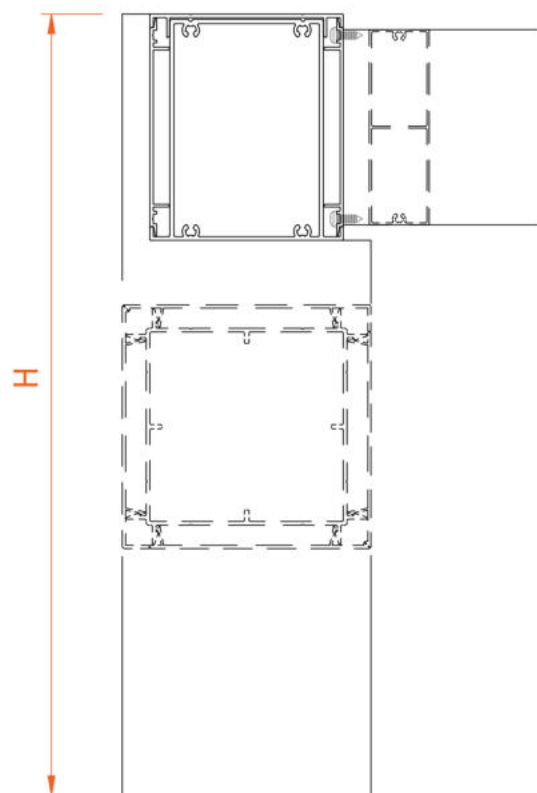


Echelle : 1:1

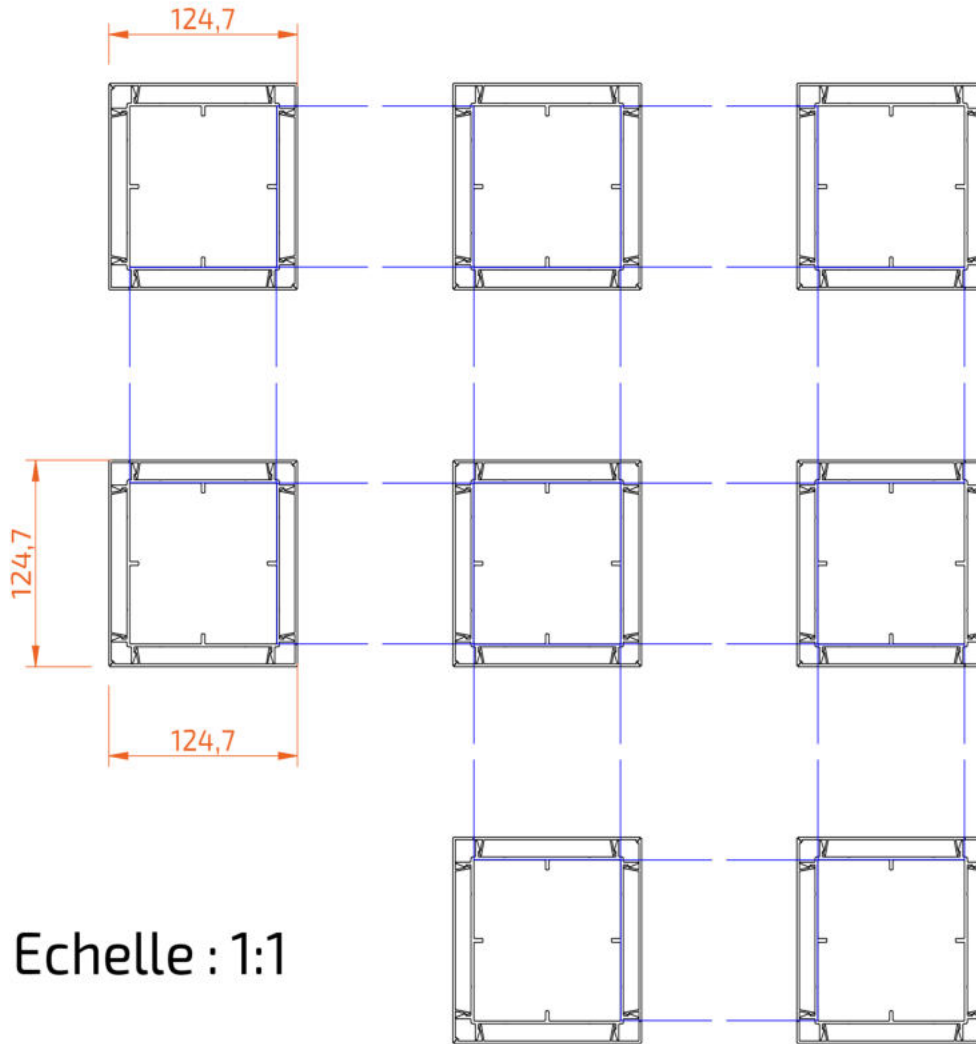
Accessoire	Dessin	Description	Quantité
4P125 11397		Cornière perola	12
4P125 10120		Pièce d'ancrage pergola	4
DIN 7981 4.2X25		Vis à tête bombée	Approx
DIN 7981 4.2X45		Vis à tête bombée	32
/		Cheville métallique M10X120	4
/		Boulon à tête Hex M6X20	48



Echelle : 1:1



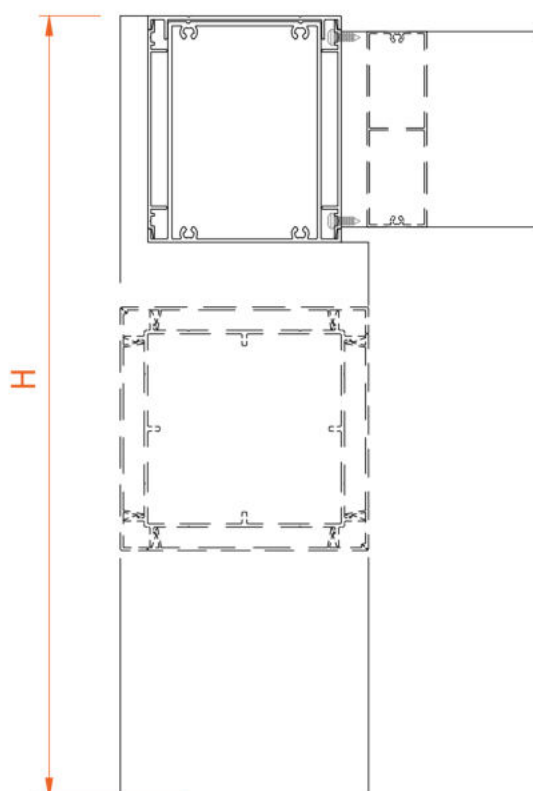
Echelle : 1:1



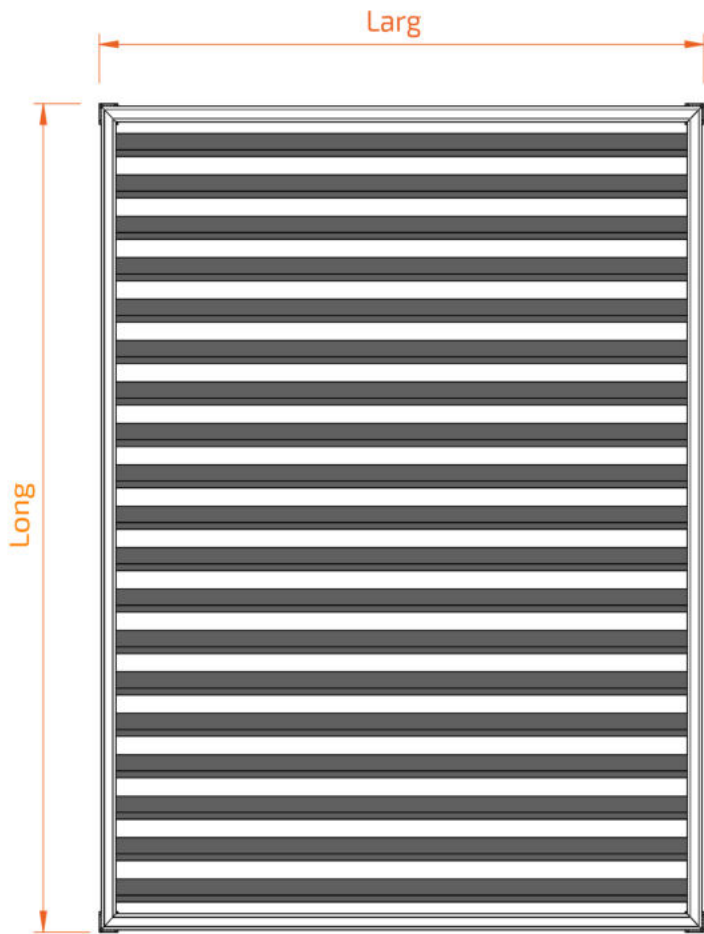
Pergola avec huit (08) poteaux

Profil	Dessin	Coupe	Quantité	Formule
2P125 10120			8	H-116
2P125 91420			6	H-116
2P125 91440			2	H
2P125 11397			5 5	(Larg-222) (Long-222)
2P125 12097			5 5	(Larg-28) (Long-28)
2P125 10030			Approx	(Larg-222)
2P125 10010			10 10	(Larg-222) (Long-222)
2P125 91430			10	H
2P125 91410			14	H-116

Accessoire	Dessin	Description	Quantité
4P125 11397		Cornière perola	27
4P125 10120		Pièce d'ancrage pergola	8
DIN 7981 4.2X25		Vis à tête bombée	Approx
DIN 7981 4.2X45		Vis à tête bombée	80
/		Cheville métallique M10X120	8
/		Boulon à tête Hex M6X20	108



Echelle : 1:1



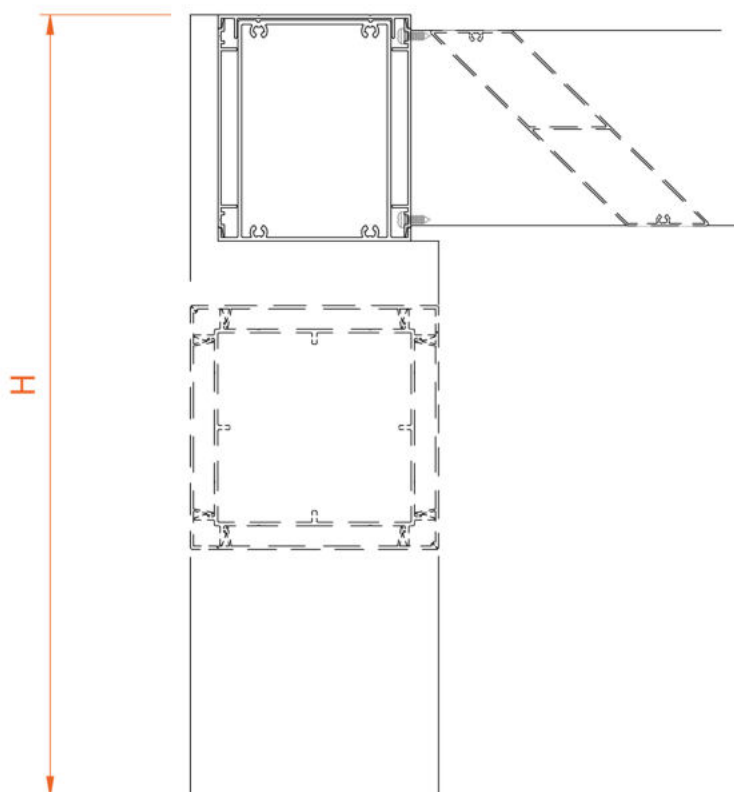
Pergola avec lame inclinée

Profil	Dessin	Coupe	Quantité	Formule
2P125 10120			4	H-116
2P125 91410			8	H-116
2P125 91430			8	H
2P125 11397			2 2	(Larg-222) (Long-222)
2P125 12097			2 2	(Larg-28) (Long-28)
2P125 10045			Approx	(Larg-222)
2P125 10010			4 4	(Larg-222) (Long-222)

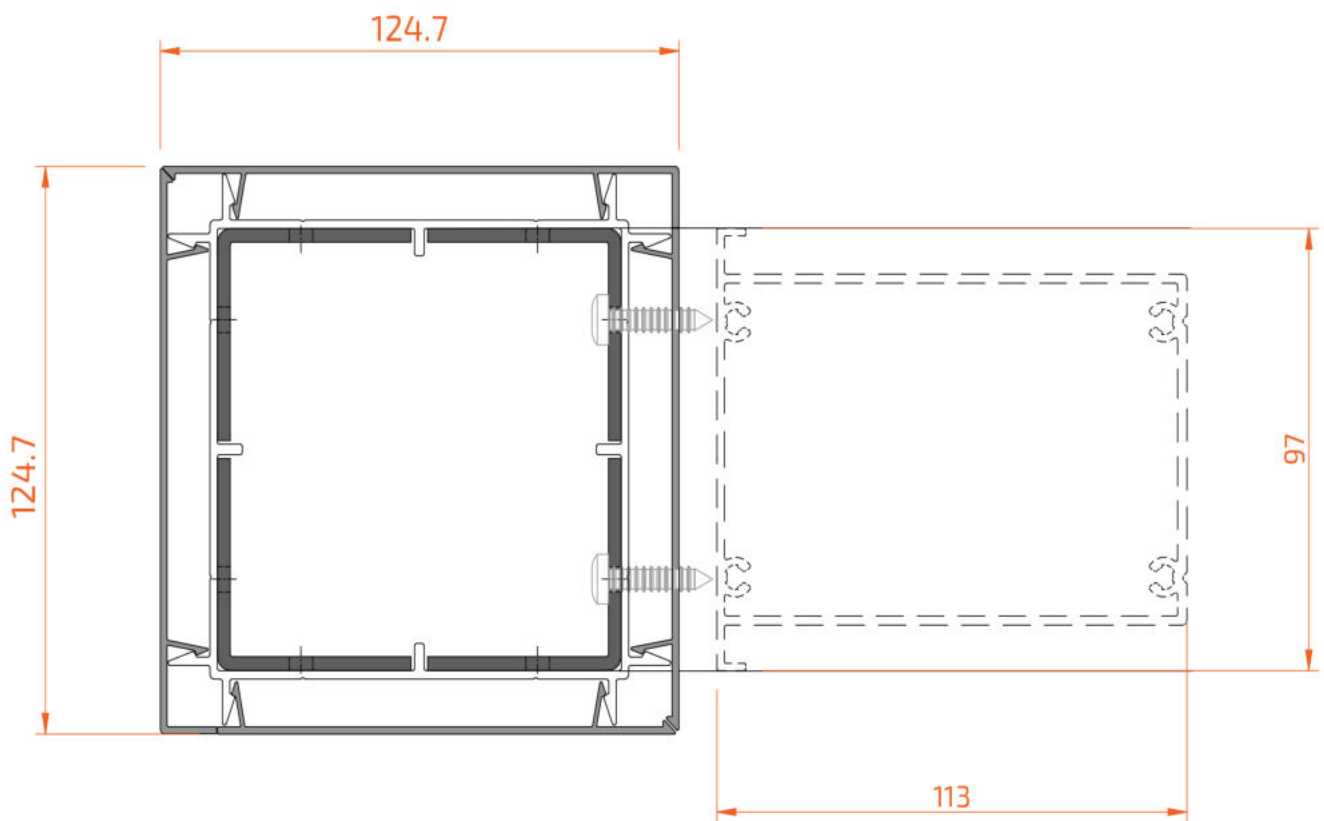
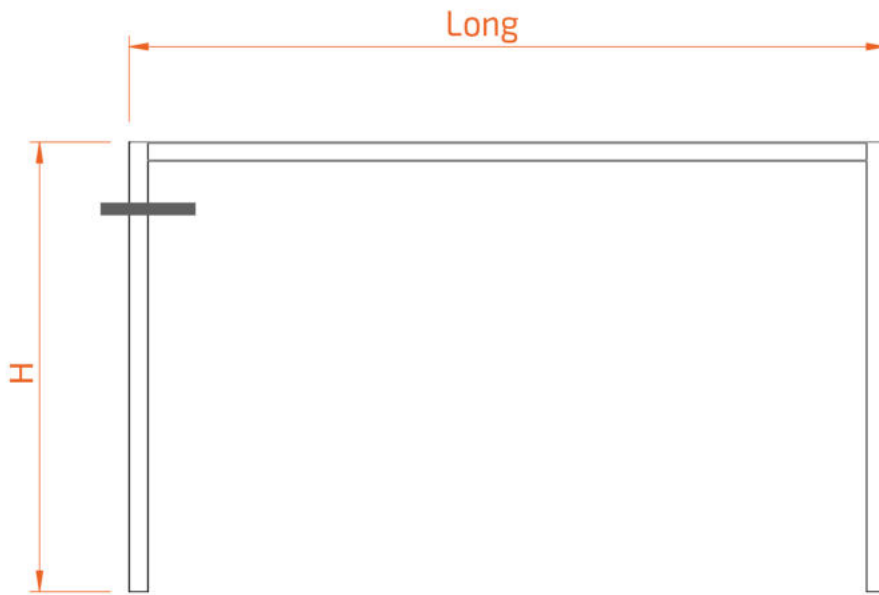


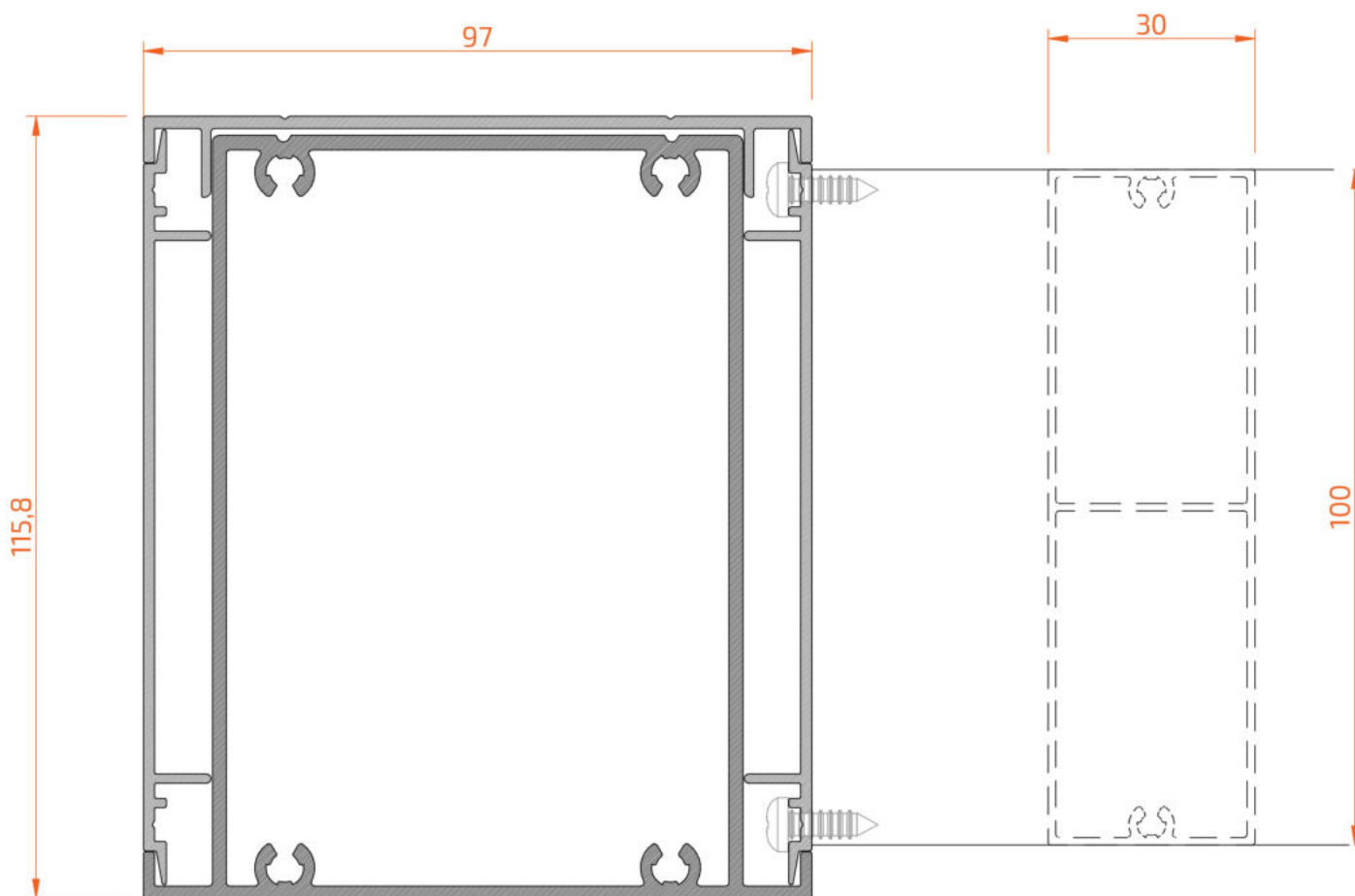
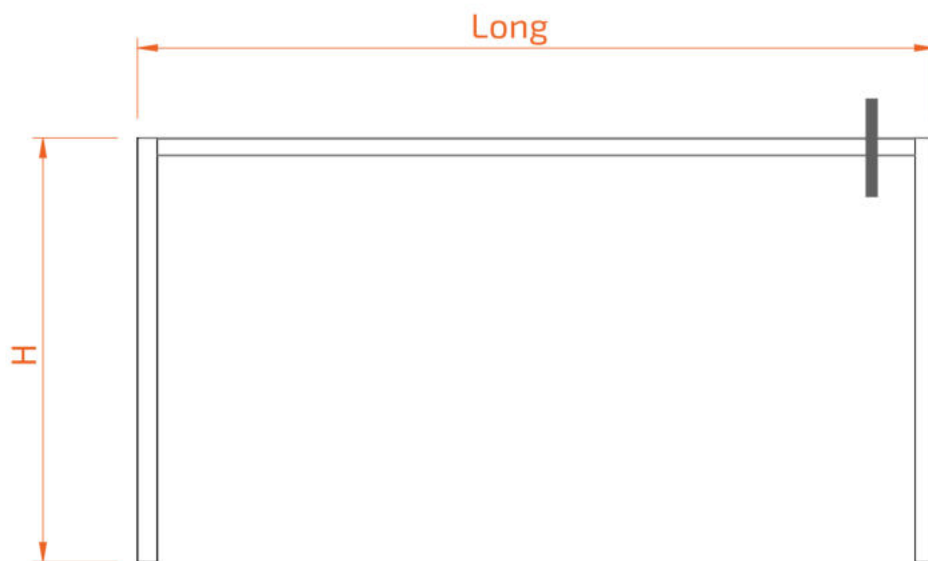
Echelle : 1:1

Accessoire	Dessin	Description	Quantité
4P125 11397		Cornière perola	12
4P125 10120		Pièce d'ancrage pergola	4
DIN 7981 4.2X25		Vis à tête bombée	Approx
DIN 7981 4.2X45		Vis à tête bombée	32
/		Cheville métallique M10X120	4
/		Boulon à tête Hex M6X20	48

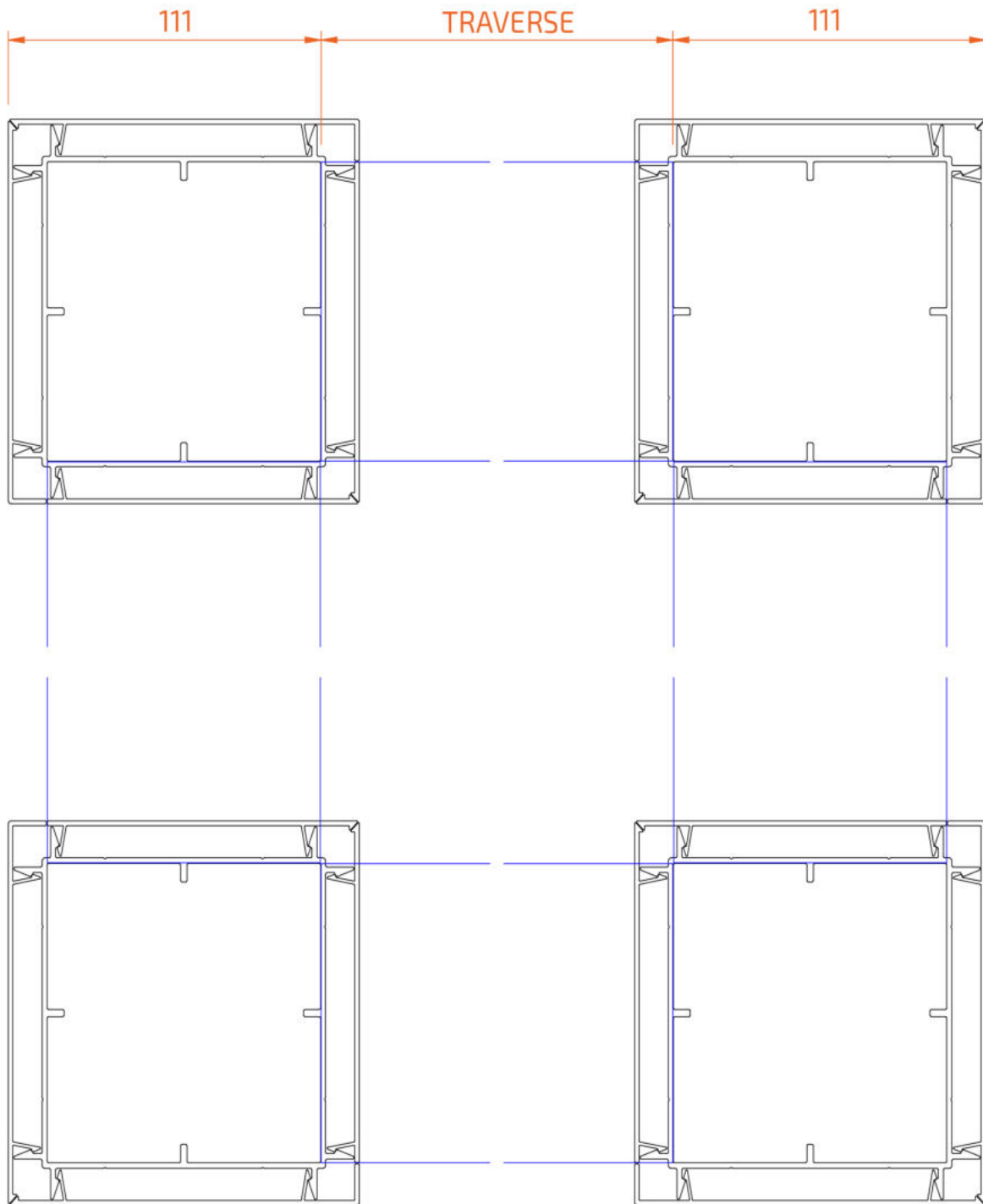


Echelle : 1:1

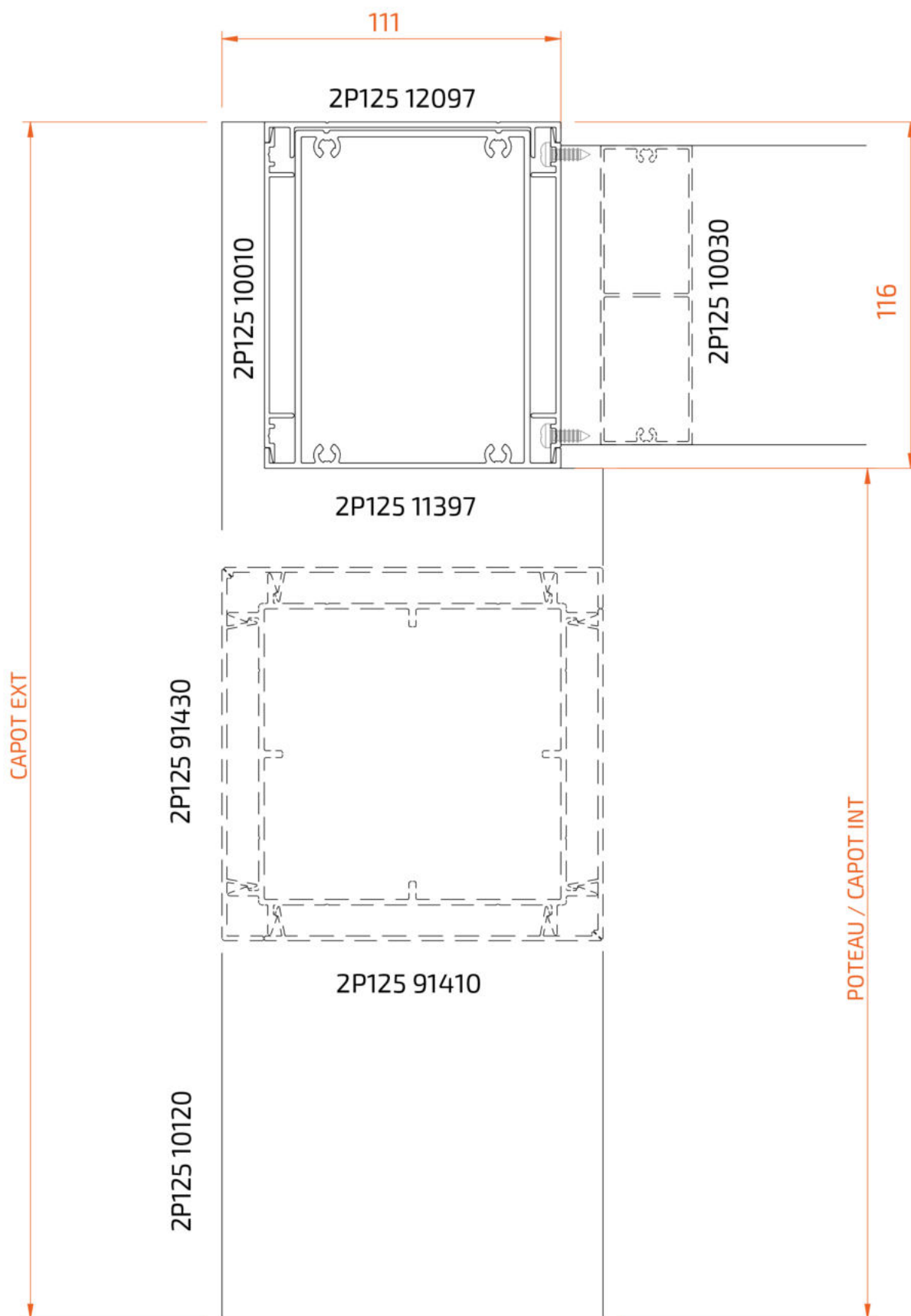




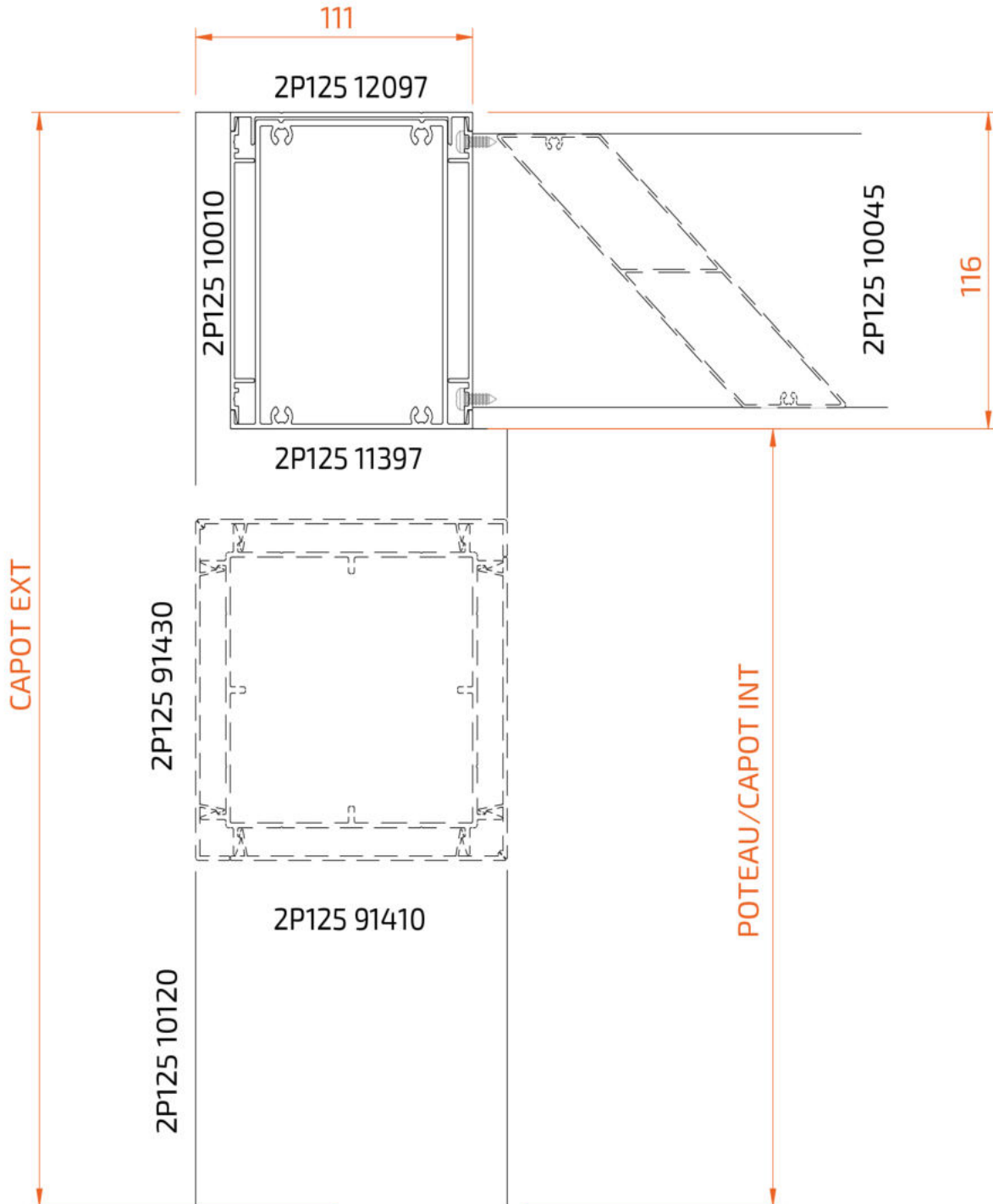
Pergola avec quatre (04) poteaux



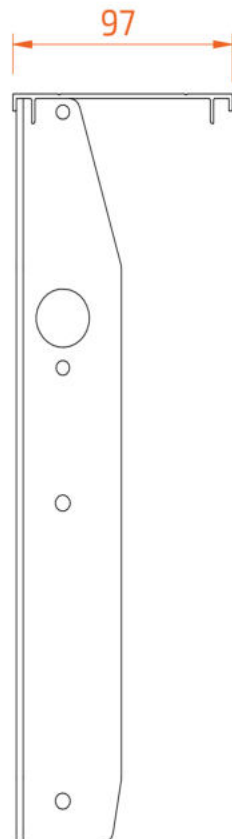
Vue de coupe echelle 1:1



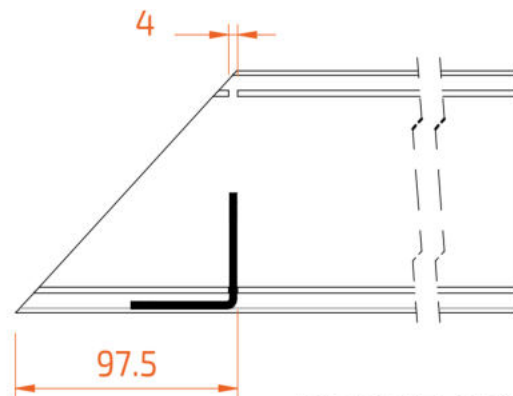
Pergola avec lame inclinée



Capot poutre 2P125 12097

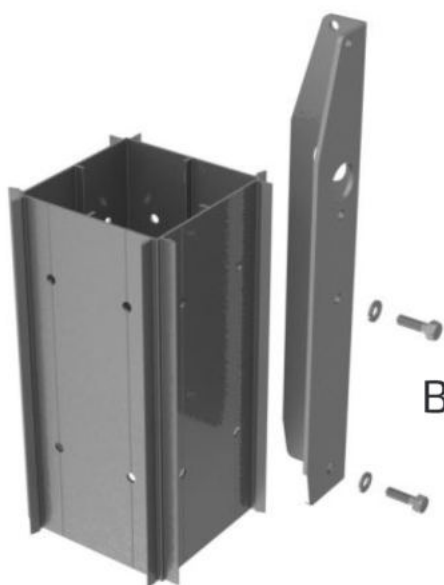


4P125 11397

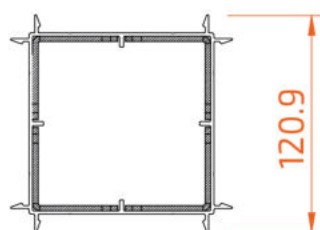
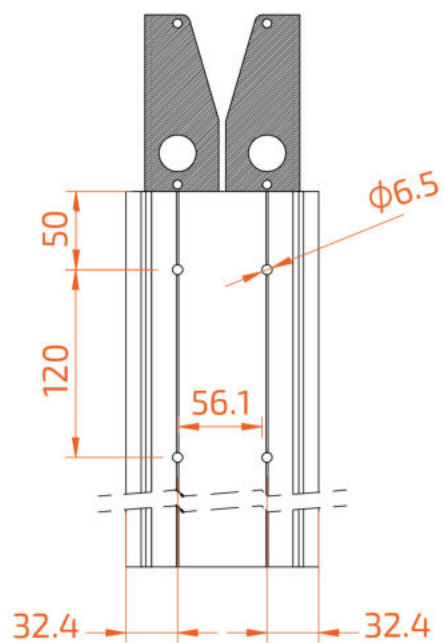


2P125 12097

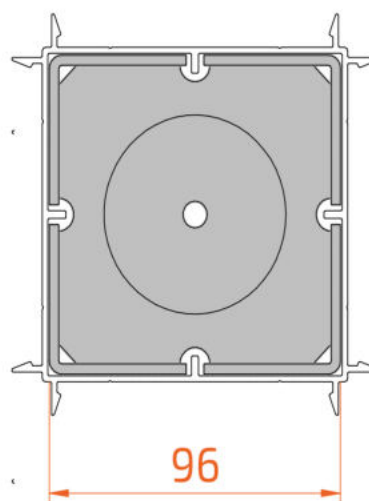
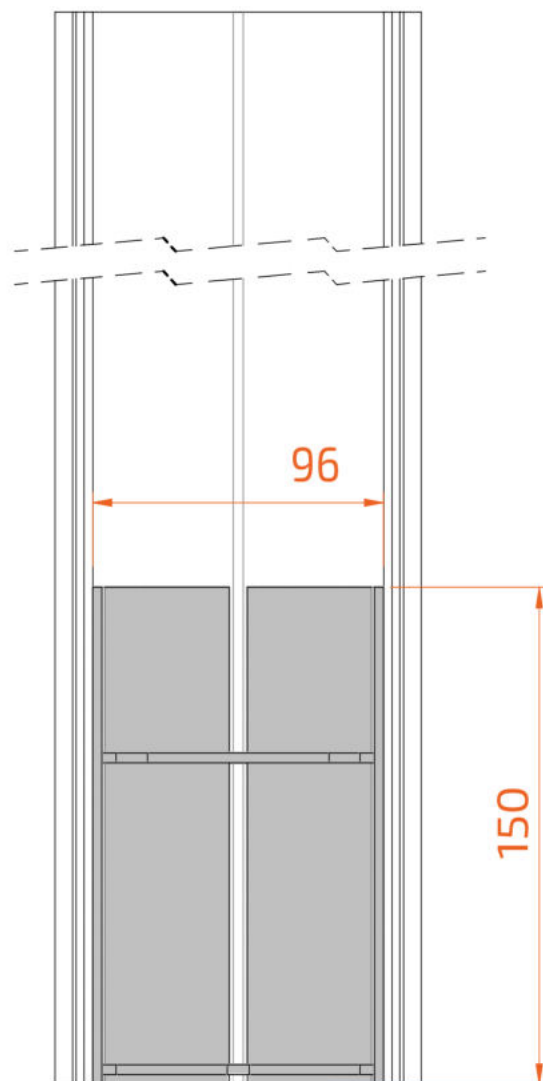
Autres détails
Cornière 4P125 11397



Boulons à tête Hex
M6X20

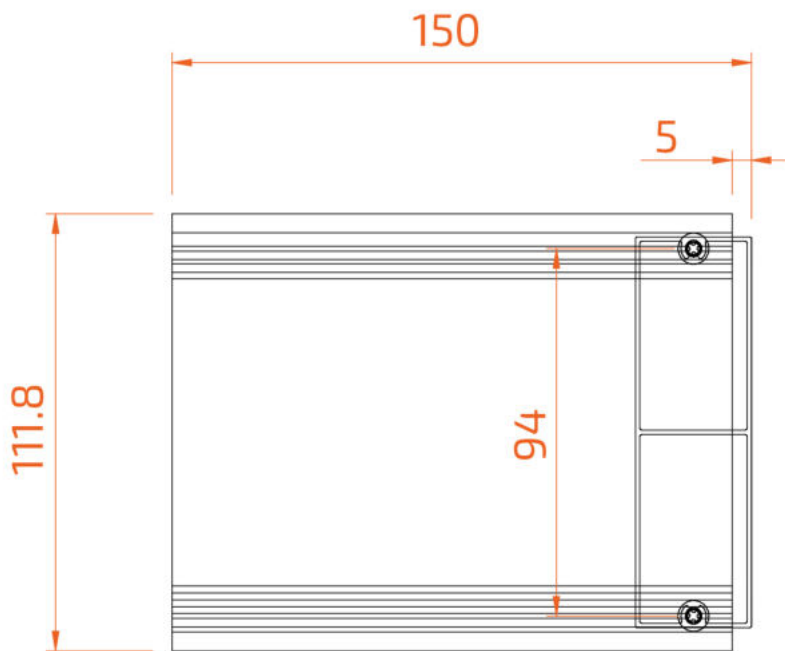
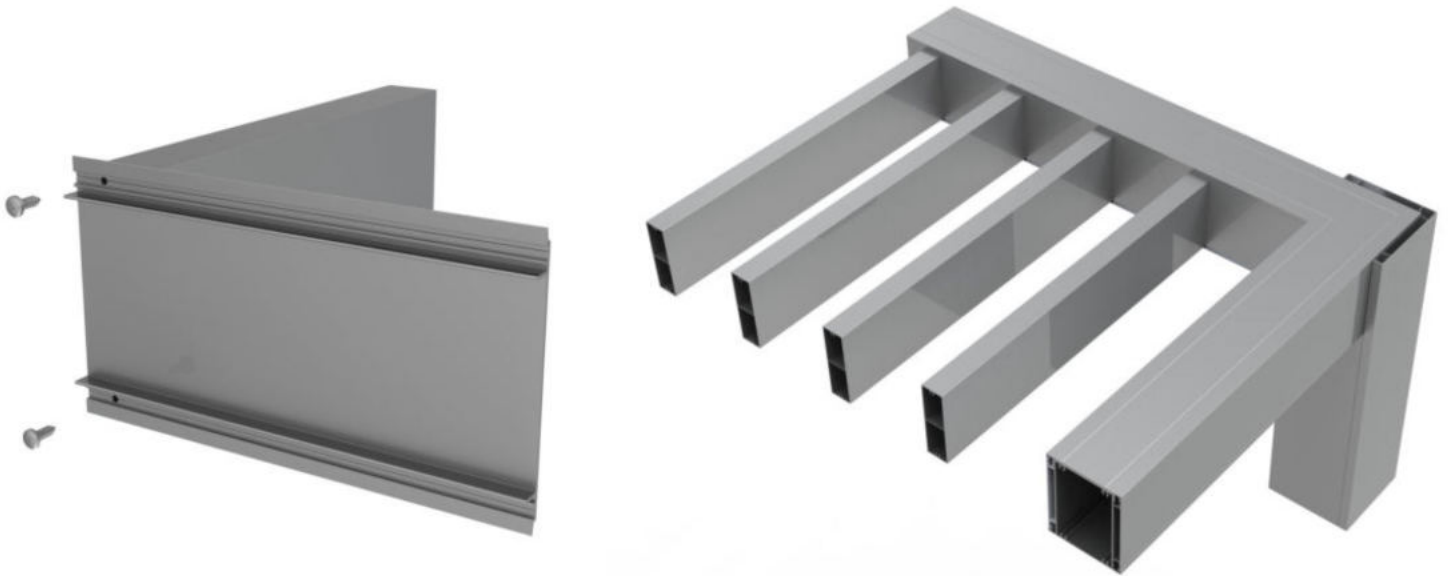


Pièce d'ancrage 4P125 10120

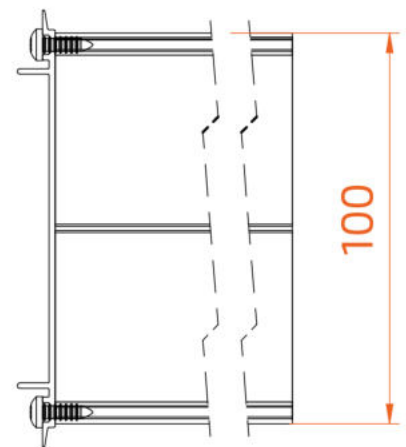


Autres détails

Capot poutre 2P125 10010

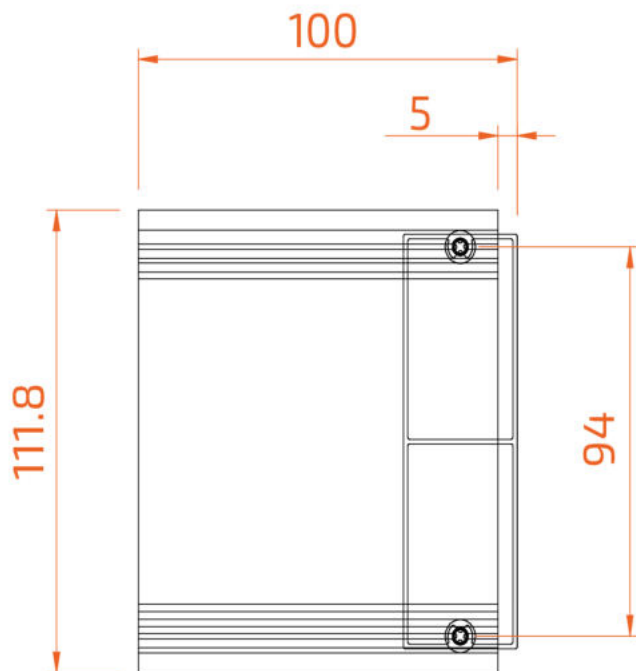
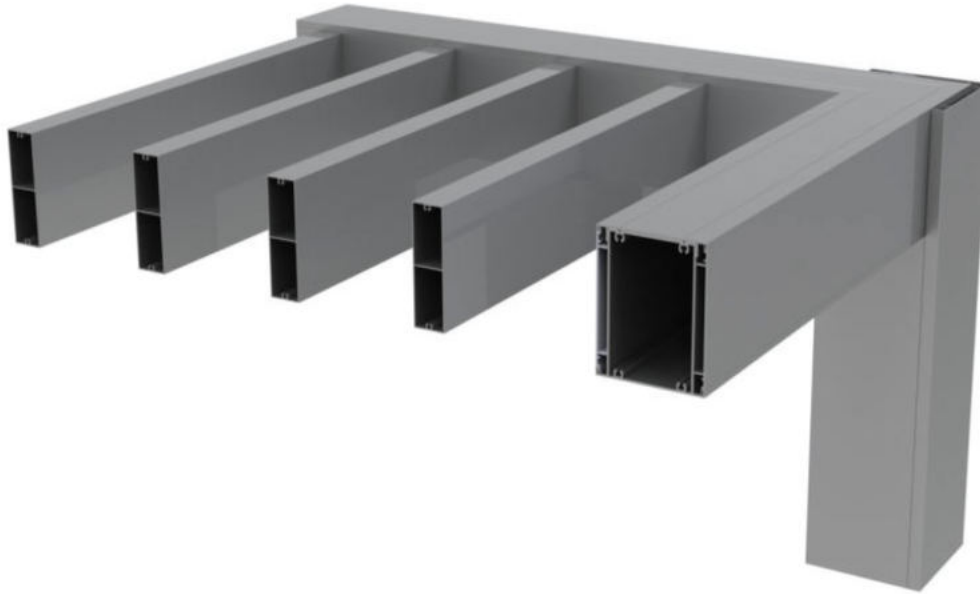


2P125 10010

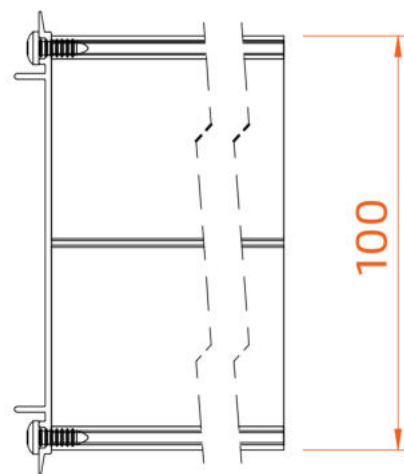


2P125 10030

Capot poutre 2P125 10010

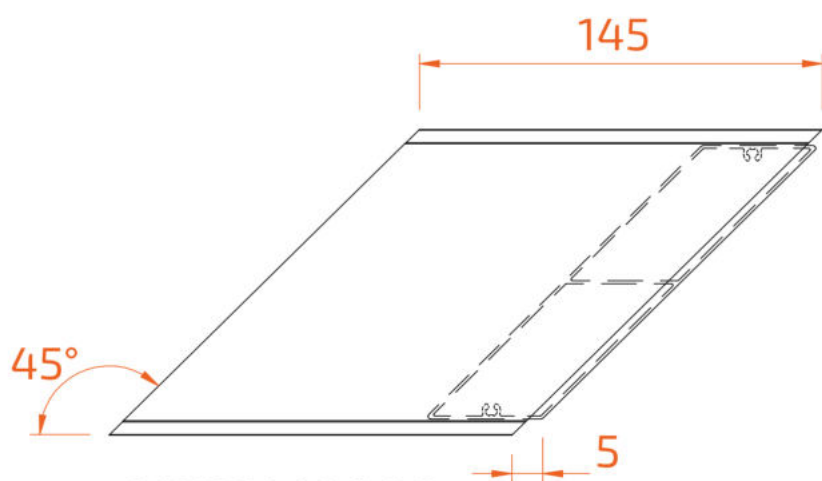
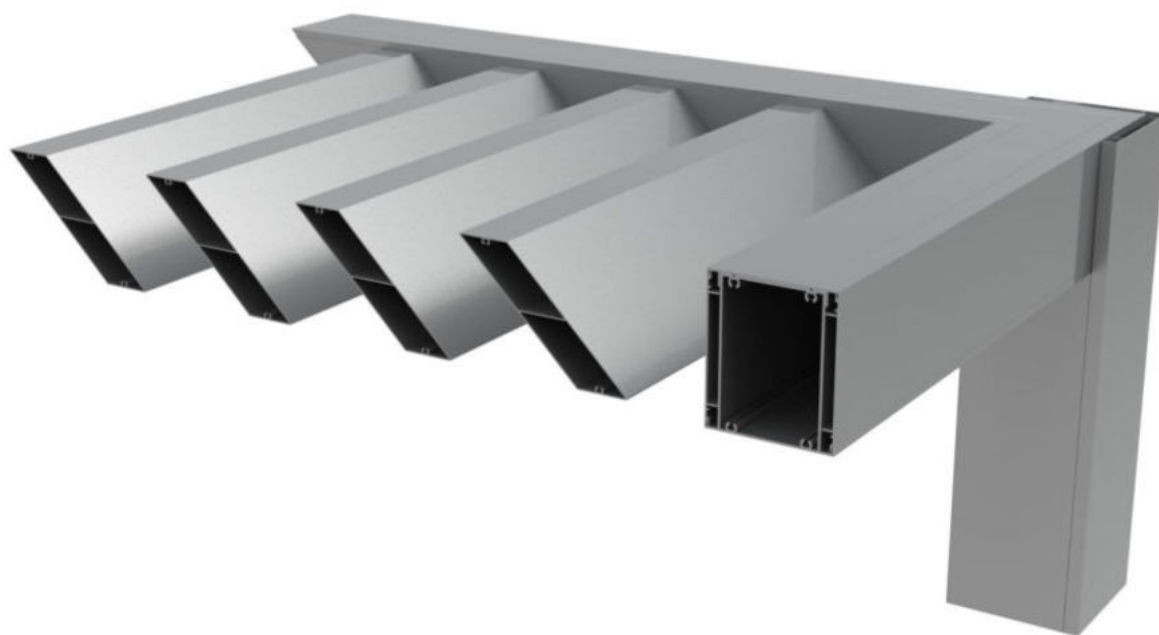


2P125 10010

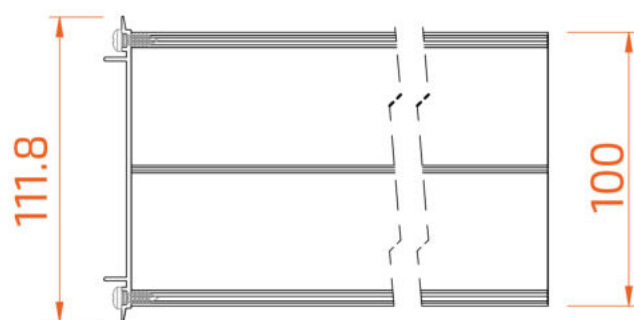


2P125 10030

Lame inclinée 2P125 10045



2P125 10010



2P125 10045



HASNAOUI PROFILE SYSTEMS

B. P. 245, Zone Industrielle Sidi Bel-Abbès 22000, Algérie
Tél : +213 (0) 48 70 66 19 / +213 (0) 48 70 66 20
Fax : +213 (0) 48 70 66 19
E-Mail : info@hps-dz.com

